

CLA-2000による避雷器点検方法

適応機種

NRR-412

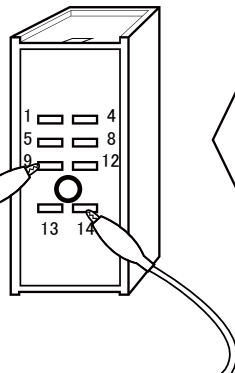
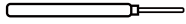
避雷器本体内部素子の点検方法は動作開始電圧(素子に微小電流を流したときの電圧)の測定値で判断します。

●端子配列と結線図

本体部

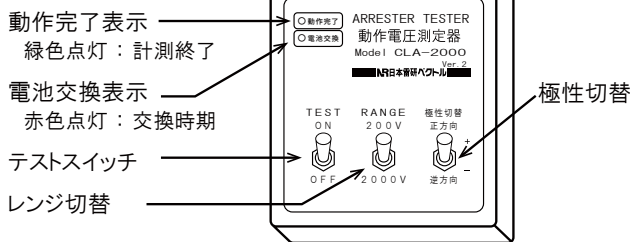
ピン側の図

テストピン又はクリップ
にて行って下さい

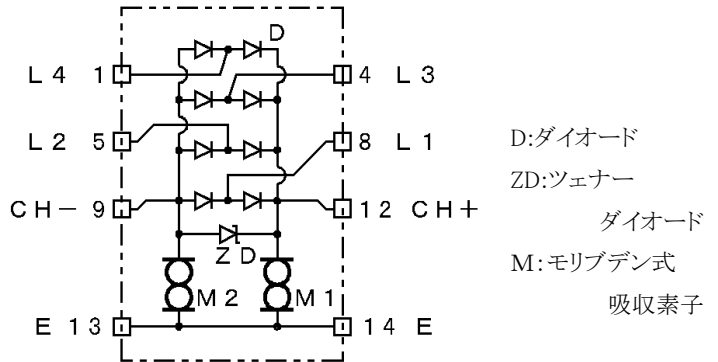


赤色が+極 ← 黒色が-極

図1



●本体内部の回路図



●点検前のご注意

- ① 安全のため配線されたソケットより外しておこなってください。
- ② 感電にご注意ください。
TESTスイッチをONにしているとき、出力の電極を素手で触れないでください。
- ③ メーターのサンプリング周期により読み取り誤差があります。
2～3回程度おこなってください。

●点検後不具合で新品交換待ちになった場合 *1

- ① 劣化と判断した場合であっても信号に支障がなければ、新品交換まで付け戻してください。
交換までの雷サージ対策となります。

チェッカーの動作について

チェッカーCLA-2000のは1mAの電流制限付きです。

1mAを超えた時点で、数値をホールドして素子への電圧印加を停止します。

TESTスイッチをOFFにするまで表示します。

●素子の良否判定

- ① チェッカーCLA-2000を図のように接続してください。
- ② 測定する素子(ZD, MやZ)の動作電圧に合わせてRENJE(レンジ)を切り替えてください。
- ③ TESTスイッチをONに投入してください。
- ④ 指示値が下表の範囲外は劣化(不良)と判定します。*1

<4線式制御回線用避雷器>

各素子	測定端子間	端子番号 ⊕ / ⊖	印加電圧 (レンジ)	確認内容 下記の範囲であること	故障モード (通常)
線間 ZD	L1 / L2	*2 8 / 5	200V	24-30Vの範囲であること	短絡
	L1 / L3	*2 8 / 4	200V	24-30Vの範囲であること	短絡
	L1 / L4	*2 8 / 1	200V	24-30Vの範囲であること	短絡
接地間 M1	L1 / E	8 / 13	2000V	350-850Vの範囲であること	短絡
接地間 M2	E / L2	13 / 8	2000V	350-850Vの範囲であること	短絡

*2 +/-逆もおこなってください。