

計装信号用避雷器

形式 VMR-24
DC24V系

用途 DC0V~10V信号ライン
DC4~20mA計装信号ライン用

性能

Table with 2 columns: Parameter (e.g., 最大連続使用電圧, 動作開始電圧) and Value (e.g., DC30V, DC33V±10%).

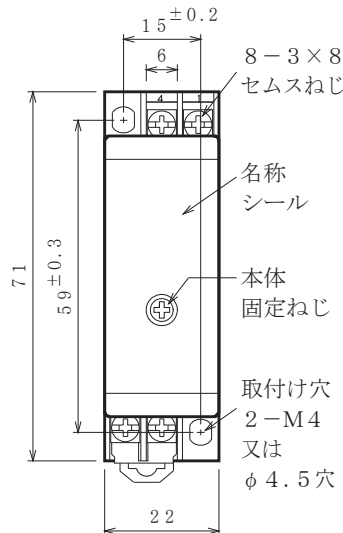
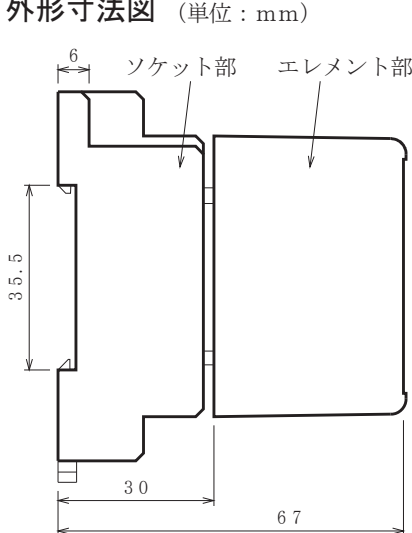
設置仕様

使用温度範囲: -10~+60°C
使用湿度範囲: 5~90%RH以下
重量: 約60g

ソケット仕様 (標準付属品)

形式: PYF08A-S
構造: プラグイン構造
接続方式: M3ねじ端子接続
端子ねじ材質: 鉄にクロメート
ハウジング材質: 黒色プラスチック
取付: 直取付けまたはDINレール取付け

外形寸法図 (単位: mm)



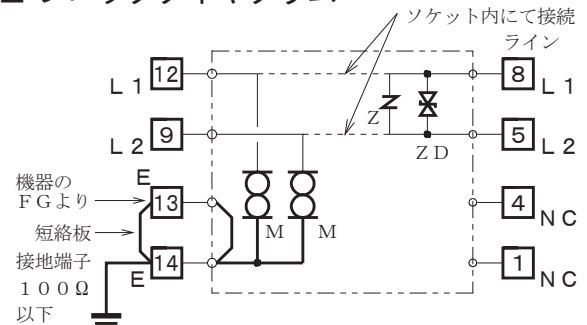
対応規格

JISC 5381-21 準拠 カテゴリC2, D1

特長

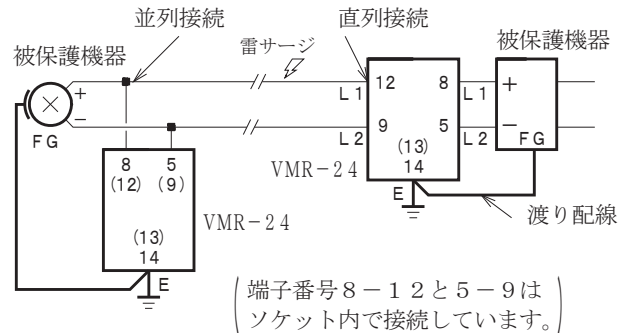
- 超高速応答時間4ナノ秒 (4x10^-9秒)
自復作用
極微小静電容量2pF以下
超高速弁作用 (0.03μs)
サージ電流耐量公称値6,000A

ブロックダイアグラム



M: モリブデン吸収素子 ZD: シリコン吸収素子
Z: 酸化亜鉛吸収素子 L1, L2: 酸化亜鉛吸収素子
E: 接地端子 (D種接地) FG: フレームグラウンド NC: 接地不要

配線例



(端子番号8-12と5-9はソケット内で接続しています。)

端子配列

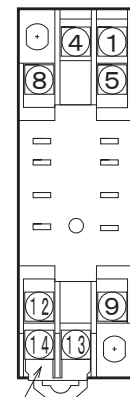
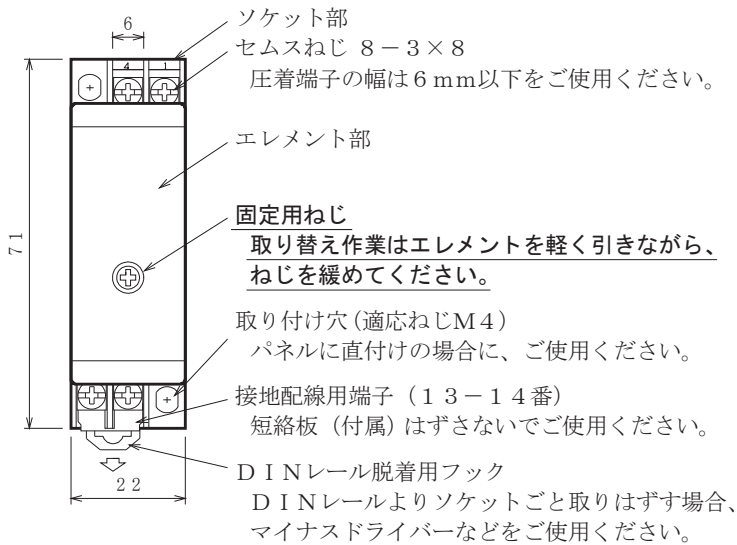
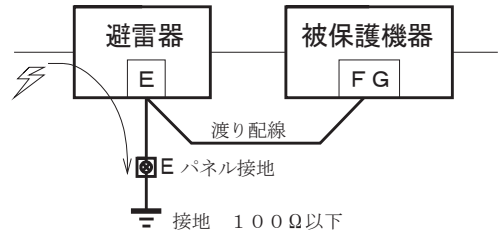


Table with 3 columns: Terminal Name, Number, and Symbol (e.g., 端子名称, 番号, 符号).

■ 各部名称 (単位: mm)



■ 効果的配線

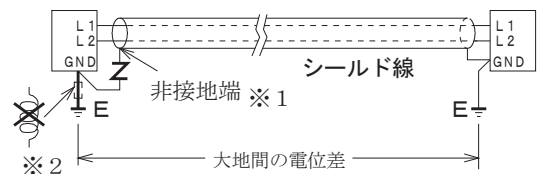
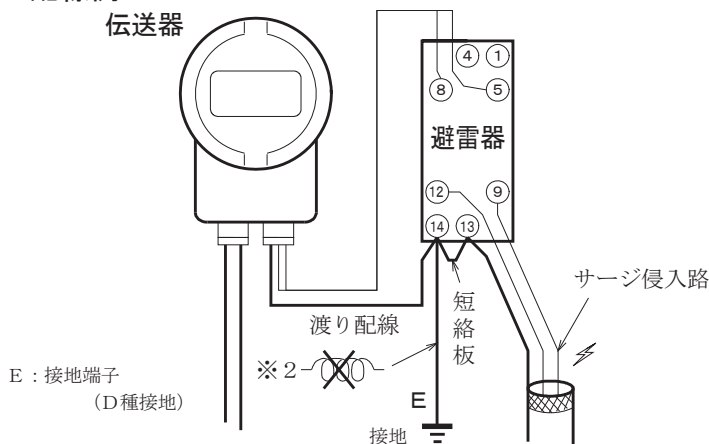


・保護したい機器のフレームグランド端子を避雷器の端子Eに接続してからパネル接地端子に接続すると被保護機器に誘導雷サージが及ばないようになる。

■ シールド線非接地端対策

・予備線やシールド非接地端の対策もご検討願います。放置するとケーブルの浮遊容量により、サージ侵入の大きな要因となります。シールド用避雷器SC-E270 (酸化亜鉛式) で非接地端の電位が上がらないようにすることをお勧め致します。

■ 配線例



・非接地端はZnOで電位上昇を抑える。※1

・サージ侵入路の配線はツイストペア線でおこなう。

・接地線は太く短くすること。
長すぎて余った接地線はループ状にしないこと。※2

・受送信双方に、避雷器の取り付けをお勧めします。

・ラインと大地間には高電圧が掛かるため、信号ラインのマイナス側を接地しないこと。

■ 使用上の注意事項

- 1) 接地工事はD種接地 (100Ω以下) にて必ずおこなってください。
接地線は2 mm²以上を使用して、避雷針アースや高圧電力アースとの共用は避けてください。
- 2) 被保護機器の受送信回路にノイズ対策のコンデンサーや低圧のサージアブソーバがある場合、保護しきれないことがあります。
- 3) ネジの緩みがないように注意
雷サージ通過時ネジの緩みによるギャップがあると、接合部で放電を起し高周波および高電圧を発生します。また、避雷器の応答速度に遅れが生じたり、破損することもあります。(続流対策のない、ギャップ式避雷器との併用もしないでください。)
- 4) 設置場所の湿度範囲は90%以下(結露しないこと)であることをご確認ください。(対策: 防水BOXなどに収納してください。)
- 5) 絶縁抵抗試験時および耐電圧試験時には、漏れ電流により不良と見誤ることがありますので、関係先の了承を得て避雷器の接地端子接続線を取りはずしておこなってください。

■ 定期点検の方法

- ・JIS規格による直流電圧を印加して1 mA時の電圧を見る方法は、ラインと接地間のモリブデン素子には、おこなわないでください。性質上、直流インパルス電圧もしくは交流電圧による方法となります。
- ・避雷器専用の簡易チェッカーCLA-2000 (2000V用) をご使用ください。
- ・わからない間に誘導雷サージを受けている場合があります。雷シーズンの前後年2回位、定期点検の実施をお勧め致します。交換用避雷器の手配中に被保護機器がサージを受けて破損することも考えられます。予備品の在庫をお勧め致します。

■ 保証期間

仕様範囲および正常な使用状態で製造上の故障と認められる場合、1年間とします。
ただし、製品の故障や不具合などによる付随的損害の補償については、その責任を負いませんので、あらかじめご了承ください。