

同軸回線用避雷器 (N型コネクタ対応)

VMAT-N□

■ 形式

VMAT-N□

- J : ジャック+ジャック (標準型)  
インピーダンス 50Ω
  - P : ジャック+プラグ  
インピーダンス 50Ω
  - C : ジャック+ジャック (標準型)  
インピーダンス 75Ω
- (ジャック+プラグの75Ωは製作不可)

■ 用途

無線アンテナ、高周波伝送回路、テレビカメラなど

■ 性能

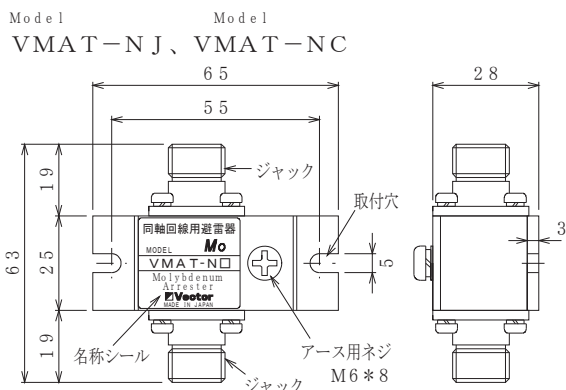
形式	VMAT-N <sup>J/NP</sup>	VMAT-NC
周波数範囲	2GHz以下 *1	
挿入損失	0.44dB以下 (2GHzにて)	
インピーダンス	50Ω	75Ω
V. S. W. R	1.12 (1000MHzにて)	
耐電力	500W	
放電開始電圧	DC400~900V	
サージ電流耐量	4,000A (8/20μs) 限界10,000A (8/20μs)	
応答時間	2~4ns	
漏れ電流	僅少	
静電容量値	1pF以下 (素子のみ)	
絶縁抵抗	200MΩ以上 *2 (DC500V <sub>Mo</sub> 素子なしにて)	

\*1 : 接続コネクタやケーブルの種類により異なります。  
\*2 : インパルス特性素子に付き、試験時の直流電圧印加注意

■ 設置仕様

使用温度範囲 : -30~+60℃  
 使用湿度範囲 : 5~85%RH以下 (結露しないこと)  
 寸法 : W65×H33×D63 (71)  
 重量 : 約150g

■ 外形寸法図 (単位 : mm)



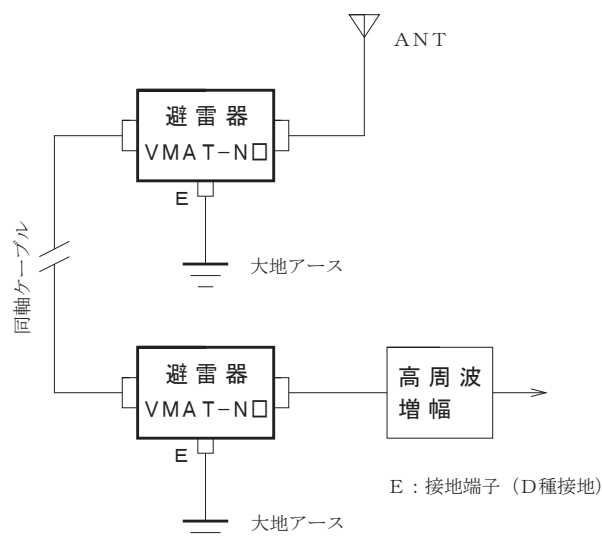
■ 対応規格

JIS C 5381-21 準拠 カテゴリC2, D1

■ 特長

- ・世界初のモリブデン素子を採用
- ・超高速応答時間2~4ナノ秒 (10<sup>-9</sup>秒)
- ・自復作用
- ・極微少静電容量1pF以下 (素子のみ)
- ・超低抵抗 (僅少)
- ・超高速弁作用 (0.004μs)
- ・サージ電流耐量 4,000A以上
- ・無続流

■ 接続方法

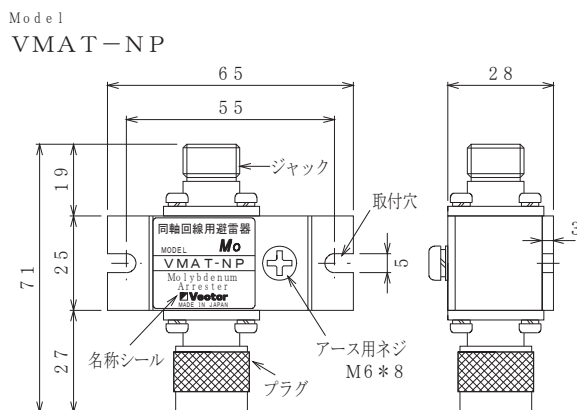


■ 機器仕様

構造 : 単体 パネル直取付  
 接続方式 : N型コネクタ両側付き  
 アース端子 : M6ねじ  
 ハウジング材質 : アルミ

■ 付属品

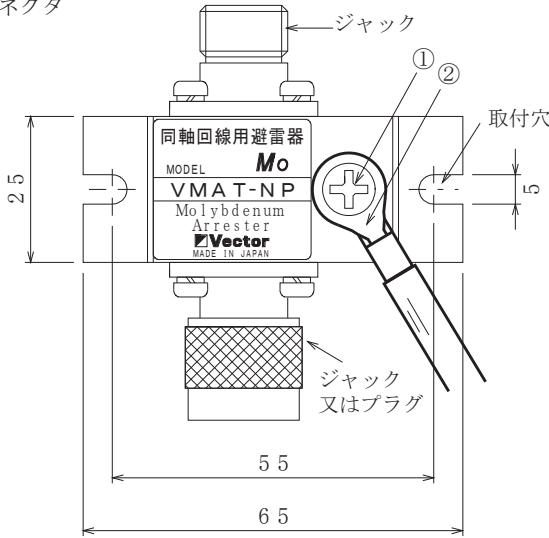
- ① 接地用ねじM6×8、スプリングワッシャー 各1個
- ② 圧着端子 R5.5-6 1個



注意 : 対応のコネクタはユーザーにてご用意願います。

■ コネクタ配列および取付寸法 (単位: mm)

N型コネクタ



■ 付属品

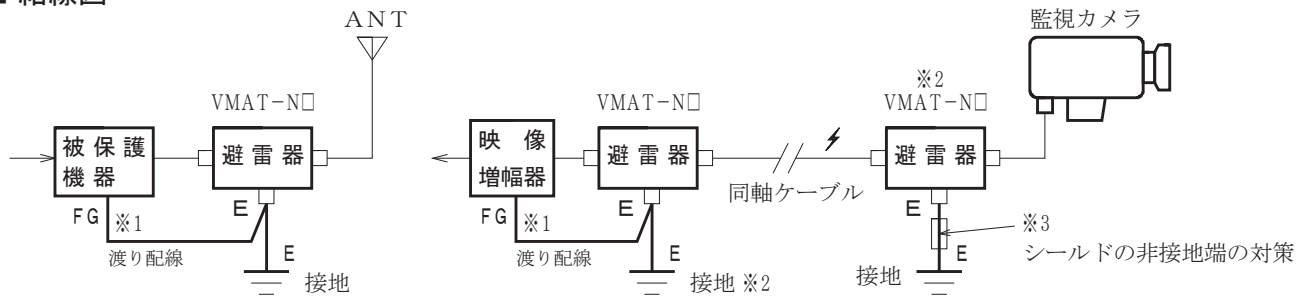
- ① 接地用ねじ M6 × 8、スプリングワッシャー 各 1 個
- ② 圧着端子 R5.5-6 1 個

■ 取付方法

- ・ 本体下部の取付穴に M4 のねじにて固定してください。
- ・ 接地線に雷サージカウンタを使用する場合は、絶縁物をご使用ください。

**注意** 対応のジャック・プラグはユーザーにてご用意願います。

■ 結線図



E: 接地端子 (D種接地) FG: フレーム グランド

■ 軽減対策

- ※1 渡り配線とは、保護したい機器のフレームグランド端子を避雷器の端子Eに接続してからパネル接地端子に接続することで、被保護機器に誘導雷サージが及ばないようにする軽減対策です。
- ※2 通信先にもモリブデン避雷器を取り付けることをお勧め致します。
- ※3 長距離でシールド端を接地できない場合、ZnO (酸化亜鉛吸収素子) で浮遊容量による電位の上昇を抑え、サージ侵入を軽減します。対応製品としてシールドケーブル用避雷器 SC-E 270 があります。

■ 使用上の注意事項

- 1) 接地工事はD種接地 (100Ω以下) にて必ずおこなってください。接地線は太く短く (2mm<sup>2</sup>以上)、余った線はループ状にしないこと。また、避雷針アースや高圧電力アースとの共用は避けてください。
- 2) ネジの緩みがないように注意  
雷サージ通過時ネジの緩みによるギャップがあると、接合部で放電を起し高周波および高電圧を発生します。また、避雷器の応答速度に遅れが生じたり、破損することもあります。(統流対策のない、ギャップ式避雷器との併用もしないでください。)
- 3) 設置場所の湿度範囲は85%以下 (結露しないこと) であることをご確認ください。

■ 定期点検の方法

- ・ JIS規格による直流電圧を印加して1mA時の電圧を見る方法は、ラインと接地間のモリブデン素子には、おこなわないでください。性質上、直流インパルス電圧もしくは交流電圧による方法となります。
- ・ 避雷器専用の簡易チェッカーCLA-2000 (2000V用) をご使用ください。
- ・ わからない間に誘導雷サージを受けている場合があります。雷シーズンの前後年2回位、定期点検の実施をお勧め致します。交換用避雷器の手配中に被保護機器がサージを受けて破損することも考えられます。予備品の在庫をお勧め致します。

■ 保証期間

仕様範囲および正常な使用状態で製造上の故障と認められる場合、1年間とします。ただし、製品の故障或不具合などによる付随的損害の補償については、その責任を負いませんので、あらかじめご了承ください。