

## 中容量直流電源用避雷器

## ■ 型式

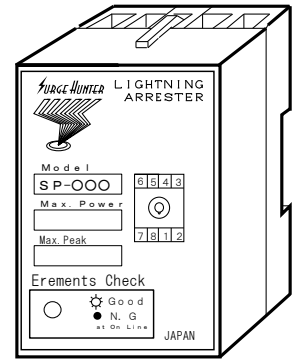
SP-48BM

48: DC48V

BM: 無極性モニタ点灯

交換モニタ: 常時点灯  
通報出力: 有り

本器は電源ケーブルに生じた誘導雷サージを吸収し、電子機器を保護する避雷器です。内蔵のヒューズはエレメントの短絡時電源に影響を与えないために設けてあります。



## ■ 用途

DC48V直流電源出力

制御回路など

水電解装置などの極性が変わる機器

## ■ 性能

最大連続使用電圧 $U_c$	DC65V	
動作開始電圧 (1mA時の電圧)	線間	82V $\pm$ 10%
	線接地間	470V $\pm$ 10%
電圧防護レベル $U_p$	線間	135V以下(8/20 $\mu$ s_50A)
	線接地間	775V以下(8/20 $\mu$ s_50A)
最大放電電流 $I_{max}$	10kA(8/20 $\mu$ s) 1線あたり	
漏れ電流	線間	1 $\mu$ A以下( $U_c$ にて)LED消費電流 約2mA
	線接地間	1mA以下(300Vにて)
通報出力	B接点(通報時、各素子85 $^{\circ}$ C以上にてOPEN)	
通報連続負荷容量	250V 1A	

## ■ 対応規格

JIS C 5381-11 クラスII

RoHS指令適合

## ■ 特長

- ・ サージ吸収能力が大きい
- ・ DINレール取り付け可能
- ・ メンテナンス時、電源ラインは途切れない
- ・ 主回路ヒューズ溶断をランプで確認(溶断時消灯)
- ・ 内部素子温度異常時の通報用ヒューズ(85 $^{\circ}$ C)搭載

## ■ 機器仕様

使用温度範囲: -10 $^{\circ}$ C~+60 $^{\circ}$ C

使用湿度範囲: 5~90%RH以下(結露しないこと)

寸法: W50 $\times$ H80 $\times$ D50

重量: 約220g

## ■ ソケット仕様(標準付属品)

型式: 8PFA

構造: プラグイン構造

接続方法: M3.5ネジ端子接続

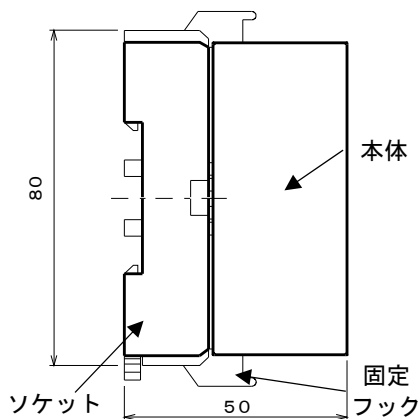
端子ネジ材質: 鉄にクロメート

短絡板: 無し

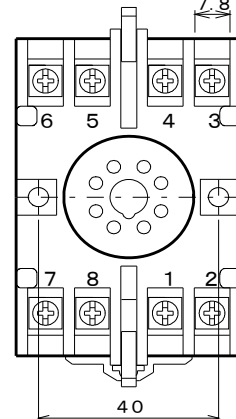
取付: 直ネジ取付、DINレール取付(35mm幅)

材質: 耐熱型ABS樹脂 黒色

## ■ 外形寸法図(単位: mm)

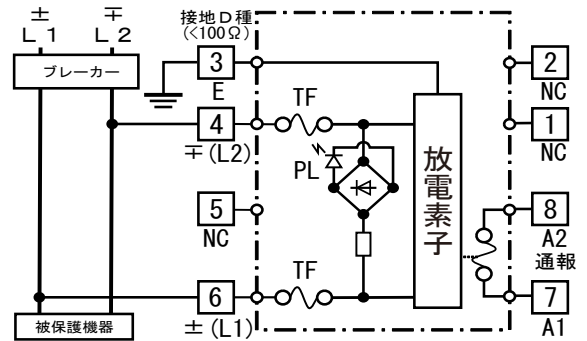


## ■ 端子配置



端子名称	番号	符号
ライン	⑥	L1
	⑤	NC
	④	L2
接地	③	E
通報	⑦	A1
	⑧	A2
その他	①	NC
	②	NC

## ■ ブロック図



TF: 温度ヒューズ PL: ヒューズ切れ表示用灯(常時点灯)

A1, A2: 通報端子(接続方法は取扱説明書【接続例】にて)

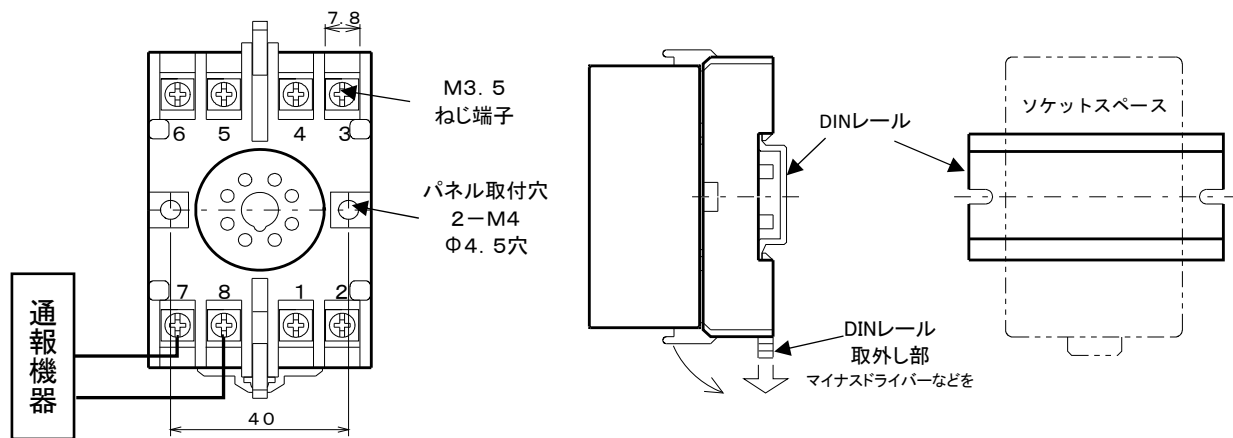
# 中容量直流電源用避雷器

本器は屋外ケーブルから受変電設備を通過してきた誘導雷サージを吸収する避雷器です。  
省スペースでDINレールに取付けられる構造で電子機器の保護に最適です。

## ■ 取付方法

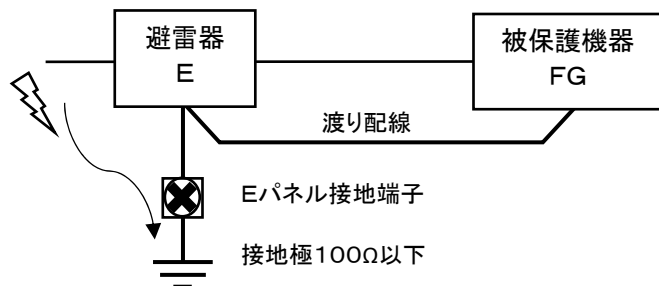
配線は並列接続のみ(仕様書ブロック図にて)

DINレール(35mm幅)取付可能



- ※1 【接地端子】被保護機器に接地端子(E)、又はフレームグランド端子(FG)がない場合は、避雷器のみ接地を行って下さい。
- ※2 【通報端子】外部通報は温度ヒューズの導通状態を信号として受け取って下さい。

## ■ 効果的な渡り配線



保護したい機器のフレームグランド端子を避雷器の端子Eに接続してからパネルの接地端子に接続すると、被保護機器に誘導雷サージが及ばなくなります。

## ■ 使用上の注意事項

- 【ヒューズ】定格以上の継続的過電流に対する保護は接地間98℃の温度ヒューズを溶断させます。
- 【通報】劣化時の発熱に対しては各素子が85℃以上にて出力端子A1,A2間がOPENとなります。
- 【試験】耐電圧・絶縁試験時には漏れ電流により不良と見誤ることがありますので、関係先の上承を得てエレメントを外して下さい。
- 【接地】ケーブルのサイズは2.0sq以上、D種(100Ω以下)にて必ず行って下さい。
- 【交換モニタ】通電中は常時点灯、ヒューズ切れの時は消灯となりますので、速やかに新品と取り替えて下さい。

## ■ 定期点検の方法

- 【点検時期】わからない間に誘導雷サージを受けている場合があります。雷シーズンの前後年2回位、定期点検の実施をお勧め致します。交換用避雷器の手配中に被保護機器が誘導雷サージを受けて破損することも考えられます。予備品の在庫をお勧め致します。
- 【テスター】避雷器専用の簡易チェッカーCLAシリーズをご使用下さい。各機種によって点検箇所、数値が異なりますので、詳しくは弊社HP「点検方法資料」よりご確認下さい。

## ■ 保証期間

仕様範囲および正常な使用状態で製造上の故障と認められる場合、1年間とします。  
ただし、製品の故障や不具合などによる付随的損害の補償については、その責任を負いませんので、あらかじめご了承下さい。