

■形式

SK-LCS

■適用ソケット

形式 : PTF08A
 構造 : プラグイン構造
 接続方式 : M3.5ねじ端子接続
 端子ねじ材質 : 鉄にクロメート
 ハウジング材質 : 黒色プラスチック

■設置仕様

使用温度範囲 : $-10 \sim +60^{\circ}\text{C}$
 使用湿度範囲 : 90%RH以下 (結露しないこと)
 取付 : 直取付またはDINレール取付 (35mm巾)
 寸法 : $W28 \times H70 \times D78$ (ソケット込み)
 重量 : 約72g (ソケット込み)

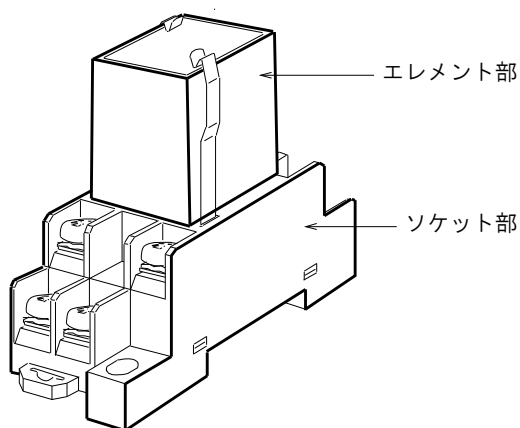
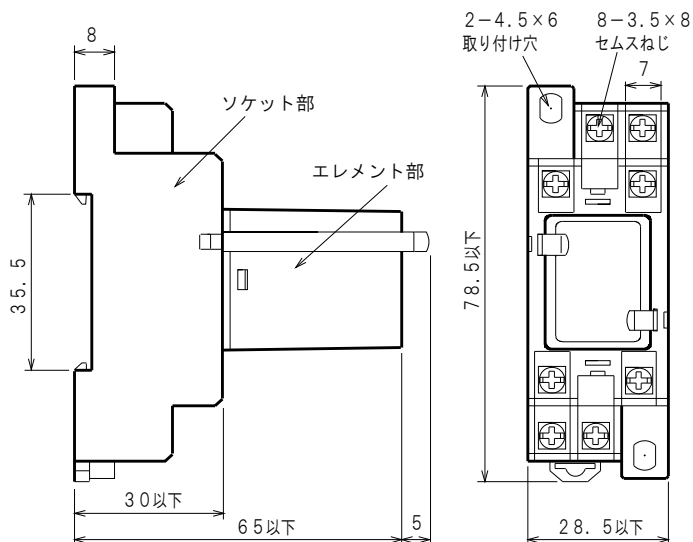
■性能

形式	SK-LCS	
回路	信号ライン ₃₋₄	印加電圧 ₁₋₂
許容回路電圧	0.3V	15V
動作開始電圧	線間 0.3V以下	15V以上
許容漏れ電流 (定格値にて)	線間	1 μ A以下
	対地間	5 μ A以下
制限電圧 ($8 \times 20\mu\text{s}$)	線間	1mA以下 (135VDCにて)
	対地間	1mA以下 (135VDCにて)
サージ電流耐量	3500A ($8 \times 20\mu\text{s}$)	
応答時間	線間	0.001ns 素子実効値
	対地間	0.1 μ s以下

■関連商品 (別売)

ロードセル避雷器用屋外収納箱 (1入力1出力)
 形式 : BXA-1 (防水・防塵構造アルミダイキャスト製)

■外形寸法図 (単位 : mm)

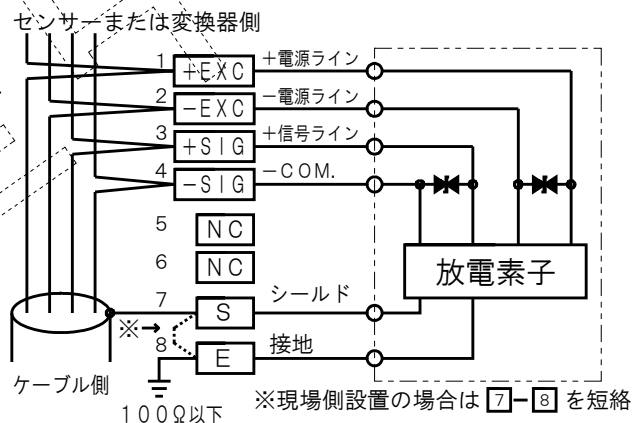


本器はロードセルとロードセル変換器を結ぶケーブルから侵入する雷サージを吸収して、ロードセルの断線事故や変換器の入力回路の破壊を未然に防ぎます。

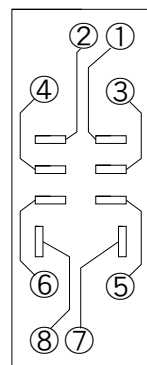
■特長

サージ吸収能力が大きく、応答速度が早いDINレール取り付け可能です。電源用と信号用が一体で省スペースしかも軽量です。エレメント部をはずしても信号は途切れません。

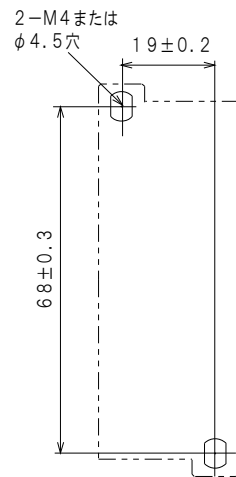
■ブロック図



端子配置
TOP VIEW



取付穴寸法



注. レール取り付けもできます。