

■形式

SK-312 3線式センサー用

■適用ソケット（標準付属品）

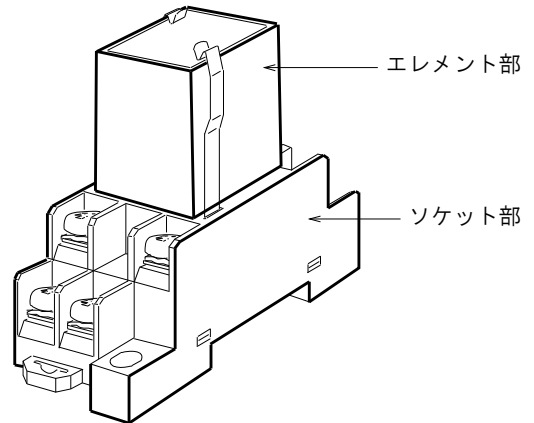
形式：PTF08A-B  
構造：プラグイン構造  
接続方式：M3.5ねじ端子接続  
端子ねじ材質：鉄にクロメート  
取付：直取付またはDINレール取付（35mm巾）

■設置仕様

使用温度範囲：-10~+60℃  
使用湿度範囲：90%RH以下（結露しないこと）  
取付：直取付またはDINレール取付（35mm巾）  
寸法：W28×H70×D78（H：バンド突出し分5mm含む）  
重量：約72g

■性能

|                  |               |                 |
|------------------|---------------|-----------------|
| 形式               | SK-312        |                 |
| 許容回路電圧           | ±16V          |                 |
| 動作開始電圧           | 線間            | 18V±10%         |
|                  | 対地間           | 150V±10%        |
| 制限電圧<br>(8×20μs) | 線間            | ±34V以下          |
|                  | 対地間           | 250V以下          |
| 許容漏れ電流           | 線間            | 5μA以下（16VDCにて）  |
|                  | 対地間           | 1mA以下（135VDCにて） |
| サージ電流耐量          | 3500A（8×20μs） |                 |
| 応答時間             | 線間            | 0.001ns 素子実力値   |
|                  | 対地間           | 0.1μs以下         |
| 内部直列抵抗           | 約0.1Ω（往復2線にて） |                 |
| 最大負荷電流           | 100mA以下       |                 |

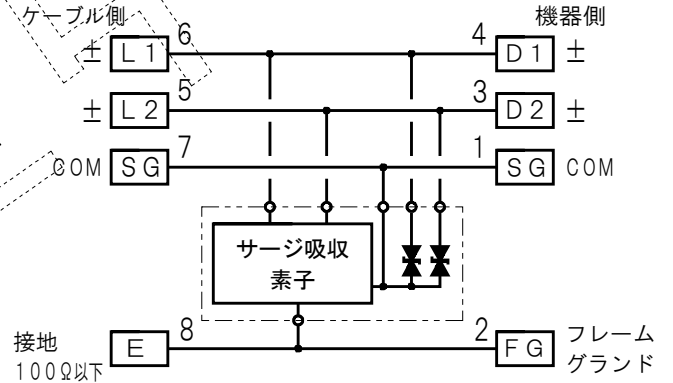


本器は3線式測温抵抗体やポテンショメータ、水位計 風速計などのセンサー（発信器）側に、電源供給を必要とする3線式センサー用避雷器です。ライン側に生じた雷サージを吸収し、電源ラインと信号ラインを共に保護します。

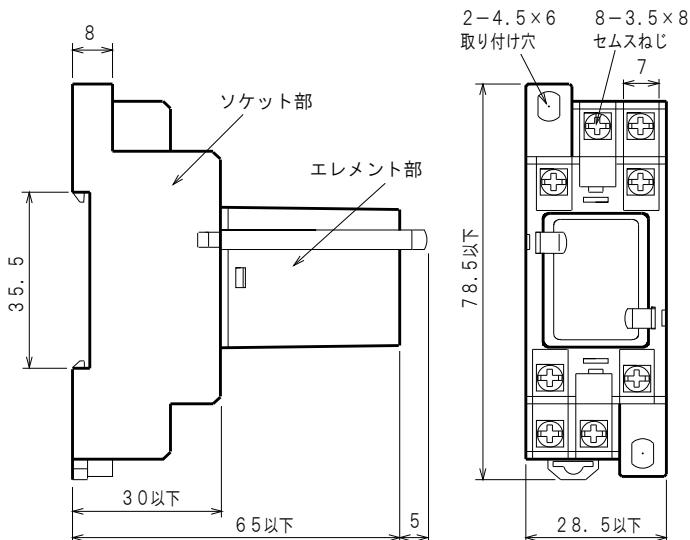
■特長

サージ吸収能力が大きく、応答速度が早いDINレール取り付け可能です。電源用と信号用が一体で省スペースしかも軽量です。エレメント部をはずしても信号は途切れません。

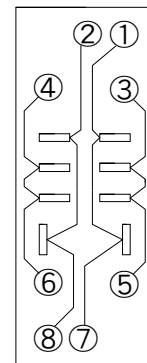
■ブロック図



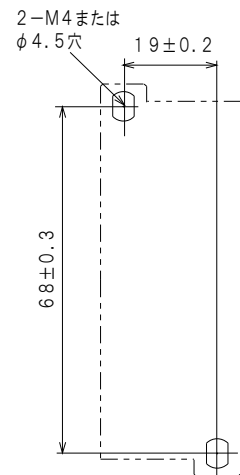
■外形寸法図（単位：mm）



端子配置  
TOP VIEW



取付穴寸法

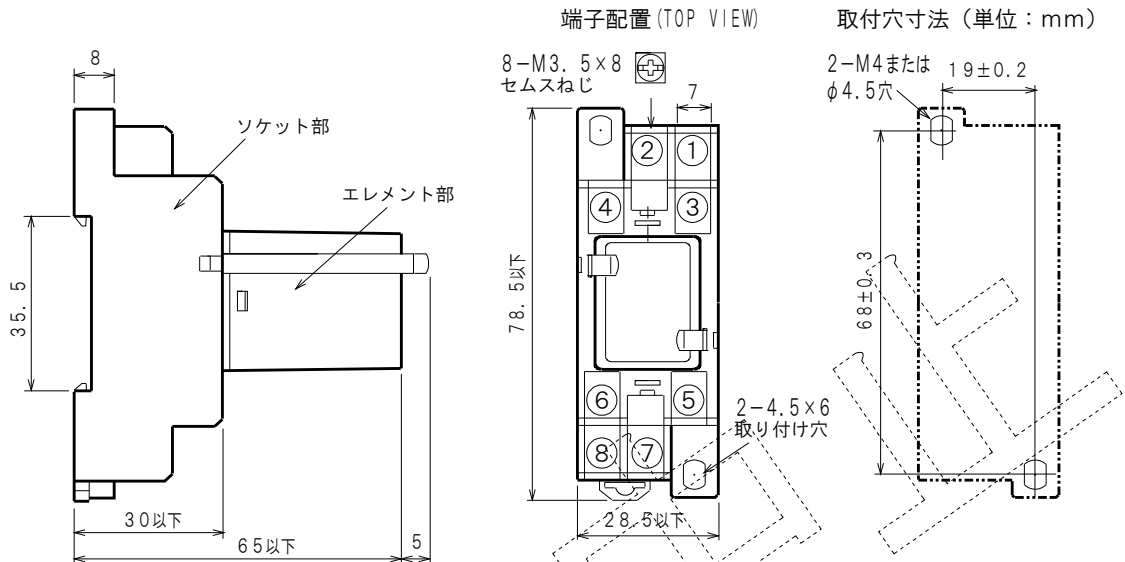


注：レール取り付けもできます。

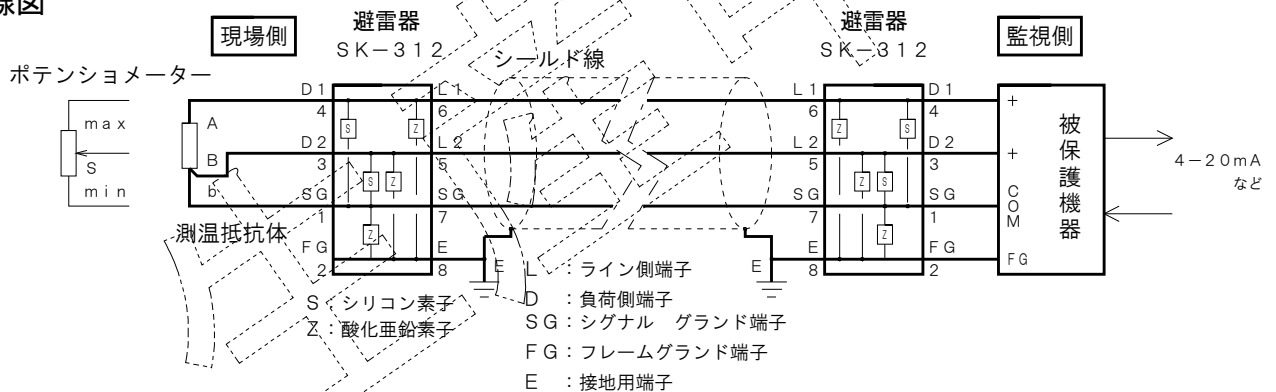
Model SK-312は、3線式測温抵抗体やポテンシオメータ用避雷器です。センサーの信号線に生じた誘導雷サージを吸収し、センサーや受信器を保護します。

## 取付方法および端子配列 (単位: mm)

DINレール (35mm幅) に取付できます。また、パネル直取付は下記の取付寸法図をご参照ください。



## 結線図



## 接続方法

- 1) サージが侵入する方をライン側 L1、L2 としています。また、被保護機器の方を機器側 D1、D2 としています。正しく接続をおこなってください。
- 2) 接地線はできる限り最短距離にて接続してください。線サイズは  $2\text{mm}^2$  以上にておこなってください。被保護機器にフレームグランド (FG) のない場合は、避雷器のみ接地をおこなってください。
- 3) 予備線やシールド非接地端の対策もご検討願います。

## 使用上の注意事項

- 1) 取り付け時、形式の確認をおこなって下さい。ソケットにエレメントの形式を表示しています。
- 2) 設備の絶縁・耐圧試験は、エレメント部を外しておこなってください。  
対接地間の放電開始電圧が試験電圧よりも低いので漏れ電流により不良と見誤ることがあります。
- 3) わからない間に雷によるサージを受けている場合があります。雷シーズンの前後の年2回位、定期点検の実施をお勧めします。
- 4) 交換品の手配中にサージを受けて機器を損傷することが考えられます。予備品の在庫をお勧めします。
- 5) ライン抵抗がないので信号変換器などの SPAN/ZERO 再調整をおこなう必要はありません。

## 保証期間

仕様範囲および正常な使用状態で故障した場合、1年間とします。

ただし、製品の故障や不具合などによる付随的損害の補償については、その責任を負いませんので、あらかじめご了承ください。