

高電圧直流電源用避雷器

S J-D 1000

形式



用途

高電圧直流電源の保護

対応規格

J I S C 5381-11 クラスII

R o H S 指令適合

性能

最大連続使用電圧 U_c	DC 1000V	
動作開始電圧	線間	1,360V ± 10% (V_{1mA})
	線接地間	1,150V ± 10% (V_{1mA})
電圧防護レベル (制限電圧) U_p (8/20 μ s)	線間	2,240V以下 (測定電流50A)
	線接地間	1,895V以下 (測定電流50A)
サージ電流耐量 (8/20 μ s)	20kA (印加条件2回)	
漏れ電流	線間LED	1mA以下 / DC 600Vにて
	線接地間	1mA以下 / DC 1000Vにて
交換通報接点	なし	

機器仕様

使用温度範囲: -20 ~ +60°C

使用湿度範囲: 5 ~ 90%RH以下 (結露しないこと)

取付: 壁取付け、又はDINレール取付け (35mm巾)

寸法: W75 × H66 × D105 (端子カバー含む)

重量: 約330g

ハウジング材質: 樹脂

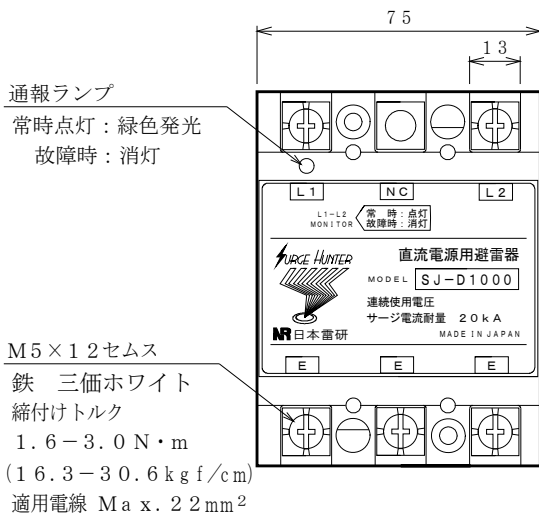
接続方式: M5ねじ端子接続 ⊕セムスねじ 鉄

適応電線 Max 2.2mm²

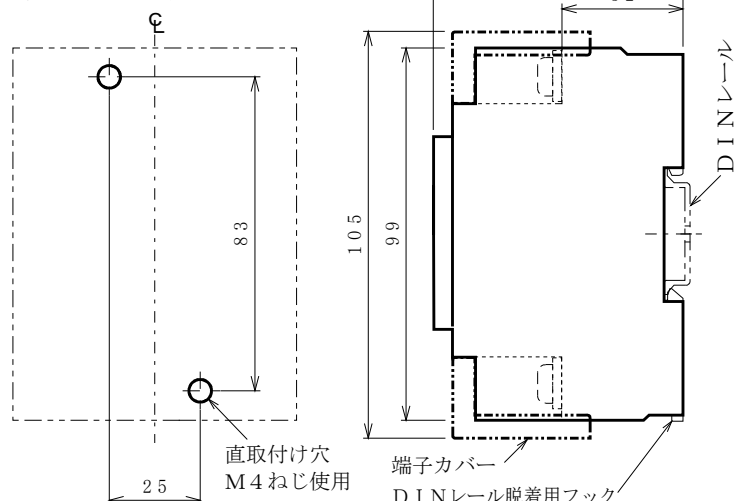
端子ねじ材質: 鉄 三価ホワイト

端子カバー (付属): 黒色ABS樹脂

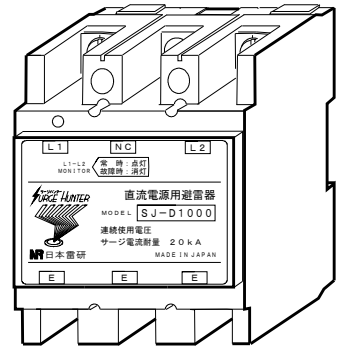
取付方法および端子配列 (単位: mm) J I S 協約形ケース



直取り付けの場合



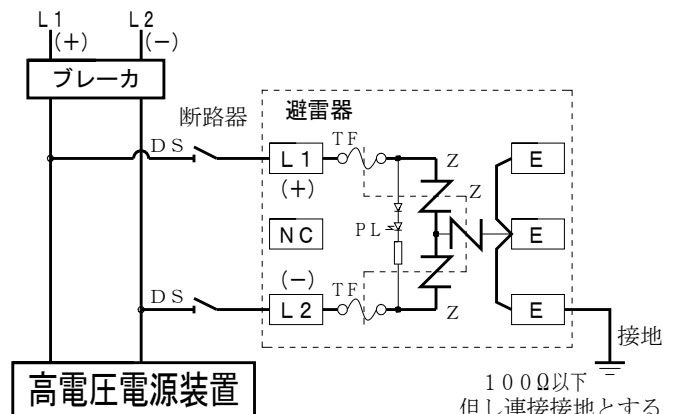
本器は高電圧直流電源ケーブルに生じた誘導雷サージを吸収し、電源を保護するための避雷器です。比較的大きな電力を有する設備に最適です。



特長

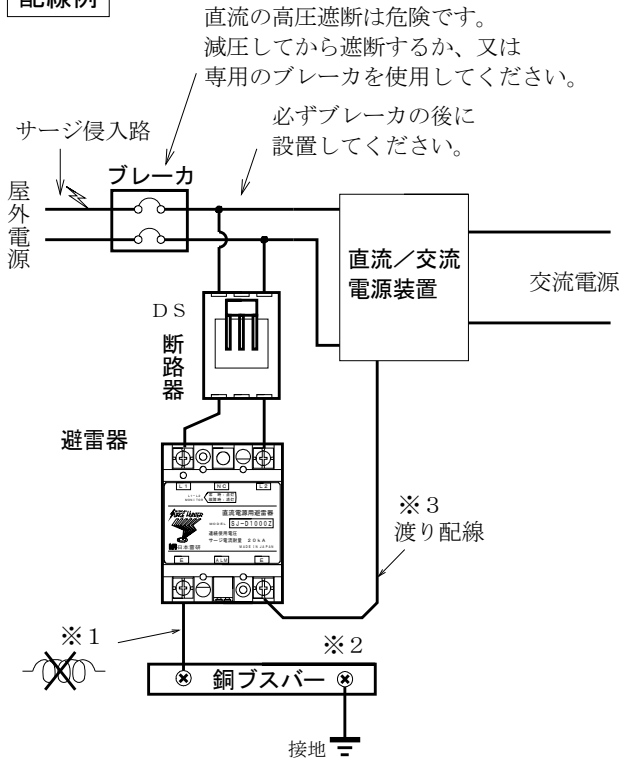
- ・非直線抵抗特性の優れた酸化亜鉛素子を搭載しています。
- ・J I S 協約ケースを採用しています。
- ・落雷で内部素子が劣化しても直流系統から切りはなし、高圧直流電源機器を保護する。

接続図



Z: 酸化亜鉛吸収素子 PL: ヒューズ切れ表示用ランプ (常時緑色発光)
TF: 温度ヒューズ (主回路切り離し用98°C)
L1 (+極), L2 (-極): 電源側端子 NC: 接続不要
E: 接地側端子 (内部で接続しています。)
DS: 断路器 (定格電流30A以上) オプション

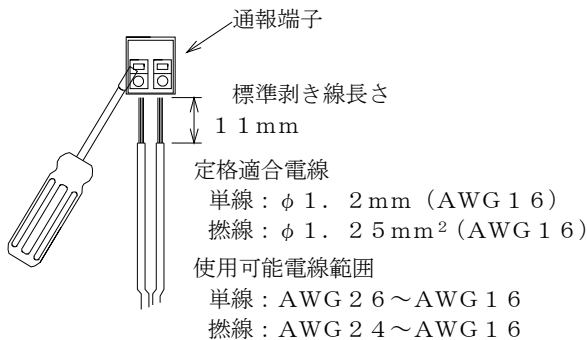
配線例



■ 交換通報用コネクタの接続方法

(S J - D 1 0 0 0 Z の機能)

電線の抜き差しはマイナスドライバーで突起部を押しながらおこなってください



■ 使用上の注意事項

- 1) 長期受雷によるサージ吸収素子の劣化や定格以上のサージを受けた場合は、端子間のヒューズを溶断させて主回路から切り離します。この時点でランプが消灯となりますので調査をおこない、素子の短絡、オープン、劣化などがある場合は速やかに新品と取替えてください。
- 2) 耐電圧試験時には、漏れ電流により不良と見誤ることがありますので、関係先の下承を得て接地回路、又は避雷器専用の開閉器を開放してください。試験後は必ず元の状態に戻してください。
- 3) 接地はC種 (10Ω以下) にて必ずおこなってください。

■ 定期点検の方法

- ・わからない間に誘導雷サージを受けている場合があります。雷シーズンの前後年2回位、定期点検の実施をお勧め致します。交換用避雷器の手配中に被保護機器が誘導雷サージを受けて破損することも考えられます。予備品の在庫をお勧め致します。
- ・避雷器専用の簡易チェッカーCLA-2000 (2000V用) をご使用ください。

■ 保証期間

仕様範囲および正常な使用状態で製造上の故障と認められる場合、1年間とします。ただし、製品の故障や不具合などによる付随的損害の補償については、その責任を負いませんので、あらかじめご了承ください。

■ 断路器につきまして

断路器とはサーキットブレーカから過電流引きはずし素子を取り除いた開閉器です。目的：避雷器のメンテナンスをおこなうとき、回路切り離しに使用します。

仕様：定格電流30A以上をご使用ください。

注意：極間の耐電圧をご確認ください。

■ 設置につきまして

ブレーカの後に取り付けてください。

注意：直流の高電圧遮断はスパークを伴い非常に危険です。避雷器にも大きな負担となりますので、ブレーカ等の入力遮断時は必ず減圧してからおこなってください。

■ 交換通報ランプにつきまして

母線に電源供給されている状態で避雷器が正常の場合は、緑色で点灯しています。

避雷器が異常の場合は、

仕様以上のサージ電流が通過した際は、内蔵のヒューズが溶断しランプは消灯となります。

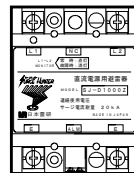
■ 接地端子につきまして

内部で接続していますので、外部で短絡する必要はありません。

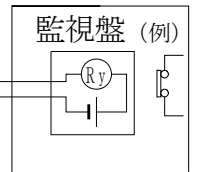
■ 効果的配線

- ・長すぎて余った線はループ状にしないこと。※1
- ・サージインピーダンスの増加になり高電圧が発生することになる。
- ・接地線は太く短くすること。
- ・等電位化を考慮するために銅ブスバーなどを利用する。※2
- ・被保護機器のフレームグランド端子を避雷器の接地端子Eに接続してから接地施工をおこなってください。< 渡り配線 > ※3

■ 通報端子応用回路 (S J - D 1 0 0 0 Z の機能)



1. ロガーなどで定期的に導通を確認する方法。
2. リレーを介して警報ブザー、警報ランプなどを作動させる回路を設ける。但し、避雷器をはずした場合、リレーの励磁が解除となります。



ALM (Alarm) : 交換通報用端子

- ・正常時b接点 (閉)、感温ヒューズ溶断でa接点 (開) となります。
- ・電源のON/OFFに関係なく常に閉の状態です。

本器は誘導雷などに起因する過電圧を制限して、太陽光発電システムの太陽パネルやシステムコンディショナの直流回路側を保護するための避雷器です。

太陽パネル側の各接続箱やパワーコンディショナの1次側に設置します。

■ 接続例

