

■国際基準

IEC Class I対応 (LPZ1 建物内)

■形名

SJ-403N 公称回路電圧400VAC
ヒューズ切れ表示付き
警報接点出力なし

■機器仕様

構造 : 壁取付け
接続方式 : M5ねじ端子接続 +セムスねじ 鉄
ハウジング材質 : 樹脂
取付板材質 : 鉄 多連取付ピッチ : 25mm

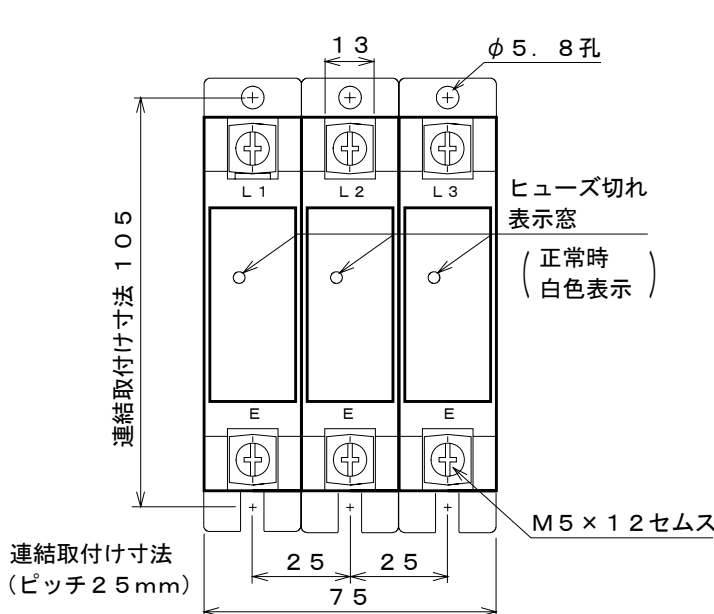
■基準性能

最大許容回路電圧 : 600V ACrms
動作開始電圧 : 1700~1980V
制限電圧 : 2970V (8/20μs)
放電電流 1,500A
サージ電流耐量 : 7500A 1Time (8/20μs)

■設置仕様

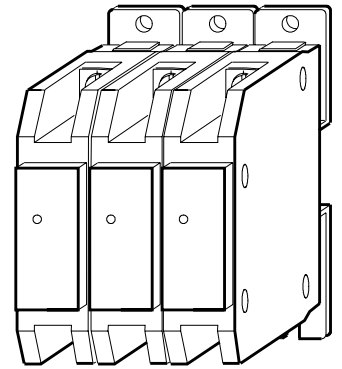
使用温度範囲 : -20~+60℃
使用湿度範囲 : 90%RH以下 (結露しないこと)
取付 : 直取付
寸法 : W75×H70×D116取付板含む
接地 : D種 [100Ω以下]
重量 : 約490g

■外形寸法図 (単位 : mm)



本器は受変電設備を通り抜けて侵入してくる雷サージから電子機器を保護するための電源用避雷器です。

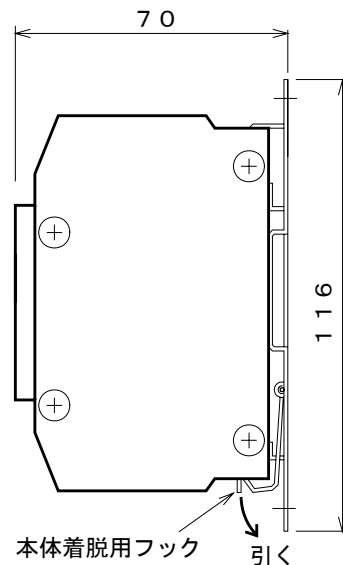
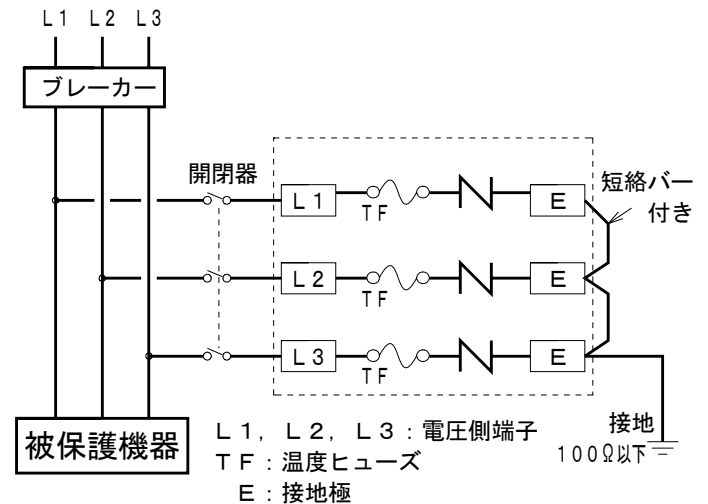
但し、誘導雷用避雷器であり直撃雷用ではありません。



■特長

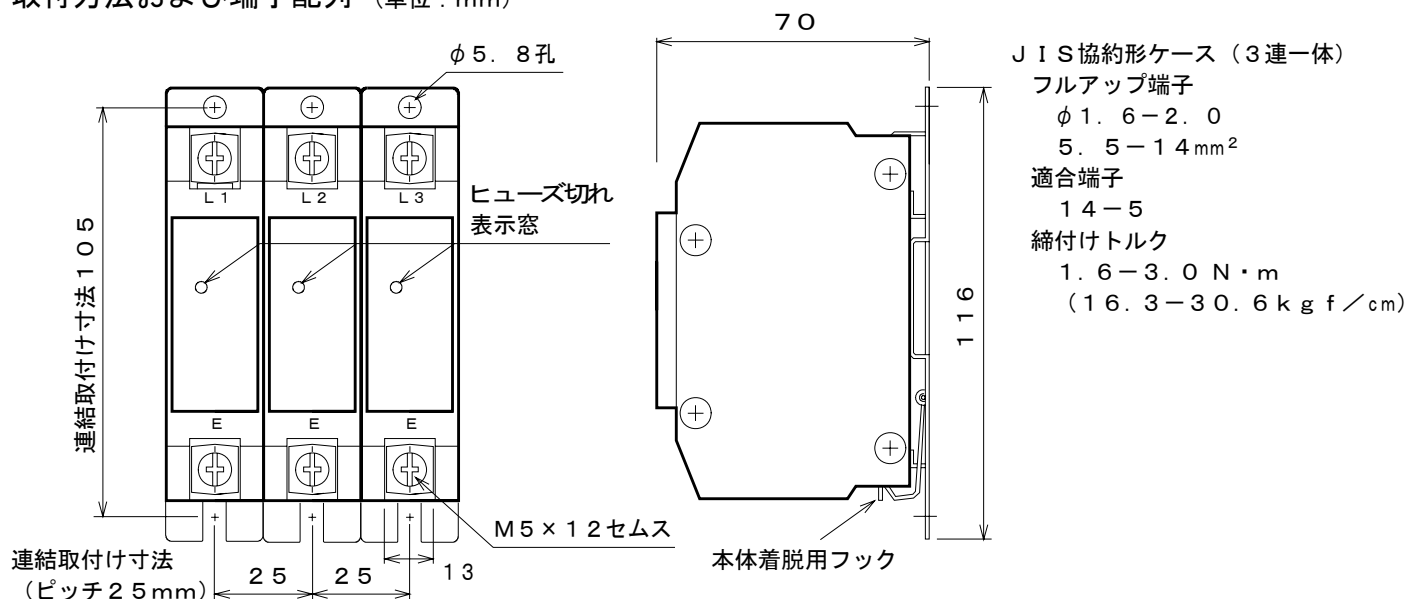
- ・非直線抵抗特性のすぐれた酸化亜鉛素子を搭載しています。
- ・サージ吸収能力が大きく、応答速度が早い高性能です。
- ・省スペースしかも軽量です。
- ・JIS協約形ケース採用しています。

■配線図

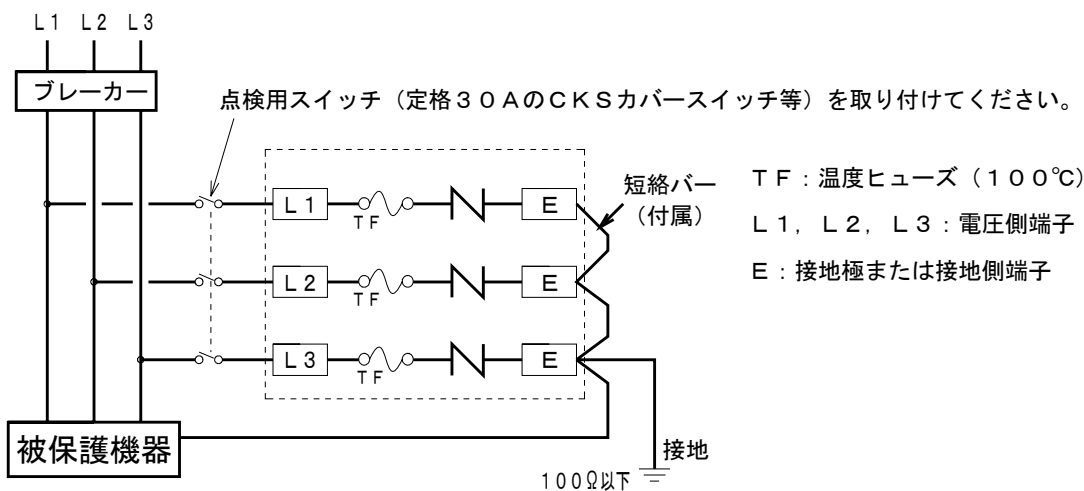


本器は、架空から受変電設備を相互に通過する誘導雷サージを吸収する電源用避雷器です。省スペースで中容量タイプの3線式交流電源用避雷器でポンプや制御装置の保護に最適です。

取付方法および端子配列 (単位: mm)



結線図



使用上の注意事項

- 1) 定格以上の継続的過電流や長期受雷によるサージ吸収素子の劣化や過大サージを受けた場合に対しては、端子間の温度ヒューズを溶断させて回路から切り離します。
- 2) 表示窓より直接温度ヒューズを観る事ができます。ヒューズが見えない場合、素子の短絡、オープン、劣化などが考えられますので速やかに新品にお取替えください。
- 3) 絶縁抵抗試験時には、漏れ電流により不良と見誤ることがありますので、関係先の下承を得て接地回路または避雷器専用の開閉器を開放して下さい。試験後は必ず元の状態に戻して下さい。
- 4) 接地はD種 (100Ω以下) にて必ずおこなってください。接地線は5.5・mm²以上でおこなって下さい。
- 5) わからない間に雷によるサージを受けて劣化している場合があります。雷シーズンの前後の年2回位、定期点検の実施をお勧めします。また、交換品の手配中にサージを受けて機器を損傷することが考えられますので予備品の在庫をお勧めします。

■ 保証期間

仕様範囲および正常な使用状態で故障した場合、1年間とします。

ただし、製品の故障や不具合などによる付随的損害の補償については、その責任を負いませんので、あらかじめご了承ください。