

伝送回線用避雷器

SF-24N

■ 型式

SF-24N

24 : DC24V

N : NET回線

■ 用途

伝送回線電圧24V用 NET回線用
シールド端保護 (SG端子) 付

■ 性能

最大連続使用電圧 U_c	±38V	
動作開始電圧 (1mA時の電圧)	線間	42~52V
	線接地間	184~345V
電圧防護レベル U_p	線間	±93V
	線接地間	500V以下
最大放電電流 $I_{max}(8/20\mu s)$	1kA 1線あたり	
漏れ電流	線間	1 μ A以下(U_c にて)
	線接地間	1 μ A以下(DC150Vにて)
内部直列抵抗	約6 Ω (往復2線にて)	
最大負荷電流	300mA以下(ソケット通過負荷電流)	
静電容量	線間:300pF	対地間:3pF

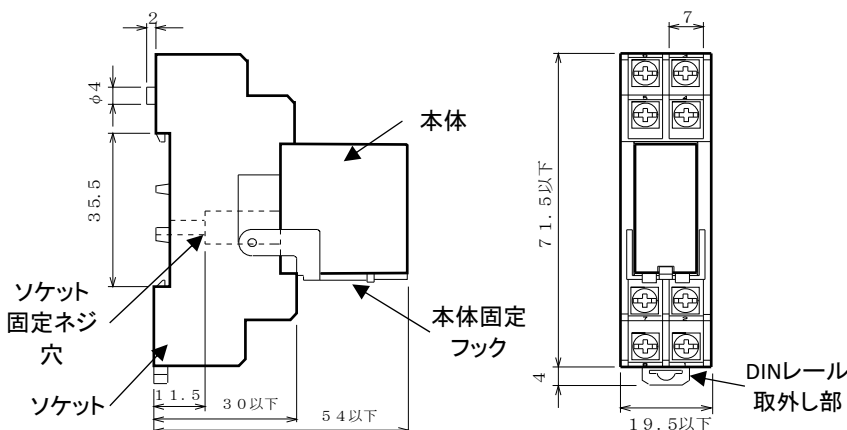
■ 機器仕様

使用温度範囲 : -10~+60 $^{\circ}$ C
 使用湿度範囲 : 5~90%RH以下(結露しないこと)
 寸法 : W19.5×H75.5×D54
 重量 : 約50g

■ ソケット仕様 (標準付属品)

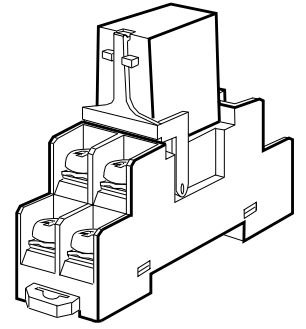
型式 : P2RF-08-FW
 構造 : プラグイン構造
 接続方法 : M3.5ネジ端子接続
 端子ネジ材質 : 鉄にクロメート
 短絡板 : 真鍮(接地端子1-8用付属品)
 取付 : 直ネジ取付、DINレール取付(35mm幅)
 ハウジング材質 : 難燃性樹脂_黒

■ 外形寸法図 (単位: mm)



■ 概要

本器は信号ラインに生じた誘導雷サージを吸収し、電子機器を保護する避雷器です。



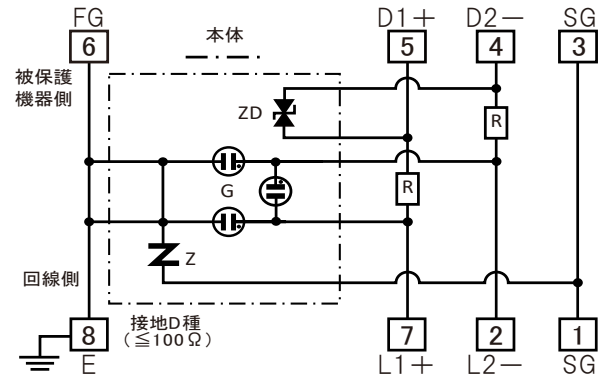
■ 対応規格

JIS C 5381-21 カテゴリC2 (8/20 μ s 10回)
 JIS C 5381-21 カテゴリD1 (10/350 μ s 2回)
 RoHS指令適合

■ 特長

- ・サージ吸収能力が大きい
- ・DINレール取り付け可能
- ・本体交換時、信号ラインは途切れない
- ・静電容量が小さく、絶縁性にも優れている
- ・シールド非接地端用電圧抑制素子付き

■ ブロック図



ZD, Z, G : サージ吸収素子 R : ソケット内部抵抗 (電流制限)

FG : フレームグランド SG : シグナルグランド

■ 端子配置

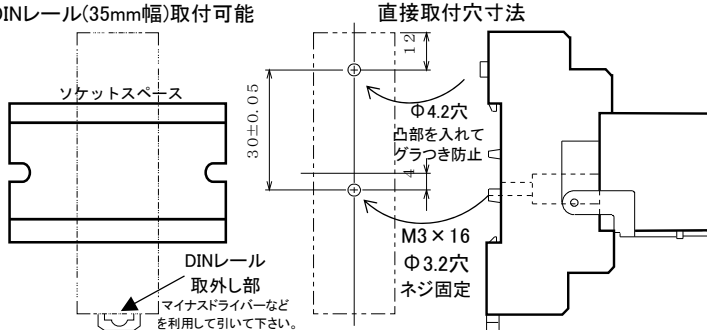
TOP VIEW



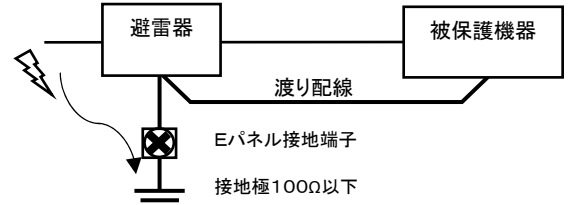
端子名称	番号	符号
ライン	⑦	L1+
	②	L2-
	⑤	D1+
	④	D2-
接地	⑧	E
	⑥	FG
その他	①-③	SG

■ 取付方法

DINレール(35mm幅)取付可能



■ 効果的な渡り配線

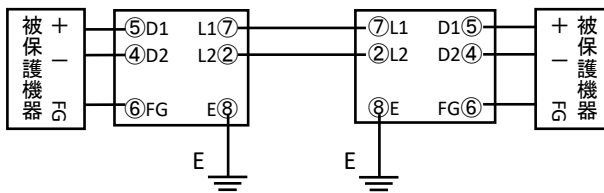


保護したい機器のフレームグランド端子を避雷器の端子Eに接続してからパネルの接地端子に接続すると、被保護機器に誘導雷サージが及ばないようになります。

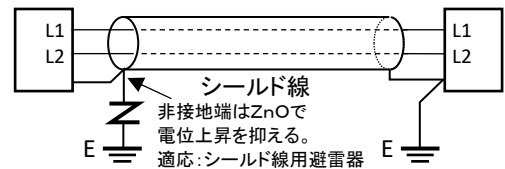
■ 接続例

※詳しくは仕様書ブロック図参照

直列接続のみ 300mA以下(ソケット通過負荷電流)



■ 効果的なシールド端対策



ノイズ対策として1点接地を行います。誘導雷対策としては非接地端の浮遊容量にチャージされたエネルギーがケーブルの耐圧以上の高電圧になった場合、ラインへの侵入が生じますので非接地端はZnO(酸化亜鉛式吸収素子)で電位の上昇を抑えて下さい。(機種:シールド線用避雷器)

- ※1 【接続端子】サージが侵入するライン側をL1,L2としています。また、被保護機器側をD1,D2としています。先に処理する放電素子に違いがあるため、「ライン側L」「機器側D」は正しく接続を行って下さい。
- ※2 【接地端子】被保護機器に接地端子(E)、又はフレームグランド端子(FG)がない場合は避雷器のみ接地を行って下さい。アース線は線抵抗を減らすため、長さはできるだけ最短距離で、サイズは2sq(2mm²)以上で行って下さい。
- ※3 【高周波信号】高周波伝送路に使用される場合は性能表に示す「静電容量」を充分にご配慮の上、ご使用下さい。

■ 使用上の注意事項

- 【耐圧試験】絶縁・耐電圧試験時には漏れ電流により不良と見誤ることがありますので、関係先の上承を得てエレメントを外して下さい。対接地間の放電開始電圧が試験電圧よりも低いので漏れ電流による不良と見誤ることがあります。
- 【接地】ケーブルのサイズは2.0sq以上、D種(100Ω以下)にて必ず行って下さい。

■ 定期点検の方法

- 【点検時期】わからない間に誘導雷サージを受けている場合があります。雷シーズンの前後年2回、定期点検の実施をお勧め致します。交換用避雷器の手配中に被保護機器が誘導雷サージを受けて破損すること考えられます。予備品の在庫をお勧め致します。
- 【テスター】避雷器専用の簡易チェッカーCLAシリーズをご使用下さい。各機種によって点検箇所、数値が異なりますので、詳しくは弊社HP「点検方法資料」よりご確認ください。

■ 保証期間

仕様範囲および正常な使用状態で製造上の故障と認められる場合、1年間とします。ただし、製品の故障や不具合などによる付随的損害の補償については、その責任を負いませんので、あらかじめご了承下さい。