

■ 形式

SF-12A

DC12V系
専用回線

■ 用途

- ・ 2線のメタリックリターン方式半二重で信号電圧が24V以下の場合
- ・ 4線のメタリックリターン方式全二重で信号電圧が12V以下の場合

■ 性能

最大連続使用電圧 U_c	$\pm 18V$	(D-SG)
動作開始電圧	線COM間	$24V \sim 30V$ (D-SG)
	線接地間	$225V \sim 345V$ (L-E)
	COM接地間	$225V \sim 345V$ (SG-E)
電圧防護レベル (制限電圧) U_p	線COM間	$50V$ (8/20 μs) (D-SG)
	線接地間	$500V$ (8/20 μs) (L-E)
最大放電電流 I_{max}	$1kA$ (8/20 μs)	1線
漏れ電流	線間	$1\mu A$ 以下 (42VDCにて)
内部直列抵抗	約 3Ω (1回線にて)	
最大負荷電流	$300mA$ 以下	
静電容量	線間	$1700pF$ 以下
	線接地間	$3pF$ 以下 (SG-E開放時)

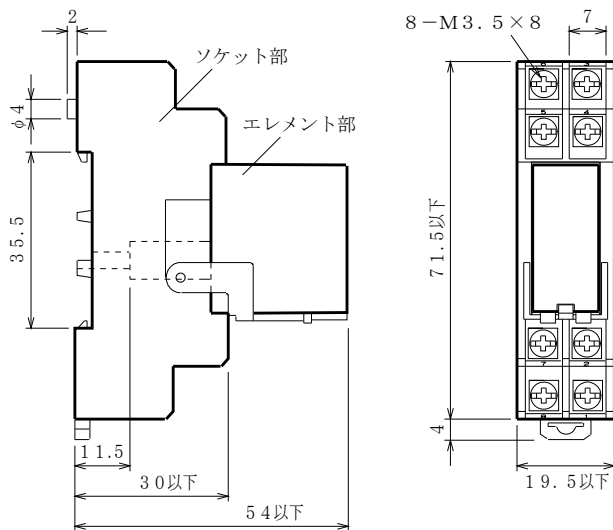
■ 設置仕様

使用温度範囲: $-10 \sim +60^\circ C$
 使用湿度範囲: $5 \sim 90\%RH$ 以下 (結露しないこと)
 取付: 直取付けまたはDINレール取付け (35mm巾)
 寸法: $W19.5 \times H75.5 \times D5.4$
 重量: 約50g

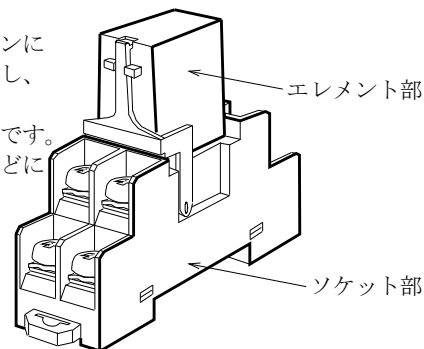
■ ソケット仕様 (標準付属品)

形式: P2RF-08-FW
 構造: プラグイン構造
 接続方式: M3.5ねじ端子接続 (鉄にクロメート)
 ハウジング材質: 黒色プラスチック

■ 外形寸法図 (単位: mm)



本器はパルス伝送通信ラインに生じた誘導雷サージを吸収し、機器の電子回路を防護する伝送通信二重回線用避雷器です。送信/受信回線の伝送器などに最適です。



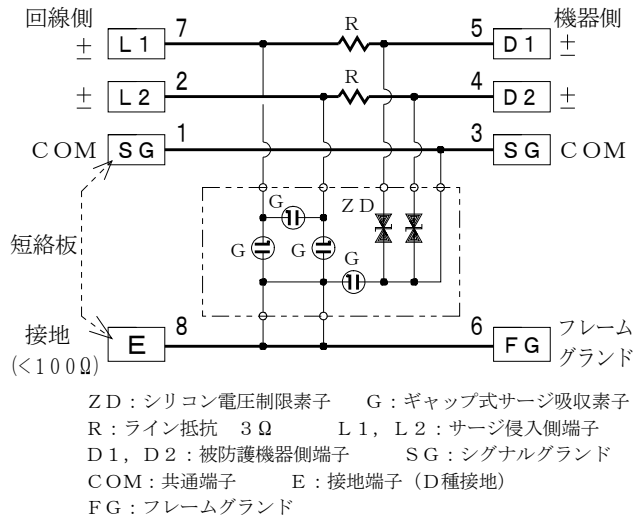
■ 対応規格

JIS C 5381-21 準拠 カテゴリ C2, D1
 RoSH指令適合

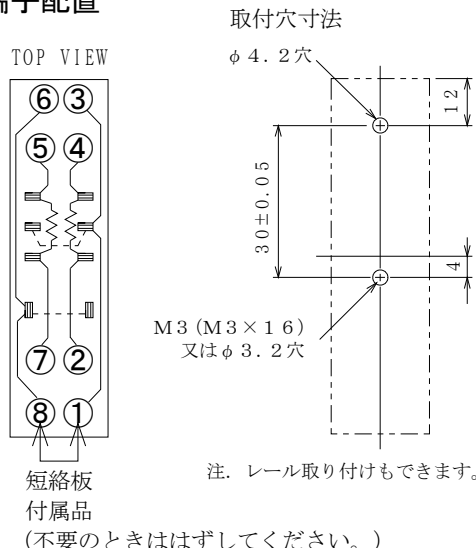
■ 特長

- ・ サージ吸収能力が大きく、応答速度が早い
- ・ DINレール取り付け可能です。
- ・ 省スペースしかも軽量です。
- ・ エレメント部をはずしても信号は途切れません。

■ ブロック図

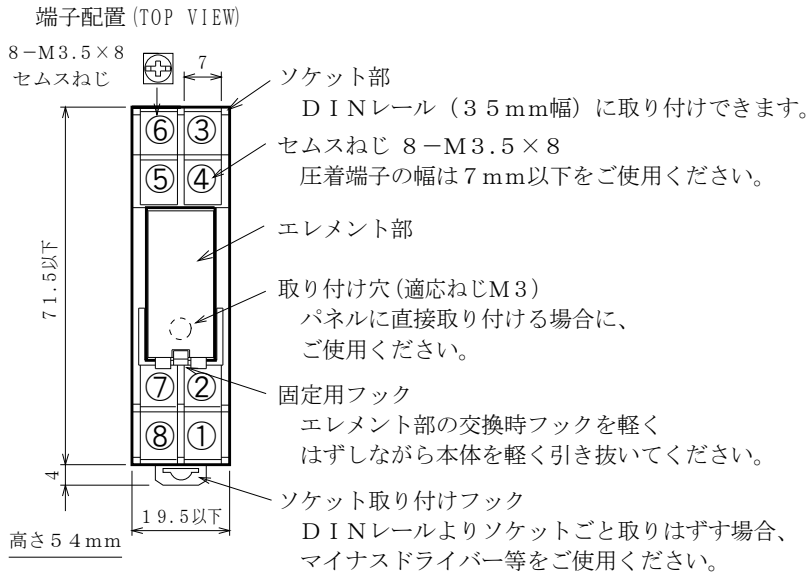


■ 端子配置

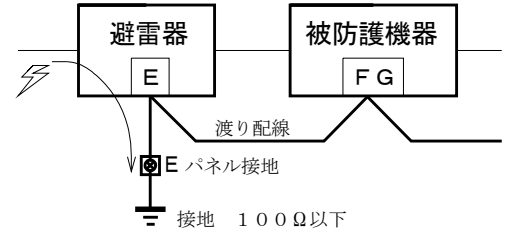


Model SF-12Aは、伝送通信二重回線を利用したテレメータ用避雷器です。本器をより効果的にご使用頂くために、下記の事項を確認の上ご使用ください。

■ 取付方法および端子配列 (単位: mm)

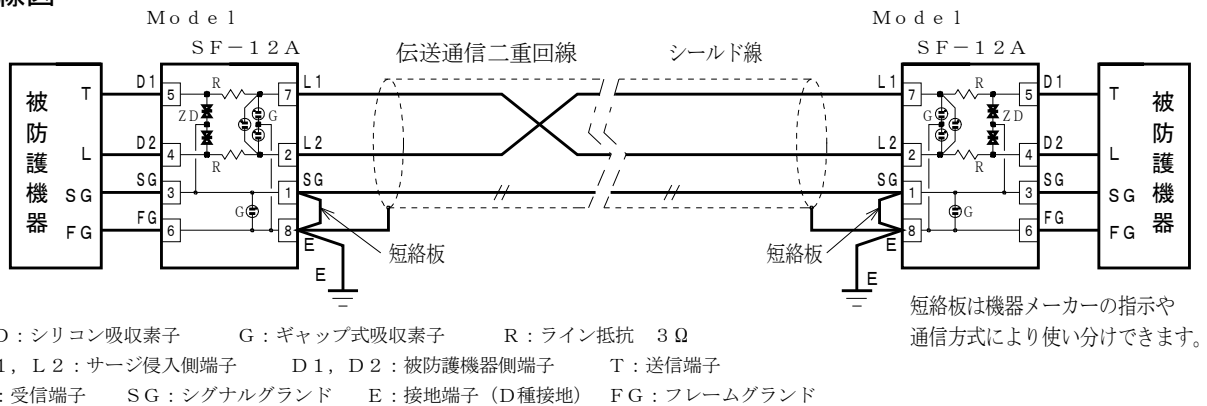


■ 効果的な渡り配線



保護したい機器のフレームグランド端子を避雷器の端子Eに接続してからパネル接地端子に接続すると、被防護機器には雷サージが及ばないようになります。

■ 結線図



■ 接続方法

- 1) サージが侵入する方をライン側L1、L2としています。また、被防護機器の方を機器側D1、D2としています。正しく接続をおこなってください。避雷器は無極性ですが、被防護機器のT-L、L-Tは間違わないように注意してください。
- 2) 接地線はできる限り最短距離にて接続してください。
線サイズは2mm²以上にておこなってください。
- 3) 非接地シールド線端に、シースの耐電圧以上の誘導雷サージ発生の場合、ラインへの飛び移りが考えられます。
シールド線の端末は両側共接地の方が雷害対策として効果的です。長距離の場合、中継点で接地することも有効となります。

■ 使用上の注意事項

- 1) 取り付け時、形式の確認をおこなってください。ソケットにエレメントの形式を表示しています。
- 2) 設備の絶縁・耐圧試験は、エレメント部をはずしておこなってください。
対接地間の放電開始電圧が試験電圧よりも低いので漏れ電流により不良と見誤ることがあります。

■ 定期点検の方法

- ・わからない間に誘導雷サージを受けている場合があります。雷シーズンの前後の年2回位、定期点検の実施をお勧め致します。交換品の手配中にサージを受けて機器を破損することが考えられます。予備品の在庫をお勧め致します。
- ・避雷器専用のチェッカーCLA-2000 (2000V用) をご使用ください。

■ 保証期間

仕様範囲および正常な使用状態で製造上の故障と認められる場合、1年間とします。
ただし、製品の故障や不具合などによる付随的損害の補償については、その責任を負いませんので、あらかじめご了承ください。