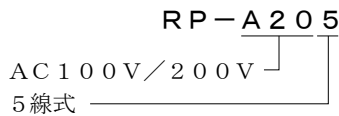


■ 形式



■ 用途

セルシン、セルシン信号変換器など
励磁電圧電圧 AC100V/200Vrms
出力電圧 AC90Vrms

■ 性能

		一次側	二次側
最大連続 使用電圧 U _c	線間	350Vrms	120Vrms
	線-接地間	350Vrms	235Vrms
動作開始 電圧	線間	494~606V	180~220V
	線-接地間	494~606V	337~310V
電圧防護 レベル U _p	線間	910V以下※1	330V以下※1
	線-接地間	910V以下※1	620V以下※1
サージ電流耐量 I _{max}		10kA (8/20μs)	
漏れ電流	線間	AC38μA	AC50μA
		350Vrmsにて	

※1 (8/20μs)

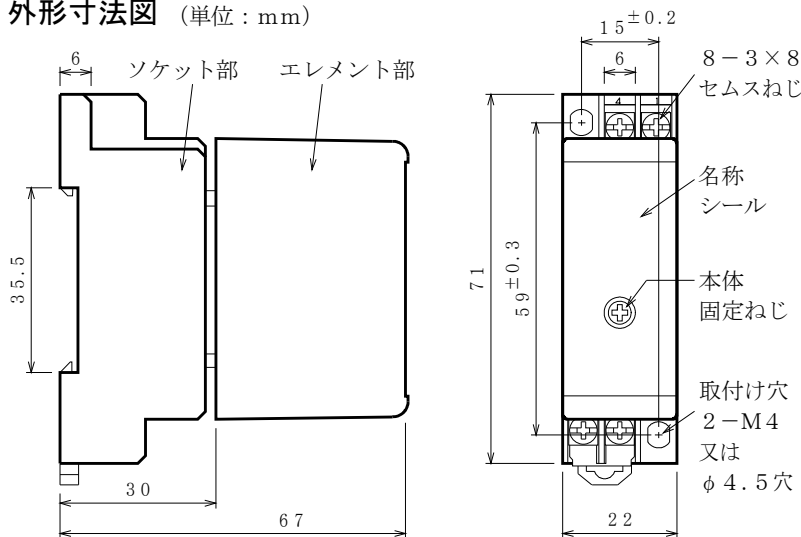
■ 設置仕様

使用温度範囲：-10~+60℃
使用湿度範囲：5~90%RH以下（結露しないこと）
寸法：W22×H71×D67
重量：約60g

■ ソケット仕様（標準付属品）

形式：PYF08A
構造：プラグイン構造
接続方式：M3ねじ端子接続（締付トルク1.2N・m以下）
端子ねじ材質：鉄にクロメート
ハウジング材質：黒色プラスチック（難燃性）
取付：直取付けまたはDINレール取付け（35mm巾）

■ 外形寸法図（単位：mm）



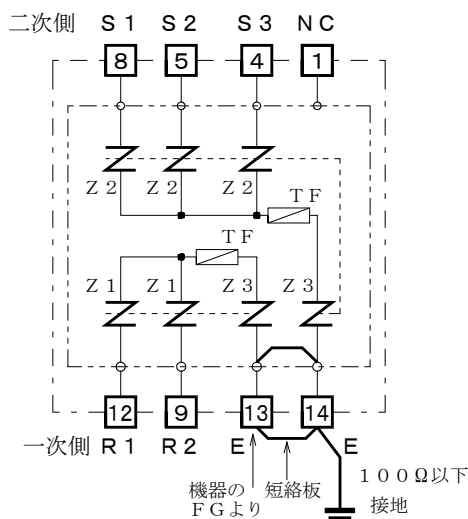
■ 対応規格

JIS C 5381-21 準拠 カテゴリ C2, D1
RoHS 指令適合

■ 特長

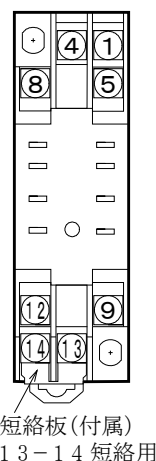
- ・サージ電流耐量が大きい。
- ・DINレールに取り付け可能です。
- ・省スペースでしかも軽量です。
- ・エレメント部をはずしても信号は途切れません。
- ・温度ヒューズ内蔵

■ ブロックダイアグラム



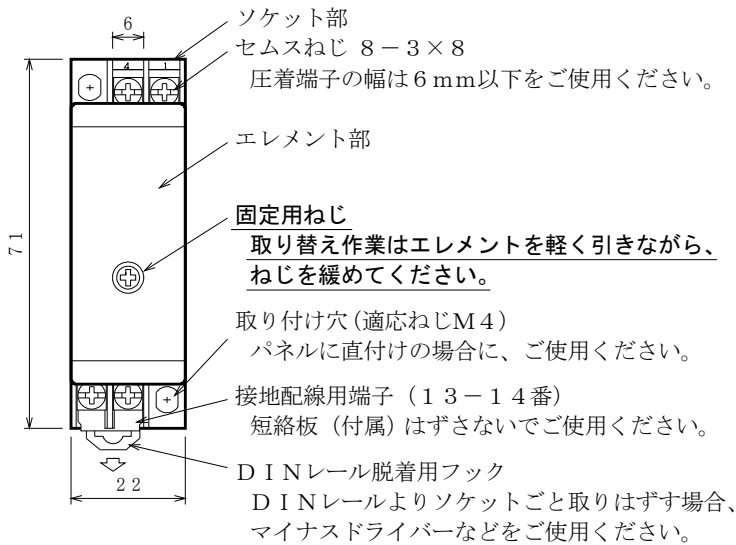
Z：酸化亜鉛式サージ吸収素子 TF：温度ヒューズ
R1、R2：一次側側端子 S1、S2、S3：二次側端子
E：接地端子（D種接地） FG：フレームグラウンド
NC：接続不要

■ 端子配列

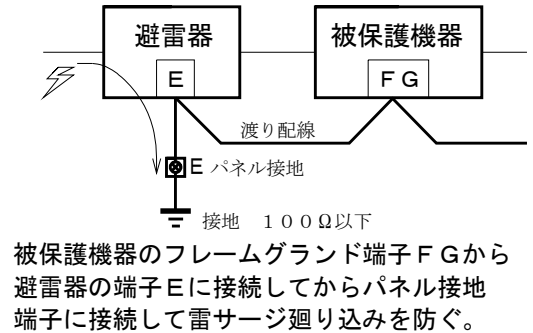


端子名称	番号	符号
一次側	12	R1
	9	R2
二次側	8	S1
	5	S2
	4	S3
空き	1	NC
接地	13-14	E

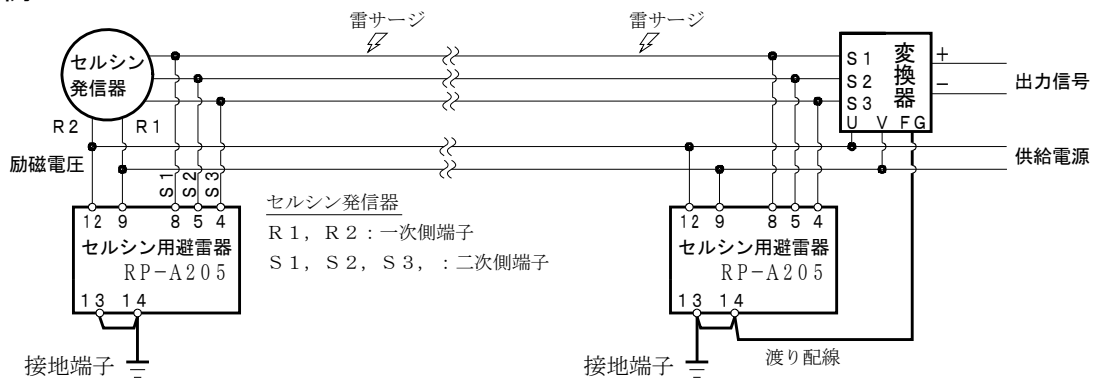
■ 各部名称 (単位: mm)



■ 効果的な渡り配線



■ 接続例



■ 接続方法

- 1) 接地配線はできる限り短くおこなってください。
新設の場合、ソケットの端子で中継する要領で配線されることをお勧めします。
- 2) 接地工事はD種接地 (100Ω以下) にて必ずおこなってください。
接地線はできる限り最短距離で2 m²以上を使用し、避雷針アースや高压電力アースとの共用は避けてください。

■ 使用上の注意事項

- 1) 絶縁抵抗試験時DC 500 Vでは、漏れ電流により不良と見誤ることがありますので、DC 125 Vで瞬時にておこなってください。
- 2) 取り付け時、形式の確認をおこなってください。ソケットにエレメントの形式を表示しています。

■ 定期点検の方法

- ・わからない間に誘導雷サージを受けている場合があります。雷シーズンの前後年2回位、定期点検の実施をお勧め致します。交換用避雷器の手配中に被保護機器がサージを受けて破損することも考えられます。予備品の在庫をお勧め致します。
- ・避雷器専用の簡易チェッカーCLA-2000 (2000 V用) をご使用ください。

■ 保証期間

仕様範囲および正常な使用状態で製造上の故障と認められる場合、1年間とします。
ただし、製品の故障や不具合などによる付随的損害の補償については、その責任を負いませんので、あらかじめご了承ください。