

直流電源用避雷器

RP-5

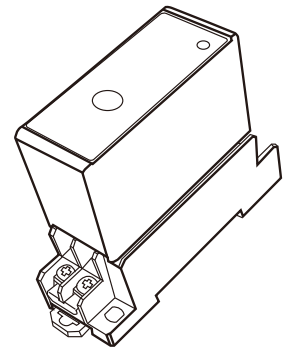
■ 型式

RP-5

5 : DC5V

交換モニタ : 常時点灯
通報出力 : 無し

本器は電源ケーブルに生じた誘導雷サージを吸収し、電子機器を保護する避雷器です。内蔵のヒューズはエレメントの短絡時電源に影響を与えないために設けてあります。



■ 用途

直流電源回路など

■ 性能

最大連続使用電圧 U_c	DC6V	
動作開始電圧 (1mA時の電圧)	線間	8V±10%
	線接地間	82V±10%
電圧防護レベル U_p	線間	16V以下
	線接地間	135V以下(8/20 μ s)
最大放電電流 I_{max}	6kA (8/20 μ s) 1線あたり	
漏れ電流	線間	約2mA(U_c にて)LED消費電流含む
	線接地間	100 μ A以下(DC75Vにて)
最大負荷電流	5A以下(ソケット通過負荷電流)	

■ 対応規格

JIS C 5381-11 クラスⅡ

RoHS指令適合

■ 特長

- ・サージ吸収能力が大きい
- ・DINレール取り付け可能
- ・メンテナンス時、電源ラインは途切れない
- ・ヒューズ溶断をランプで確認(溶断時消灯)

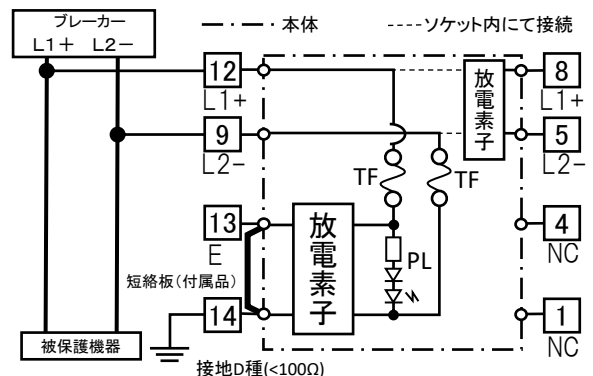
■ 機器仕様

使用温度範囲 : -10~+60°C
 使用湿度範囲 : 5~90%RH以下(結露しないこと)
 寸法 : W22×H71×D67
 重量 : 約56g

■ ソケット仕様 (標準付属品)

型式 : PYFZ08-S
 構造 : プラグイン構造
 接続方法 : M3ネジ端子接続(トルク1.2N・m以下)
 端子ネジ材質 : 鉄にクロメート
 短絡板 : 真鍮(接地端子13-14用付属品)
 取付 : 直ネジM4取付、DINレール取付(35mm幅)
 ハウジング材質 : 難燃性樹脂黒

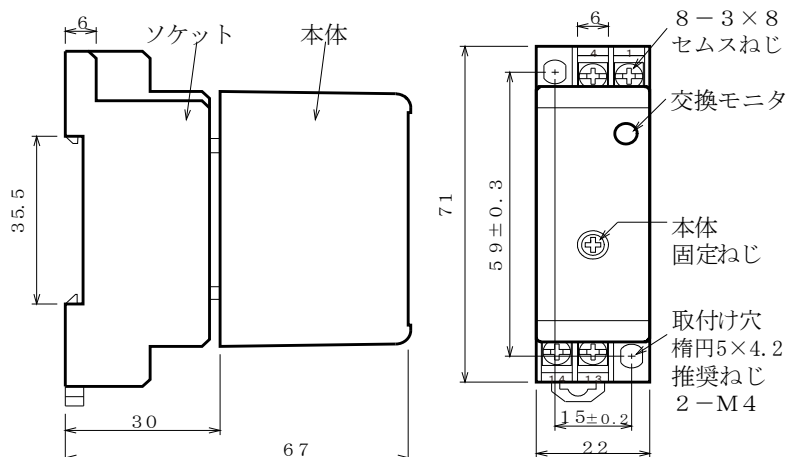
■ ブロック図



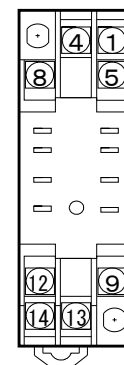
TF : 温度ヒューズ PL : ヒューズ切れ交換ランプ (常時点灯)

*短絡板は外さずにご使用下さい。

■ 外形寸法図 (単位 : mm)



■ 端子配置



端子名称	番号	符号
ライン	⑧	L1+
	⑤	L2-
	⑫	L1+
	⑨	L2-
接地	⑬-⑭	E
空き	①-④	NC



直流電源用避雷器

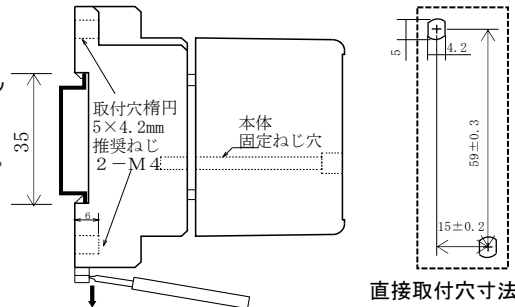
本器は屋外ケーブルから受変電設備を通過してきた誘導雷サージを吸収する避雷器です。
省スペースでDINレールに取付けられる構造で電子機器の保護に最適です。

■ 取付方法

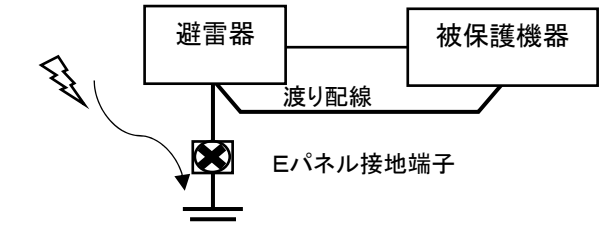
DINレール(35mm幅)取付可能

DINレール取付時はソケット底部の固定爪の方から引っかけて、可動爪の方を押し込んで取付けます。

取外時はマイナスドライバー等を使用し、溝に引っかけて可動爪を下ろして外します。



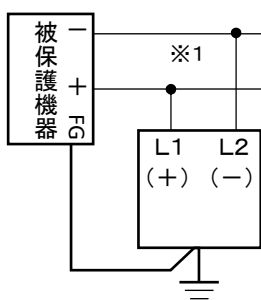
■ 効果的な渡り配線



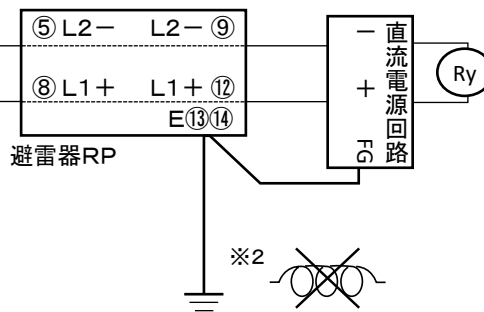
保護したい機器のフレームグランド端子を避雷器の端子Eに接続してからパネルの接地端子に接続すると、被保護機器に誘導雷サージが及ばなくなります。

■ 接続例

【並列接続の場合】



【直列接続の場合】



※1 【+端子】直流でご使用の際は符号通りに接続して下さい。(モニタランプが点灯しないため)

※2 【アース線】長過ぎて余ったアース線はループ状にしないで下さい。(サージ通過時に電磁波が発生するため)

■ 使用上の注意事項

【ヒューズ】定格以上の継続的過電流に対する保護はラインと接地間の温度ヒューズを溶断させます。

劣化時の発熱に対しては警報回路を形成していますが、ヒューズ溶断は他の素子も劣化している可能性がありますのでご注意ください。

【試験】耐電圧・絶縁試験時には漏れ電流により不良と見誤ることがありますので、関係先の了承を得てエレメントを外して下さい。

【接地】ケーブルのサイズは2.0sq以上、D種(100Ω以下)にて必ず行って下さい。

【交換モニタ】通電中は常時点灯、ヒューズ切れの時は消灯となりますので、速やかに新品と取り替えて下さい。

【ネジ締め】ネジの緩みがないよう注意して下さい。接合部で放電を起こし、高周波、高電圧を発生します。

■ 定期点検の方法

【点検時期】わからない間に誘導雷サージを受けている場合があります。雷シーズンの前後年2回位、定期点検の実施をお勧め致します。

交換用避雷器の手配中に被保護機器が誘導雷サージを受けて破損することも考えられます。予備品の在庫をお勧め致します。

【テスター】避雷器専用の簡易チェッカーCLAシリーズをご使用下さい。

各機種によって点検箇所、数値が異なりますので、詳しくは弊社HP「点検方法資料」よりご確認ください。

■ 保証期間

仕様範囲および正常な使用状態で製造上の故障と認められる場合、1年間とします。

ただし、製品の故障や不具合などによる付随的損害の補償については、その責任を負いませんので、あらかじめご了承下さい。