

■ 形式



■ 対応規格

JIS C 5381-21 カテゴリC2, D1
RoHS指令適合

■ 用途

モデム、電話、ファクシミリ

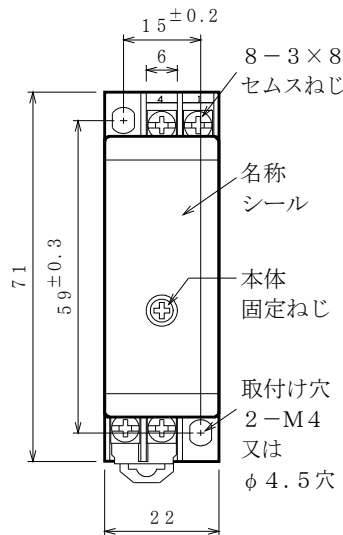
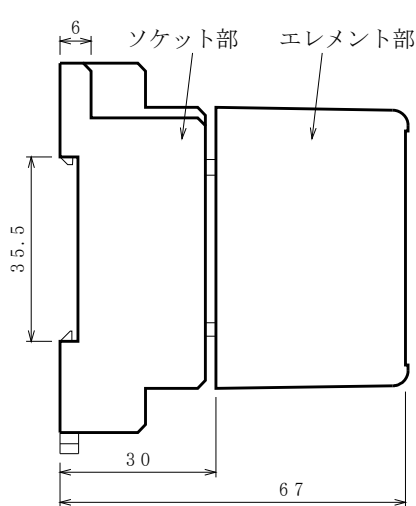
■ 性能

最大連続使用電圧 (Uc)	線間	±160V以下
	線-接地間	±270V以下
漏れ電流	線間	100μA以下 (±160Vにて)
	線-接地間	100μA以下 (±160Vにて)
防護レベル(Up)	線-接地間	±650V以下 1kV (100A)
インパルス電流 (Imax)		10kA (8/20μs)
インパルス耐久性	カテゴリC2	8/20μs 5kA (10回)
	カテゴリD1	10/350μs 2.5kA (2回)
動作開始電圧	線間	210-390V
	線-接地間	300-430V
内部ライン抵抗		0.1Ω以下 (往復2線にて)
最大負荷電流 (IL)		DC500mA以下
応答時間		4ns
静電容量	線間	2pF以下
	線-接地間	2pF以下

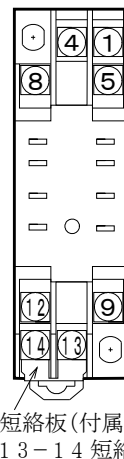
■ 設置仕様

使用温度範囲: -10~+60℃
 使用湿度範囲: 5~90%RH以下 (結露しないこと)
 寸法: W22×H71×D67
 重量: 約60g

■ 外形寸法図 (単位: mm)



■ 端子配列

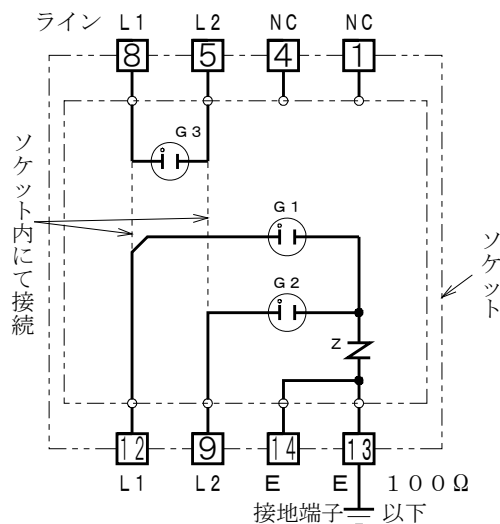


端子名称	番号	符号
ライン	8-12	L1
	5-9	L2
接地	13-14	E
空き	4	NC
	1	NC

■ 特長

- ・サージ吸収能力が大きく、応答速度が早い。
- ・DINレールに取り付け可能です。
- ・省スペースでしかも軽量です。
- ・エレメント部をはずしても信号は途切れません。

■ ブロックダイアグラム

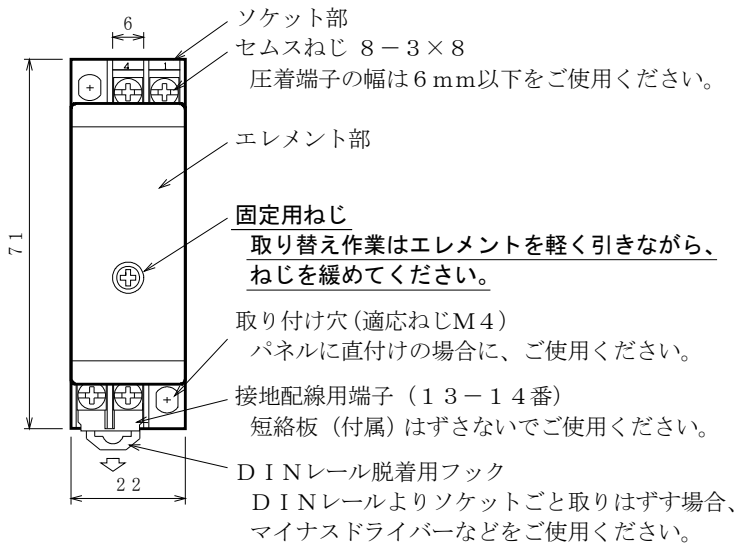


G: ギャップ式吸収素子 Z: 酸化亜鉛式吸収素子
 L1, L2: ライン側端子符号 NC: 接続不要
 FG: フレーム グランド E: 接地端子 (D種接地)

■ ソケット仕様 (標準付属品)

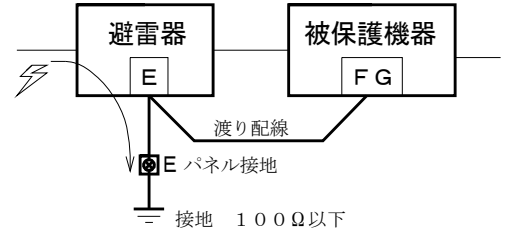
形式: PYF08A-S
 構造: プラグイン構造
 接続方式: M3ねじ端子接続 (締付トルク 1.2N・m以下)
 端子ねじ材質: 鉄にクロメート
 ハウジング材質: 黒色プラスチック (難燃性)
 取付: 直取付けまたはDINレール取付け (35mm巾)

■ 各部名称 (単位: mm)



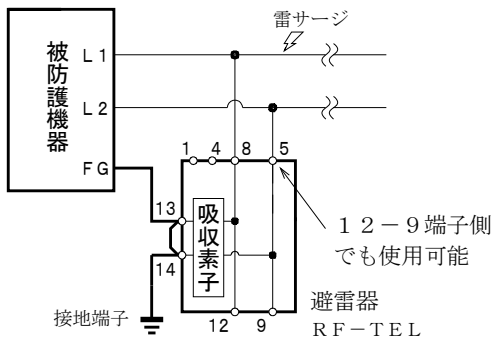
■ 効果的配線

・保護したい機器のフレームグランド端子FGを避雷器の端子Eに接続してからパネルの接地端子に接続すると被保護機器に誘導雷サージが及ばないようにになります。

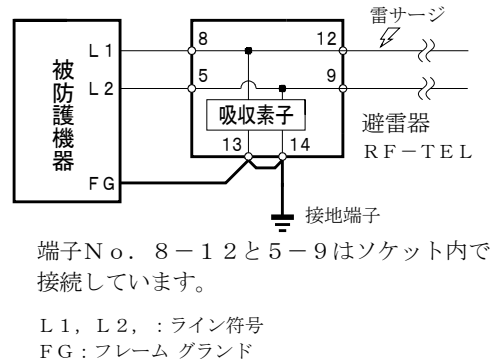


■ 接続例

並列接続



直列接続



■ 接続方法

- 1) ライン端子は双方にL1, L2端子を設けています。追加工事などの場合などは並列接続が便利ですができるだけサージの侵入側で配線を短くおこなってください。新設の場合、ソケットの端子で中継する要領で配線されることをお勧めします。
- 2) 接地工事はD種接地(100Ω以下)にて必ずおこなってください。
接地線はできるだけ最短距離で2m²以上を使用して、避雷針アースや高圧電力アースとの共用は避けてください。
- 3) 被防護機器にフレームグランド(FG)のない場合は、避雷器のみ接地をおこなってください。

■ 使用上の注意事項

- 1) 取り付け時、形式の確認をおこなってください。ソケットにエレメントの形式を表示しています。
- 2) 絶縁抵抗試験時は、漏れ電流により不良と見誤ることがありますので、エレメント部を外しておこなってください。
- 3) 高周波信号伝送路に使用される場合は、定格表に示す静電容量がありますから、充分ご配慮の上ご使用ください。

■ 定期点検の方法

- ・避雷器専用の簡易チェッカーCLA-2000(2000V用)をご使用ください。
- ・わからない間に誘導雷サージを受けている場合があります。雷シーズンの前後年2回位、定期点検の実施をお勧め致します。交換用避雷器の手配中に被保護機器が誘導雷サージを受けて破損することも考えられます。予備品の在庫をお勧め致します。

■ 保証期間

仕様範囲および正常な使用状態で製造上の故障と認められる場合、1年間とします。
ただし、製品の故障や不具合などによる付随的損害の補償については、その責任を負いませんので、あらかじめご了承ください。