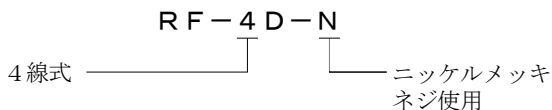


■ 形式



■ 用途

4線式データ通信用DC15V以下
多芯ケーブル、RS232C、RS422、RS485など
(注意：伝送機器のメーカーにより伝送信号電圧が異なる場合があります。確認の上ご採用ください。)

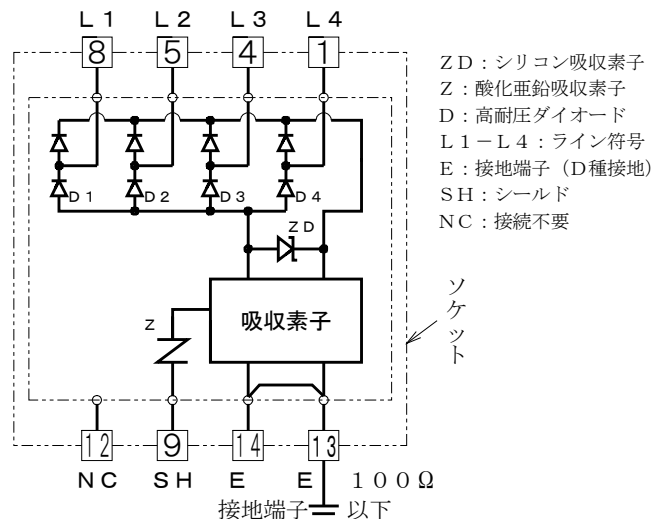
■ 性能

最大連続使用電圧 (Uc)	DC15V	
漏れ電流	線間	5μA以下 (最大連続使用電圧にて)
	各線接地間	5μA以下 (300VDCにて)
制限電圧	線間	34V以下 (8/20μs)
公称放電電流 (IN)	10kA (8/20μs)	
インパルス 耐久性	カテゴリC2	8/20μs 5kA (10回)
	カテゴリD1	10/350μs 2.5kA (2回)
動作開始電圧	線間	±16~20V
	各線接地間	±500VDC以下
応答時間	10ns以下	
静電容量	各線間	200pF以下
	各線接地間	3pF以下

■ 特長

- ・サージ電流耐量公称値10kA
- ・超高速応答 (実力 10^{-12} 秒) のシリコン素子を採用
- ・DINレール取り付け可能
- ・並列接続方式で追加工事が簡単
- ・シールド非接地端用電圧抑制素子付き

■ ブロックダイアグラム



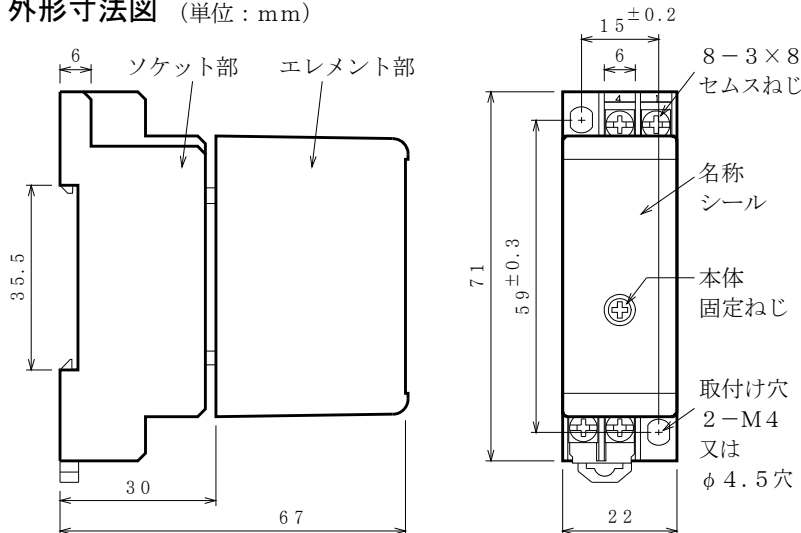
■ 設置仕様

使用温度範囲：-10~+60℃
使用湿度範囲：5~90%RH以下 (結露しないこと)
寸法：W22×H71×D67
重量：約58g
RoHS指令：適合
JIS対応：JIS C 5381-21 カテゴリC2, D1

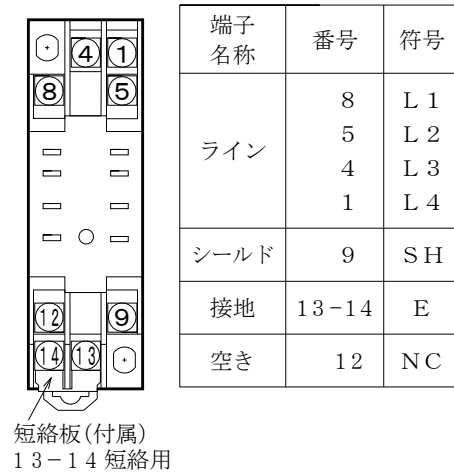
■ ソケット仕様 (標準付属品)

形式：PYF08A-N
構造：プラグイン構造
接続方式：M3ねじ端子接続 (締付トルク1.2N・m以下)
端子ねじ材質：真鍮にニッケルメッキ
ハウジング材質：黒色プラスチック (難燃性)
取付：直取付またはDINレール取付け (35mm巾)

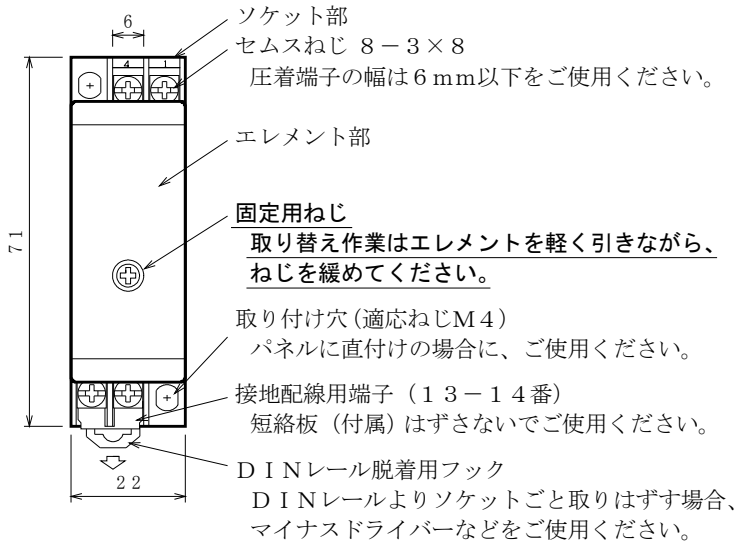
■ 外形寸法図 (単位：mm)



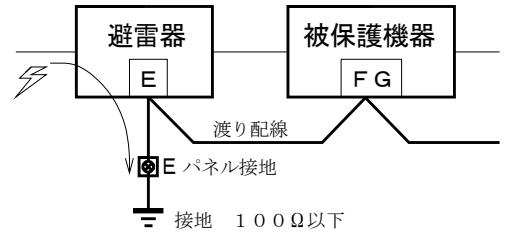
■ 端子配列



■ 各部名称 (単位: mm)

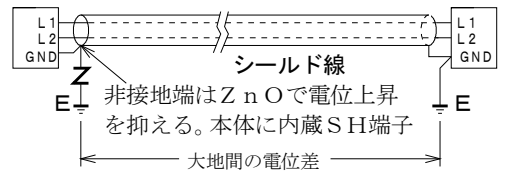


■ 効果的な渡り配線

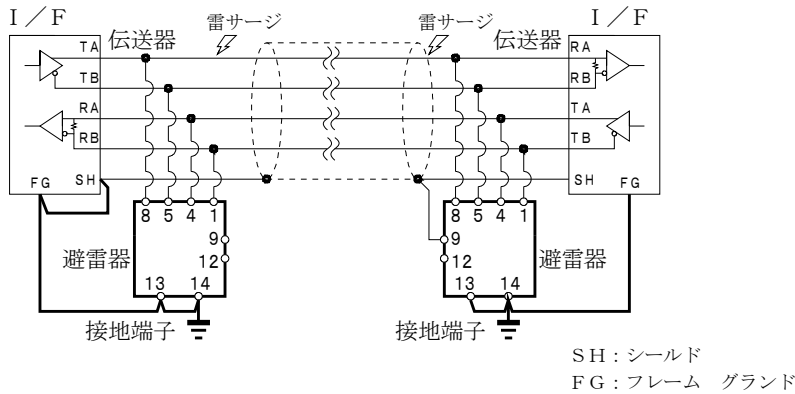


保護したい機器のフレームグラウンド端子を避雷器の端子Eに接続してからパネル接地端子に接続すると、被保護機器には雷サージが及ばなくなります。

■ 効果的なシールド端対策



■ 接続例 (4線式)



■ 接続方法

- 1) 配線はできる限りサージの侵入側で短くおこなってください。新設の場合、ソケットの端子で中継する要領で配線されることをお勧めします。
- 2) 接地工事はD種接地 (100Ω以下) にて必ずおこなってください。接地線はできる限り最短距離で2mm²以上を使用し、避雷針アースや高圧電力アースとの共用は避けてください。

■ 使用上の注意事項

- 1) 取り付け時、形式の確認をおこなってください。ソケットにエレメントの形式を表示しています。
- 2) 耐電圧試験は、漏れ電流により不良と見誤ることがありますので、関係先の了承を得て避雷器のエレメント部を取りはずしておこなってください。また、ライン間は低圧のエレメントに付き劣化の原因にもなりますので、おこなわないでください。
- 3) 高周波信号伝送路に使用されるときは、定格表に示す静電容量がありますから、充分ご配慮の上ご使用ください。
- 4) 設置場所の湿度範囲は90%以下 (結露しないこと) であることを確認してください。

■ 定期点検の方法

- ・わからない間に誘導雷サージを受けている場合があります。雷シーズンの前後年2回位、定期点検の実施をお勧め致します。交換用避雷器の手配中に被保護機器がサージを受けて破損することも考えられます。予備品の在庫をお勧め致します。
- ・避雷器専用の簡易チェッカーCLA-2000 (2000V用) をご使用ください。

■ 保証期間

仕様範囲および正常な使用状態で製造上の故障と認められる場合、1年間とします。ただし、製品の故障や不具合などによる付随的損害の補償については、その責任を負いませんので、あらかじめご了承ください。