

■ 形式



■ 用途

制御器出力接点保護
直流リレー回路の逆起電力防止など

■ 性能

最大連続使用電圧 U_C	AC130V DC170V	
動作開始電圧	線-COM間	185~225V
	線-接地間	423~517V
	COM-接地間	74~90V
電圧防護レベル U_P	775V (COM-接地間)	
最大放電電流 I_{max}	5kA 1time (8/20 μ s)	
公称放電電流 I_n	2.5kA (8/20 μ s)	
漏れ電流	線-COM間 2 μ A以下 (AC130Vにて)	

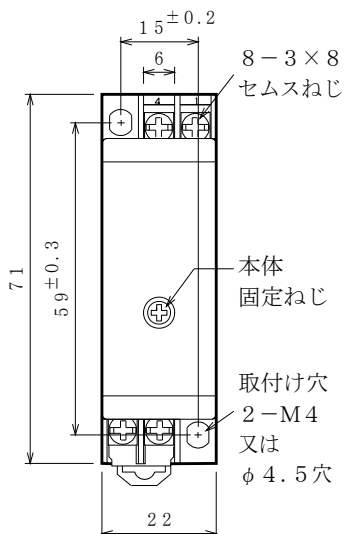
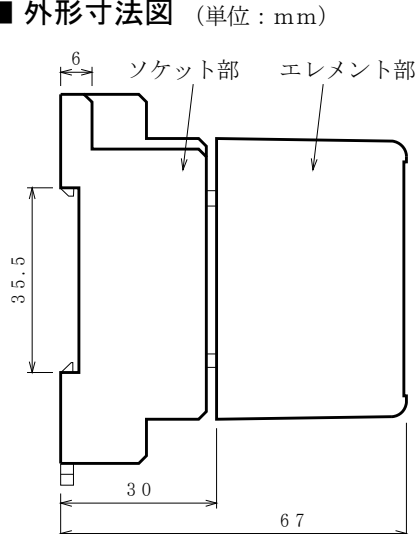
■ 設置仕様

使用温度範囲 : -10~+60℃
 使用湿度範囲 : 5~90%RH以下 (結露しないこと)
 寸法 : W22×H71×D67
 重量 : 約60g

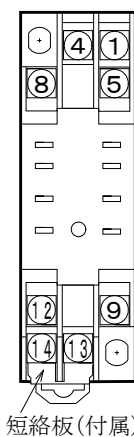
■ 適用ソケット (標準付属品)

形式 : PYF08A
 構造 : プラグイン構造
 接続方式 : M3ねじ端子接続 (締付トルク1.2N・mm以下)
 端子ねじ材質 : 鉄にクロメート
 ハウジング材質 : 黒色プラスチック (難燃性)
 取付 : 直取付または DINレール取付 (35mm巾)

■ 外形寸法図 (単位: mm)



■ 端子配列



端子名称	番号	符号
ライン	8	L1
	5	L2
	4	L3
	1	L4
	12	COM
空き	9	NC
接地	14	E
	13	

■ 用途

- ・4線式 接点信号、制御信号など
- ・8線式は連結使用にて可能

⚠ 避雷器は直撃雷を通さない方法でお取り付け下さい。
 避雷器は、あくまで誘導雷用であります。

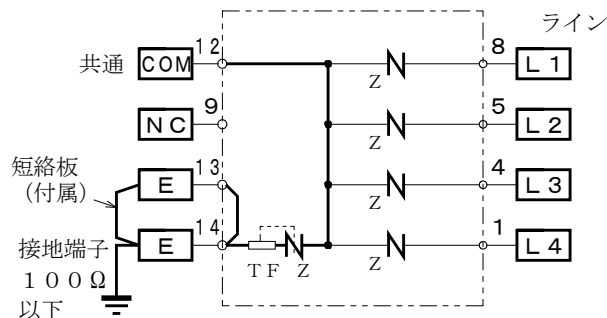
■ 対応規格

JIS C 5381-21 準拠 カテゴリC2, D1
 RoHS指令適合

■ 特長

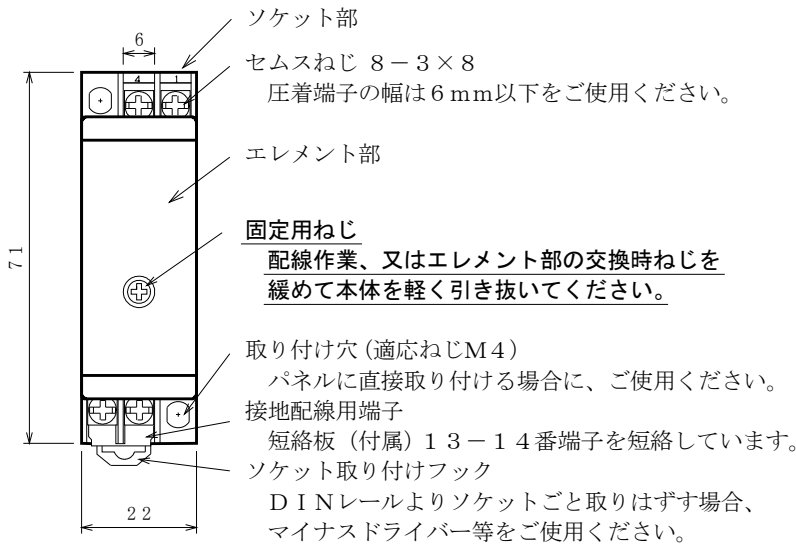
- ・連結にて8接点可能
- ・高電位の直流および交流電源に対応
- ・COMと接地間も保護対応
- ・DINレールに取り付け可能
- ・省スペースでしかも軽量
- ・プラグイン式に付き活線でエレメント交換可能
- ・エレメント部をはずしても信号は途切ない

■ ブロックダイアグラム

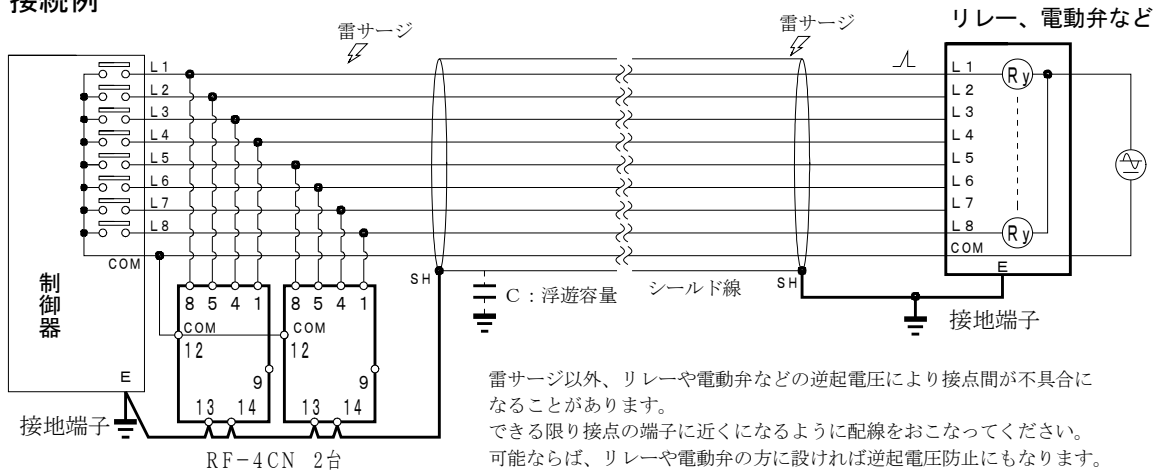


L1, L2, L3, L4 : ライン端子 COM : 共通ライン用端子
 E : 接地端子 (D種接地) Z : 酸化亜鉛吸収素子
 TF : 温度ヒューズ

■ 各部名称 (単位: mm)



■ 接続例



■ 接続方法

- 1) 配線はできる限り防護機器近くで短くおこなってください。
- 2) 接地工事はD種接地 (100Ω以下) にて必ずおこなってください。
接地線はできる限り最短距離で2mm²以上を使用して、避雷針や電力との接地共用は避けてください。
- 3) 被防護機器にフレームグラウンド (FG) や接地端子のない場合は、避雷器のみ接地をおこなってください。

■ 使用上の注意事項

- 1) 取り付け時、形式の確認をおこなって下さい。ソケットにエレメントの形式を表示しています。
- 2) 絶縁抵抗試験は、放電開始電圧が低いため漏れ電流により不良と見誤ることがありますのでおこなわないでください。
- 3) 複数の測定機器組合せによる装置の場合、各機器筐体の接地を共通 (等電位) にしてください。

■ 定期点検の方法

- ・わからない間に誘導雷サージを受けている場合があります。雷シーズンの前後の年2回位、定期点検の実施をお勧め致します。交換品の手配中にサージを受けて機器を破損することが考えられます。予備品の在庫をお勧め致します。
- ・避雷器専用のチェッカーCLA-2000 (2000V用) をご使用ください。

■ 保証期間

仕様範囲および正常な使用状態で製造上の故障と認められる場合、1年間とします。
ただし、製品の故障や不具合などによる付随的損害の補償については、その責任を負いませんので、あらかじめご了承ください。