

4線式ロードセル用避雷器

型式

RF-4C

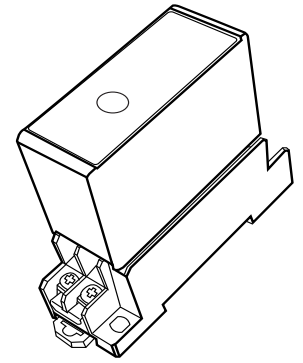
4: 4線式
C: セル

用途

4線式ロードセルセンサ

交換モニタ: 無し
通報出力: 無し

本器は信号ラインに生じた誘導雷サージを吸収し、電子機器を保護する避雷器です。



性能

最大連続使用電圧 U_c	信号: 0.3V	印加: 15V	
動作開始電圧 (1mA時の電圧)	線間	信号: $0.5V \pm 10\%$	印加: $18V \pm 10\%$
	線接地間	500V以下	
電圧防護レベル U_p	線間	信号: $15V \pm 10\%$	印加: $34V \pm 10\%$
	線接地間	650V以下(8/20 μ s)	
公称放電電流 I_n	10kA (8/20 μ s) 1線あたり		
漏れ電流	線間	$1\mu A$ 以下(U_c にて)	
	線接地間	$2\mu A$ 以下(250Vにて)	
静電容量	線間: 60pF以下 対地間: 3pF		

対応規格

JIS C 5381-21 カテゴリC2 (8/20 μ s 10回)
JIS C 5381-21 カテゴリD1 (10/350 μ s 2回)
RoHS指令適合

特長

- ・ サージ吸収能力が大きい
- ・ 並列接続で追加取付工事が簡単。
- ・ メンテナンス時、電源ラインは途切れない
- ・ DINレール取付可能

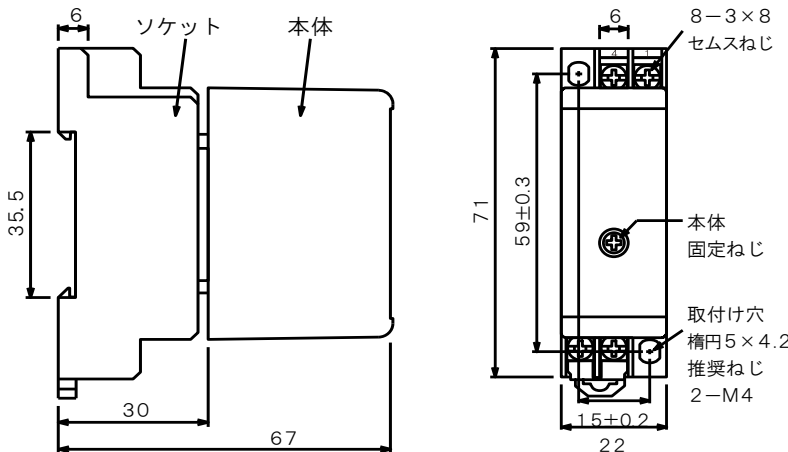
設置仕様

使用温度範囲: $-10 \sim +60^\circ C$
使用湿度範囲: 5~90%RH以下(結露しないこと)
寸法: W22×H71×D67
重量: 約60g

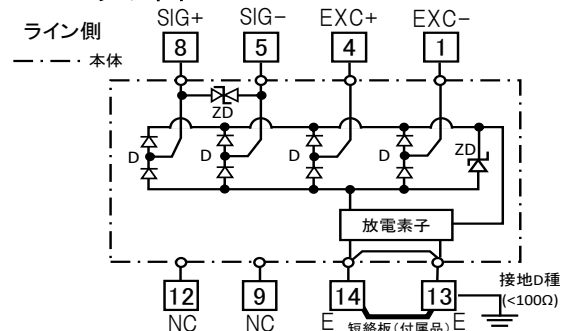
ソケット仕様 (標準付属品)

型式: PYFZ08
構造: プラグイン構造
接続方法: M3ネジ端子接続(トルク1.2N・m以下)
端子ネジ材質: 鉄にクロメート
短絡板: 真鍮(接地端子13-14用付属品)
取付: 直ネジM4取付、DINレール取付(35mm幅)
ハウジング材質: 難燃性樹脂_黒

外形寸法図 (単位: mm)



ブロック図



D: 高耐圧ダイオード ZD: シリコン吸収素子
SIG: 信号ライン EXC: 電源ライン *短絡板は外さずにご使用下さい。
D: 高耐圧ダイオード ZD: シリコン吸収素子
SIG: 信号ライン EXC: 電源ライン *短絡板は外さずにご使用下さい。

端子配置

端子名称	番号	符号
ライン	⑧	SIG+
	⑤	SIG-
	④	EXC+
	①	EXC-
接地	⑬-⑭	E
その他	⑨-⑫	NC

4線式ロードセル用避雷器

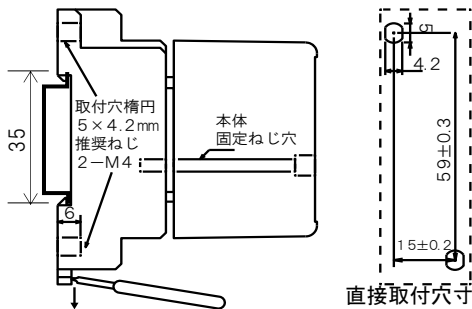
本器は信号ラインに起因する誘導雷サージより機器を保護する避雷器です。
メンテナンスを容易に行え、省スペースでDINレールに取付けられる構造で電子機器の保護に最適です。

■ 取付方法

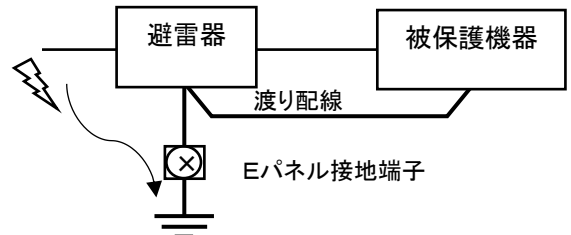
DINレール(35mm幅)取付可能

DINレール取付時はソケット底部の固定爪の方から引っかけて、可動爪の方を押し込んで取付けます。

取外時はマイナスドライバー等を使用し、溝に引っかけて可動爪を下ろして外します。

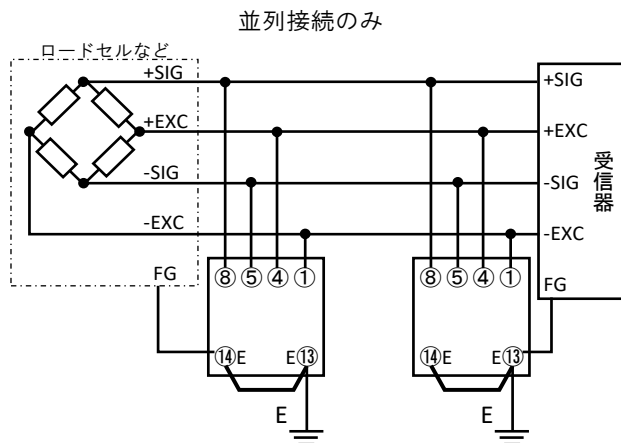


■ 効果的な渡り配線

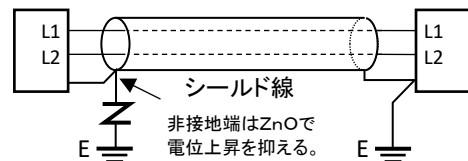


保護したい機器のフレームグランド端子を避雷器の端子Eに接続してからパネルの接地端子に接続すると、被保護機器に誘導雷サージが及ばないようになります。

■ 接続例



■ 効果的なシールド端対策



ノイズ対策として1点接地を行います。誘導雷対策としては非接地端の浮遊容量にチャージされたエネルギーがケーブルの耐圧以上の高電圧になった場合、ラインへの侵入が生じますので非接地端はZnO(酸化亜鉛式吸収素子)で電位の上昇を抑えて下さい。

■ 使用上の注意事項

- 【接地】ケーブルのサイズは2.0sq以上、D種(100Ω以下)にて必ず行い、長すぎて余った接地線はループ状にしないで下さい。
- 【接地線の共用】避雷針アースや高圧電力アースとの共用は避けて下さい。(接地線から避雷器や機器にサージが侵入する危険性あり)
- 【ネジ締め】ネジの緩みがないよう注意して下さい。接合部で放電を起し、高周波、高電圧を発生します。
- 【本体取付】本体取付時は型式、用途、端子番号の確認を行って下さい。(電源ラインに信号用避雷器を設置すると短絡事故の原因になる)
- 【試験】耐電圧・絶縁試験時には漏れ電流により不良と見誤ることがありますので、関係先の上記を承得て本体を外して下さい。

■ 定期点検の方法

- 【点検時期】わからない間に誘導雷サージを受けている場合があります。雷シーズンの前年2回位、定期点検の実施をお勧め致します。交換用避雷器の手配中に被保護機器が誘導雷サージを受けて破損することもあります。予備品の在庫をお勧め致します。
- 【テスター】避雷器専用の簡易チェッカーCL Aシリーズをご使用下さい。各機種によって点検箇所、数値が異なりますので、詳しくは弊社HP「点検方法資料」よりご確認ください。

■ 保証期間

仕様範囲および正常な使用状態で製造上の故障と認められる場合、1年間とします。
ただし、製品の故障や不具合などによる付随的損害の補償については、その責任を負いませんので、あらかじめご了承下さい。