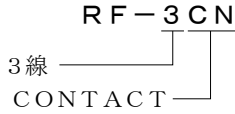


接点信号用避雷器

形式



用途

BCDコードによるデータ多信号機器
リード接点式水位計、RSコンバータ
などDC48V系以下の電圧

性能

最大連続使用電圧 U_c	DC 65V AC 50V rms
動作開始電圧	74~90V
電圧防護レベル U_p	135V以下 (8/20 μ s) V_{50A}
サージ電流耐量 I_{max}	5kA (8/20 μ s) 1線にて
漏れ電流	DC 5 μ A DC 65Vにて AC 55 μ A AC 50V rmsにて
端子間定格電流	1A DC 65Vにて

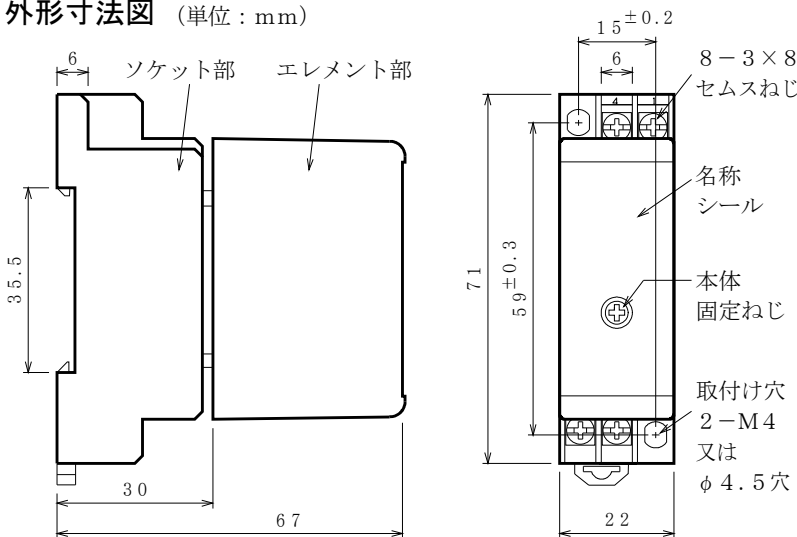
設置仕様

使用温度範囲：-10~+60℃
使用湿度範囲：5~90%RH以下（結露しないこと）
寸法：W22×H71×D67
重量：約60g

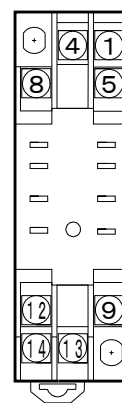
ソケット仕様（標準付属品）

形式：PYFZ08-S4
構造：プラグイン構造
接続方式：M3ねじ端子接続（締付トルク1.2N・m以下）
端子ねじ材質：鉄にクロメート
ハウジング材質：黒色プラスチック（難燃性）
取付：直取付けまたはDINレール取付け（35mm巾）

外形寸法図（単位：mm）



端子配列



端子名称	番号	符号
接点信号	8-12	L1
	4-13	L2
	5-9	L3
接地	1-14	E

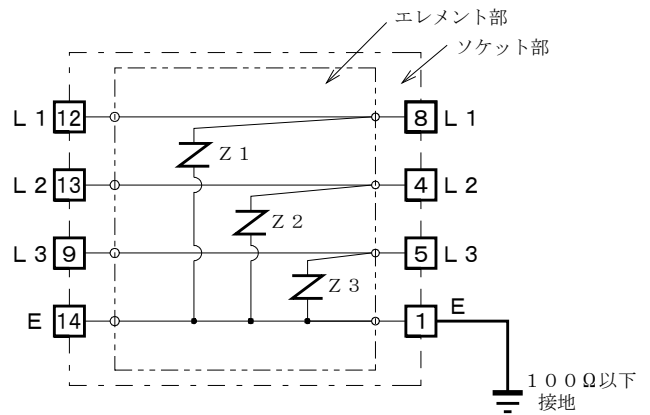
対応規格

JIS C 5381-21 準拠 カテゴリ C2, D1
RoHS 指令適合

特長

- ・サージ電流耐量が大きい。
- ・DINレールに取り付け可能です。
- ・省スペースでしかも軽量です。
- ・エレメント部をはずしても信号は途切れません。
- ・直列接続および並列接続可能です。

ブロックダイアグラム



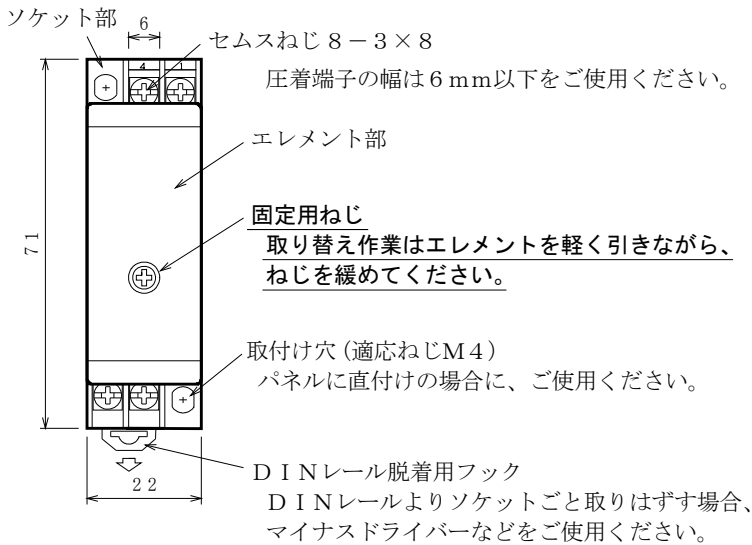
Z1~3：酸化亜鉛式吸収素子 ZnO
L1~3：信号用端子
E：接地端子（D種接地）

下記端子番号はソケット内で接続しています。

8-12、4-13、5-9、1-14

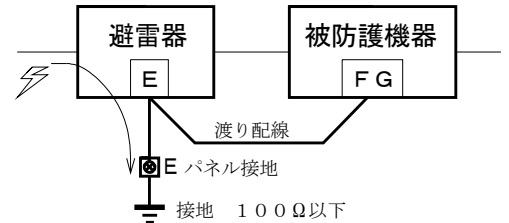
Z1~3はエレメント部内のピン番号8、4、5から1-14に接続しています。

■ 各部名称 (単位: mm)



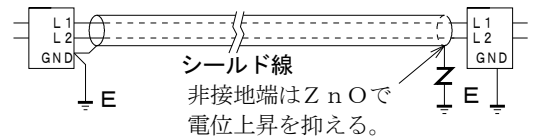
■ 効果的な接地配線

1. 渡り配線



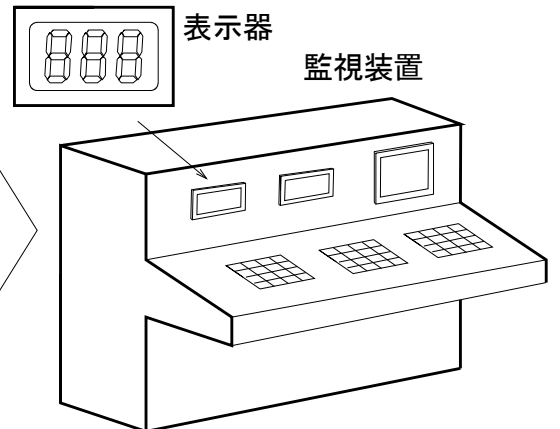
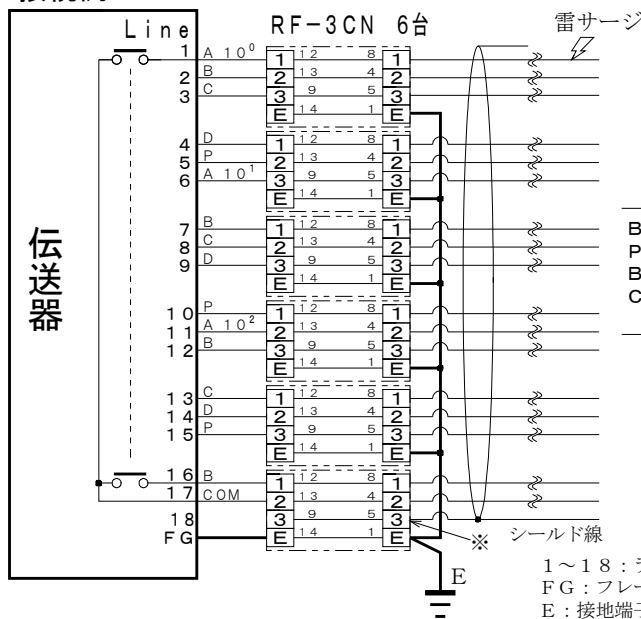
被防護機器のフレームグランド端子FGから避雷器の端子Eに接続してからパネル接地端子に接続することで雷サージ廻り込みを防ぎます。

2. シールド線の対策



下記接続例※: シールド線端が非接地の場合、先端からラインへの侵入防止に利用できます。

■ 接続例



■ 使用上の注意事項

- 1) 電源や信号ラインに使用した場合、絶縁抵抗試験時および耐電圧試験時には、漏れ電流により不良と見誤ることがありますので関係先の下承を得て避雷器の接地端子接続線を取りはずしてください。
- 2) 設置場所の湿度範囲は90%以下(結露しないこと)であることをご確認ください。
- 3) 接地工事はD種接地(100Ω以下)にて必ずおこなってください。
接地線は2mm²以上を使用して、避雷針アースや高圧電力アースの共用は避けてください。

■ 定期点検の方法

- ・わからない間に誘導雷サージを受けている場合があります。雷シーズンの前後年2回位、定期点検の実施をお勧め致します。交換用避雷器の手配中に被防護機器が誘導雷サージを受けて破損することも考えられます。予備品の在庫をお勧め致します。
- ・避雷器専用の簡易チェッカーCLA-2000(2000V用)をご使用ください。

■ 保証期間

仕様範囲および正常な使用状態で製造上の故障と認められる場合、1年間とします。
ただし、製品の故障や不具合などによる付随的損害の補償については、その責任を負いませんので、あらかじめご了承ください。