

■ 形式



■ 用途

熱電対 照度計 などのmV電圧信号用

■ 性能

最大連続使用電圧 $U_c$	0.3V	
動作開始	線間	0.5V以上
	線接地間	300~430V
制限電圧 $U_p$	線間	15V以下 (8/20 $\mu$ s)
	線接地間	$\pm 650V$ (8/20 $\mu$ s)
サージ電流耐量	6,000A (8/20 $\mu$ s)	
応答時間	0.1 $\mu$ s以下	
漏れ電流	線間	1 $\mu$ A以下 (最大連続使用電圧にて)
	線接地間	2 $\mu$ A以下 (250VDCにて)
静電容量	線間	300pF以下
	線接地間	2pF以下

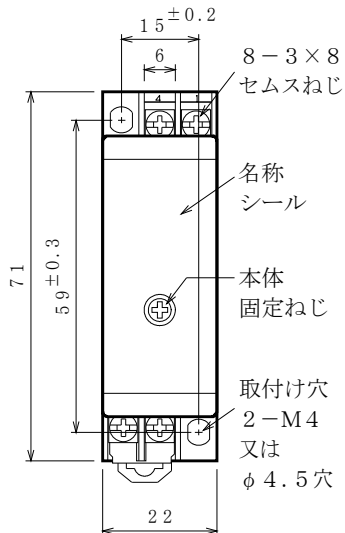
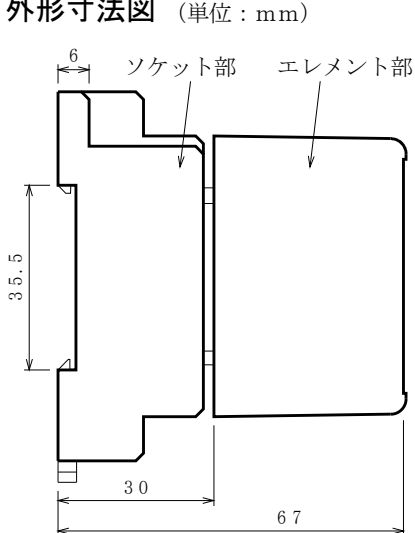
■ 設置仕様

使用温度範囲：-10~+60℃  
 使用湿度範囲：5~90%RH以下 (結露しないこと)  
 寸法：W22×H71×D67  
 重量：約60g

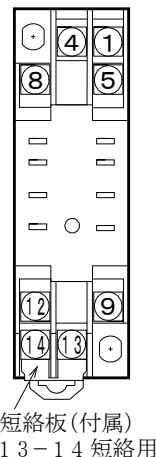
■ ソケット仕様 (標準付属品)

形式：PYF08A-S  
 構造：プラグイン構造  
 接続方式：M3ねじ端子接続 (締付トルク1.2N・m以下)  
 端子ねじ材質：鉄にクロメート  
 ハウジング材質：黒色プラスチック (難燃性)  
 取付：直取付けまたはDINレール取付け (35mm巾)

■ 外形寸法図 (単位：mm)



■ 端子配列



端子名称	番号	符号
ライン	8-12	L1
	5-9	L2
接地	13-14	E
空き	4	NC
	1	NC

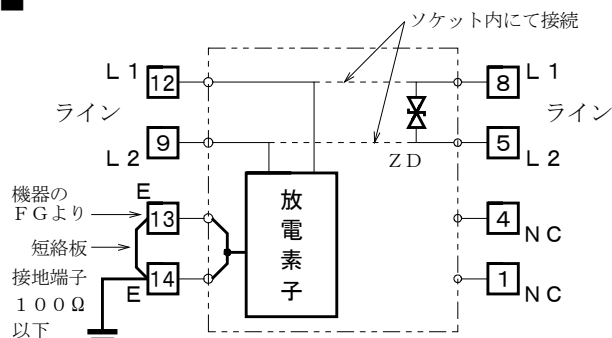
■ 対応規格

JIS C 5381-21 準拠 カテゴリC2, D1  
 RoHS指令適合

■ 特長

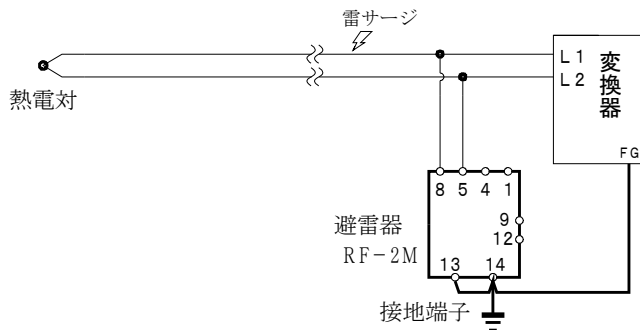
- ・サージ吸収能力が大きく、応答速度が早い。
- ・DINレールに取り付け可能です。
- ・省スペースでしかも軽量です。
- ・エレメント部をはずしても信号は途切れません。

■ ブロックダイアグラム

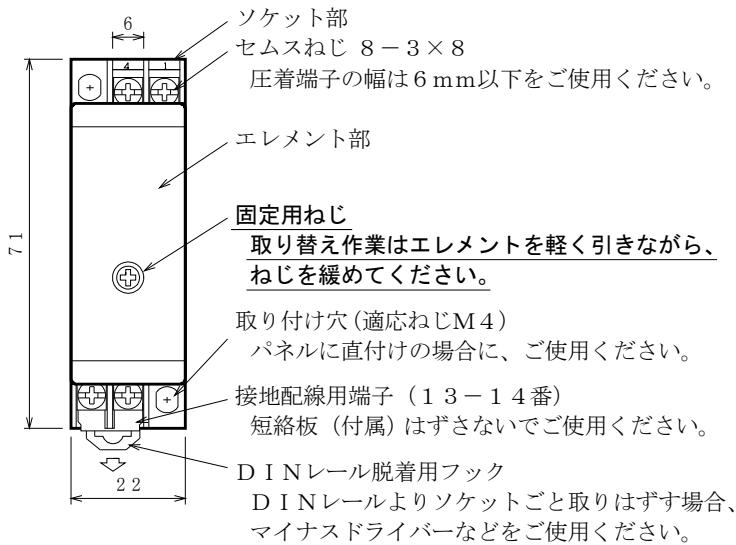


ZD：シリコン吸収素子 L1, L2：ライン符号  
 E：接地端子 (D種接地) FG：フレームグランド NC：接続不要

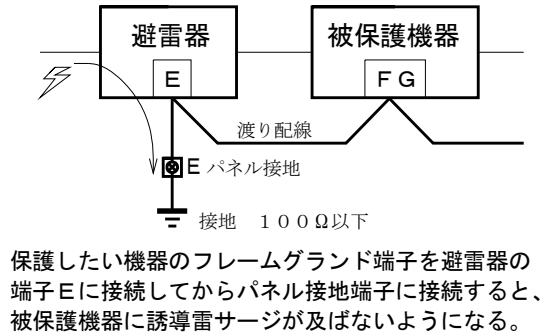
■ 接続例



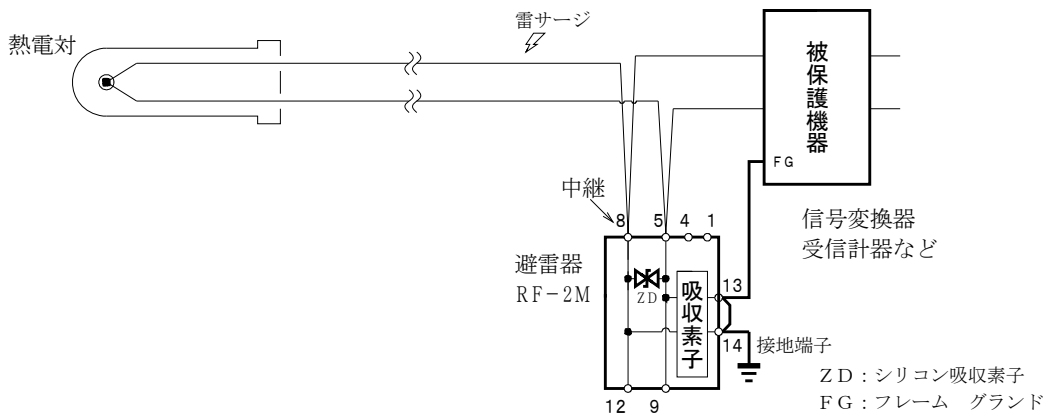
■ 各部名称 (単位: mm)



■ 効果的な渡り配線



■ 接続例



■ 接続方法

- 1) ライン端子は双方にL1, L2端子を設けています。追加工事などの場合などは並列接続が便利ですができるだけ誘導雷サージの侵入側で配線を短くおこなってください。新設の場合、ソケットの端子で中継する要領で配線されることをお勧めします。
- 2) 接地工事はD種接地 (100Ω以下) にて必ずおこなってください。  
接地線はできるだけ最短距離で2mm<sup>2</sup>以上を使用し、避雷針アースや高圧電力アースとの共用は避けてください。
- 3) 被保護機器にフレームグランド (FG) のない場合は、避雷器のみ接地をおこなってください。

■ 使用上の注意事項

- 1) 絶縁抵抗試験時DC500Vレンジでは、漏れ電流により不良と見誤ることがありますので、DC125Vレンジで瞬時にておこなってください。  
また、ライン間は低圧のエレメントに付き劣化の原因にもなりますので、おこなわないでください。
- 2) 高周波信号伝送路に使用されるときは、定格表に示す静電容量がありますから、充分ご配慮の上ご使用ください。
- 3) 取り付け時、形式の確認をおこなってください。ソケットにエレメントの形式を表示しています。
- 4) 予備線やシールド非接地端の対策もご検討願います。

■ 定期点検の方法

- ・ わからない間に誘導雷サージを受けている場合があります。雷シーズンの前後年2回位、定期点検の実施をお勧め致します。交換用避雷器の手配中に被保護機器がサージを受けて破損することも考えられます。予備品の在庫をお勧め致します。
- ・ 避雷器の点検は専用の簡易チェッカーCLA-2000 (2000V用) をご使用ください。  
但し、ライン間は動作電圧が低いため、デジタルテスタのダイオードレンジで測定してください。

■ 保証期間

仕様範囲および正常な使用状態で製造上の故障と認められる場合、1年間とします。  
ただし、製品の故障や不具合などによる付随的損害の補償については、その責任を負いませんので、あらかじめご了承ください。