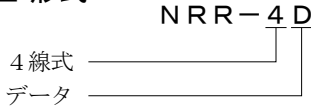


■ 形式



■ 用途

4線式データ通信用RS232C、RS422C、RS485など  
 (注意: メーカーにより伝送信号電圧が様々につき、確認の上ご採用ください。)

■ 対応規格

JIS C 5381-21 準拠 カテゴリC2, D1

■ 性能

最大連続使用電圧 $U_c$	15VDC以下	
動作開始電圧	各線間	18V±10%
	各線接地間	DC350V~850V インパルス電圧
防護レベル $U_p$	各線間	34V (8/20 $\mu$ s)
	各線接地間	650V (8/20 $\mu$ s)
応答時間	4ns	
漏れ電流	各線間	1 $\mu$ A以下 (最大連続使用電圧にて)
	各線接地間	ゼロ (100VDCにて)
サージ電流耐量	6,000A (8/20 $\mu$ s)	
静電容量	各線間	200pF以下
	各線接地間	2pF以下

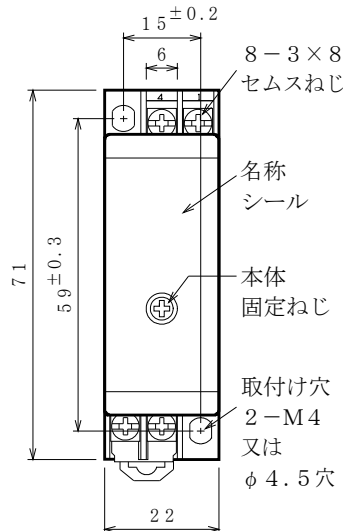
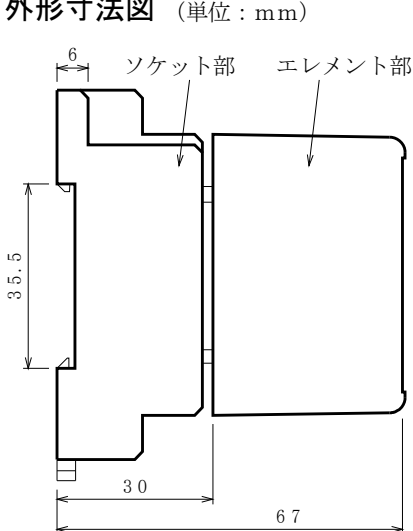
■ 設置仕様

使用温度範囲: -10~+60°C  
 使用湿度範囲: 5~90%RH以下 (結露しないこと)  
 寸法: W22×H71×D67  
 重量: 約60g

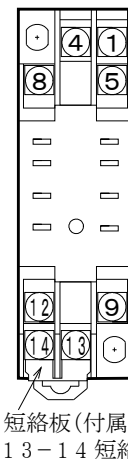
■ ソケット仕様 (標準付属品)

形式: P Y F 0 8 A  
 構造: プラグイン構造  
 接続方式: M3ねじ端子接続 (締付トルク1.2N・m以下)  
 端子ねじ材質: 鉄にクロメート  
 ハウジング材質: 黒色プラスチック (難燃性)  
 取付: 直取付けまたはDINレール取付け (35mm巾)

■ 外形寸法図 (単位: mm)



■ 端子配列

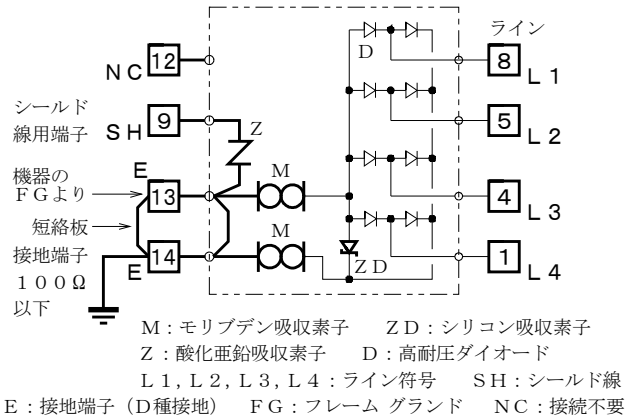


端子名称	番号	符号
ライン	8	L1
	5	L2
	4	L3
	1	L4
シールド	9	SH
接地	13-14	E
空き	12	NC

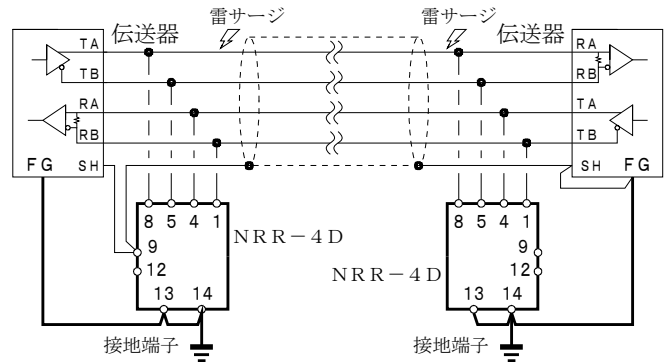
■ 特長

- ・世界初のモリブデン素子を採用
- ・超高速応答時間4ナノ秒 (4×10<sup>-9</sup>秒)
- ・自復作用
- ・極微小静電容量2pF以下
- ・超高速弁作用 (0.03 $\mu$ s)
- ・サージ電流耐量公称値6,000A
- ・無続流です。
- ・DINレールに取り付け可能です。
- ・省スペースでしかも軽量です。
- ・エレメント部をはずしても信号は途切れません。

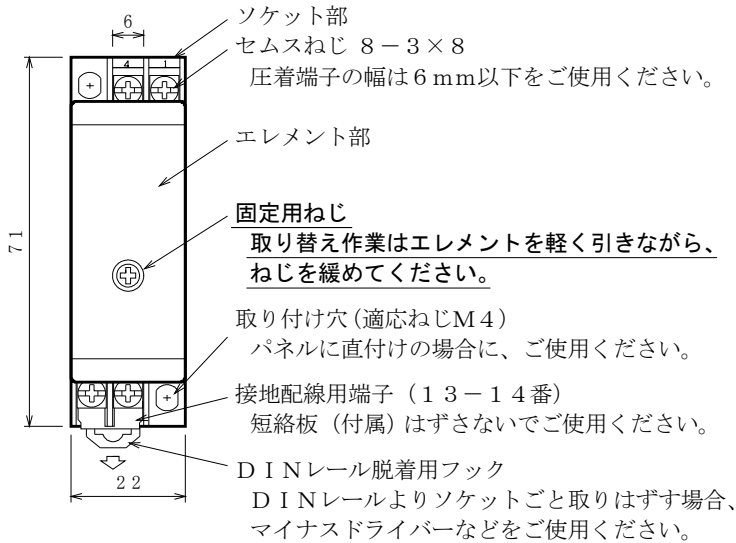
■ ブロックダイアグラム



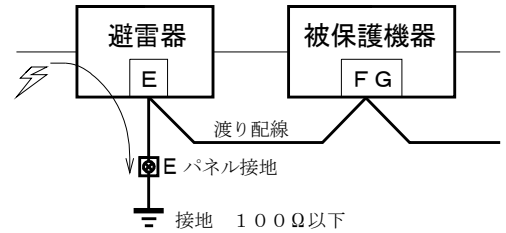
■ 配線例 (4線式)



■ 各部名称 (単位: mm)



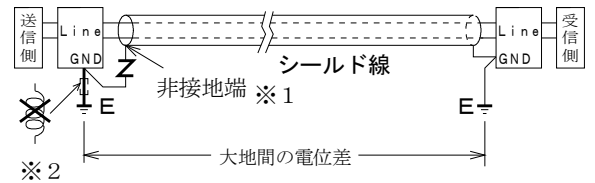
■ 効果的配線の仕方



保護したい機器のフレームグランド端子を避雷器の端子Eに接続してからパネル接地端子に接続すると被保護機器に誘導雷サージが及ばないようになります。

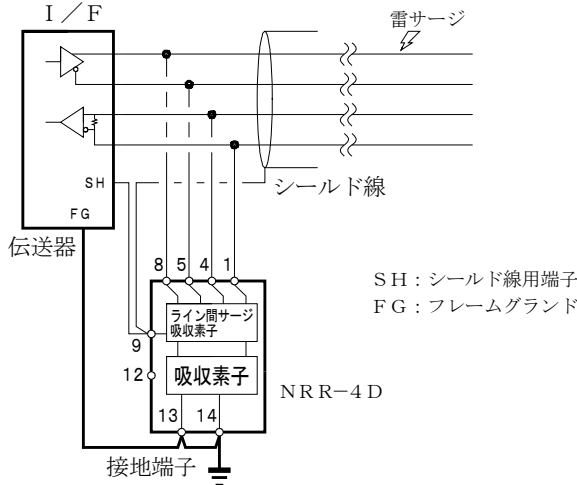
■ シールド線非接地端対策

- ・シールド線の非接地端を放置しておくと、ケーブルの浮遊容量により、サージ侵入の大きな要因となります。



- ・非接地端はZnOで電位上昇を抑える。  
本体に内蔵 (SH端子) ※1
- ・サージ侵入路の配線はツイストペア線が適しています。
- ・接地線は太く短くしてください。  
長すぎて余った接地線や予備線は、ループ状にしないこと。 ※2
- ・送受信双方に、避雷器の取り付けをお勧めします。  
ラインに生じた雷サージは、センサー側と変換器側に侵入する可能性があります。

■ 接続例



■ 接続方法

- 1) 配線はできる限りサージの侵入側で短くおこなってください。新設の場合、ソケットの端子で中継する要領で配線されることをお勧めします。
- 2) 接地工事はC種接地 (10Ω以下)、又はD種接地 (100Ω以下) いずれか統一にて必ずおこなってください。  
接地線はできる限り最短距離で2mm<sup>2</sup>以上を使用して、避雷針アースや高圧電力アースとの共用は避けてください。

■ 使用上の注意事項

- 1) 取り付け時、形式の確認をおこなってください。ソケットにエレメントの形式を表示しています。
- 2) 耐電圧試験は、漏れ電流により不良と見誤ることがありますので、関係先の了承を得て避雷器のエレメント部を取りはずしておこなってください。
- 3) エレメント本体の絶縁抵抗試験は、連続の直流印加より劣化の原因になりますので、おこなわないでください。
- 4) 設置場所の湿度範囲は90%以下 (結露しないこと) であることを確認してください。

■ 定期点検の方法

- ・JIS規格による直流電圧を印加して1mA時の電圧を見る方法は、ラインと接地間のモリブデン素子には、おこなわないでください。性質上、直流インパルス電圧もしくは交流電圧による方法となります。
- ・避雷器専用の簡易チェッカーCLA-2000 (2000V用) をご使用ください。
- ・わからない間に誘導雷サージを受けている場合があります。雷シーズンの前後年2回位、定期点検の実施をお勧め致します。交換用避雷器の手配中に被保護機器がサージを受けて破損することも考えられます。予備品の在庫をお勧め致します。

■ 保証期間

仕様範囲および正常な使用状態で製造上の故障と認められる場合、1年間とします。  
ただし、製品の故障や不具合などによる付随的損害の補償については、その責任を負いませんので、あらかじめご了承ください。