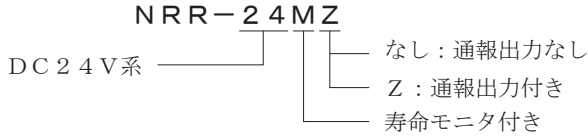


■ 形式



■ 用途

電流信号 DC4-20mA専用

■ 対応規格

JIS C 5381-21 準拠 カテゴリC2, D1※1
RoHS指令適合

■ 性能

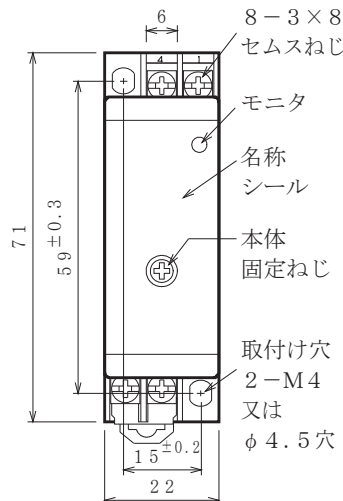
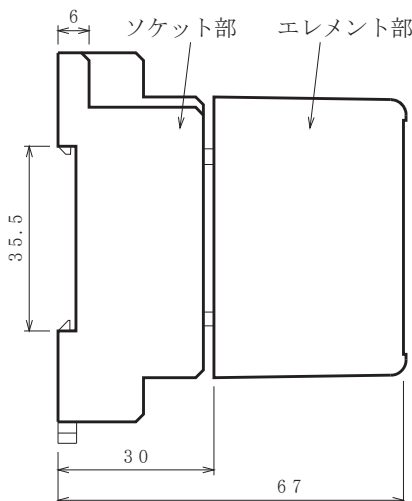
形式	NRR-24M	NRR-24MZ
通報出力機能	通報出力なし	通報出力付き
最大連続使用電圧 U_c	32V	
動作開始電圧	線間	37~45V
放電開始電圧	各線接地間	350V~850V インパルス電圧
防護レベル U_p	線間	62V (8/20 μ s)
サージ電流耐量 (1回線にて)	6,000A (8/20 μ s)	
漏れ電流	線間	5 μ A以下 (最大連続使用電圧にて)
	各線接地間	ゼロ (DC125Vにて)
内部ライン抵抗	約10 Ω (往復2線にて)	
最大負荷電流	100mA	
モニターランプ	ライン間	50~60 μ Aにて赤色微発光
通報出力 オープンコレクタ	DC50V 100mA (抵抗負荷)	
耐電圧 ライン-通報出力間	AC2000V 1分間	

※1 C2: 信号ライン短絡にて8/20 μ s 10kAの電流印加時 (正負各5回)
D1: 信号ライン短絡にて10/350 μ s 5kAの電流印加時 (正負各1回)

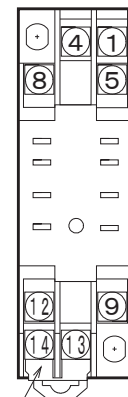
■ 設置仕様

使用温度範囲: -10~+60 $^{\circ}$ C
 使用湿度範囲: 5~90%RH以下 (結露しないこと)
 寸法: W22×H71×D67
 重量: 約65g

■ 外形寸法図 (単位: mm)



■ 端子配列



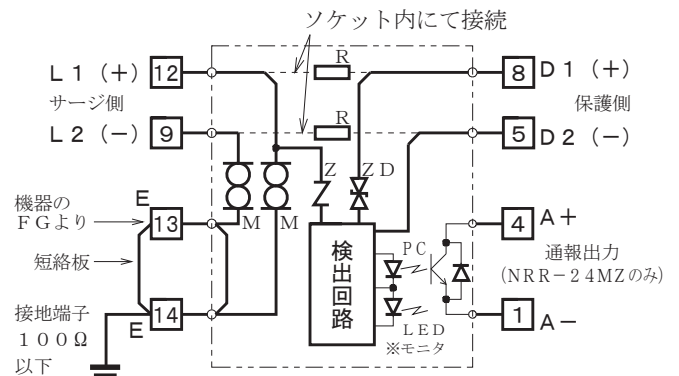
端子名称	番号	符号
ライン 保護側	8	D1
ライン 保護側	5	D2
ライン サージ側	12	L1
ライン サージ側	9	L2
接地	13-14	E
通報	4	*A+
	1	A-

*NRR-24MZのみ

■ 特長

- ・寿命がモニターランプで判断できる。
- ・通報出力端子付き (NRR-24MZ)
- ・シンプルなモニタ回路 (漏れ電流による発光)
- ・モニタ専用電源は不要です。
- ・信号ラインは無極性です。
- ・並列接続で追加取り付け工事も簡単です
- ・DINレールに取り付け可能です。

■ ブロックダイアグラム



M: モリブデン式吸収素子 ZD: シリコン吸収素子
 Z: 酸化亜鉛吸収素子 PC: フォトカプラ
 L1, L2: サージ側ライン端子 D1, D2: 保護側ライン端子
 E: 接地端子 (D種接地) FG: フレーム グランド
 A+, A-: 通報出力端子 R: ライン抵抗

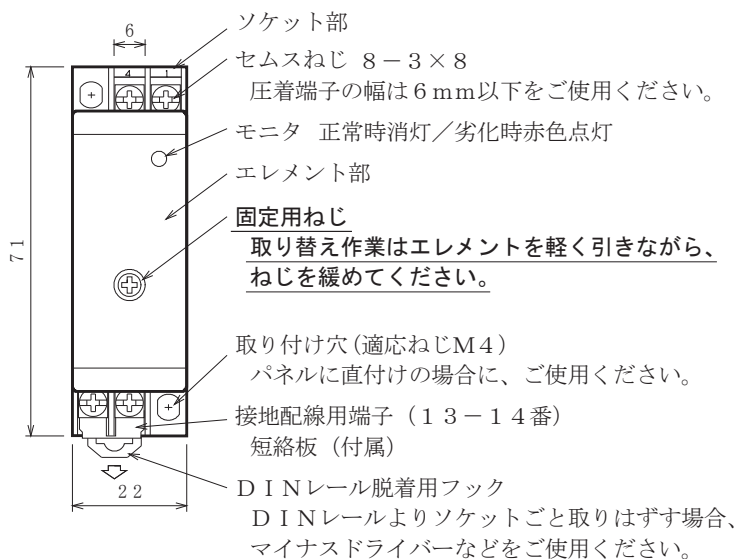
※ 寿命モニター (LED): 正常時は無色です。劣化時は赤色に発光しますので更新時期としてください。
 ランプの点灯状態の詳細は補足版を参照してください。

■ ソケット仕様 (標準付属品)

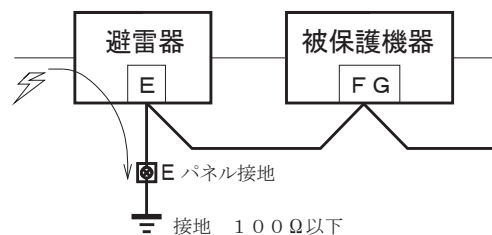
形式: PYFZ08-R5
 構造: プラグイン構造
 接続方式: M3ねじ端子接続 (締付トルク1.2N・m以下)
 端子ねじ材質: 鉄にクロメート
 ハウジング材質: 黒色プラスチック (難燃性)
 取付: 直取付けまたはDINレール取付け (35mm巾)

本器は、ライン間に特別機能としてサージ通過時やサージ吸収素子の劣化を目視できるモニターランプがあります。通報出力を利用して一般のカウンタに接続して雷サージ通過回数の把握や無人施設での通報はテレメータに接続して遠方監視するなど応用ができます。本器をより効果的にご使用いただくため、事前に下記の事項をご確認ください。

■ 各部名称 (単位: mm)

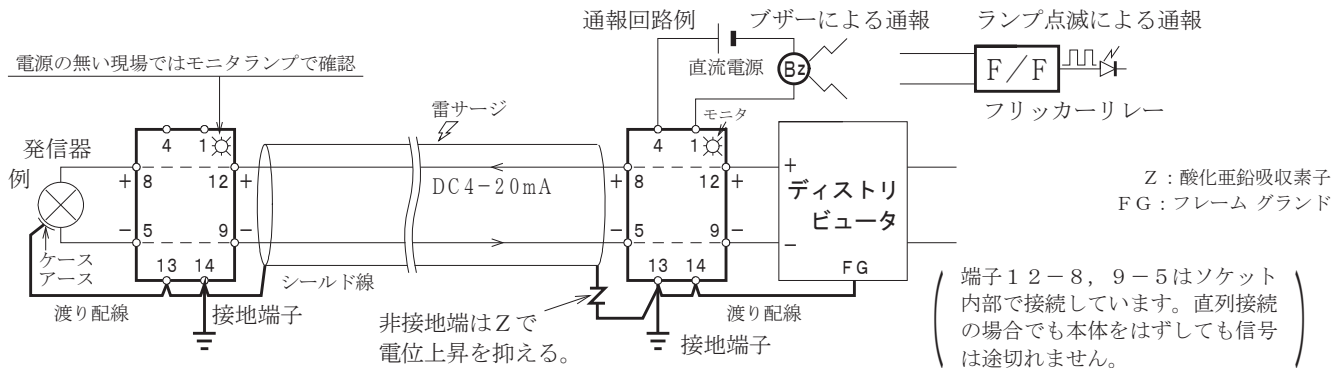


■ 効果的な渡り配線



保護したい機器のフレームグラウンド端子FGを避雷器の端子Eに接続してからパネル接地端子に接続すると、被保護機器には雷サージが及ばないようにします。

■ 結線図と応用例



■ 使用上の注意事項

- 1) 接地工事はD種接地 (100Ω以下) にて必ずおこなってください。接地線は2mm²以上を使用して、避雷針アースや高圧電力アースとの共用は避けてください。
- 2) 被保護機器の受送信回路にノイズ対策のコンデンサや低圧のサージアブソーバがある場合、保護しきれないことがあります。
- 3) ネジの緩みがないように注意
雷サージ通過時ネジの緩みによるギャップがあると、接合部で放電を起し高周波および高電圧を発生します。また、避雷器の応答速度に遅れが生じたり、破損することもあります。(続流対策のない、ギャップ式避雷器との併用もしないでください。)
- 4) 設置場所の湿度範囲は90%以下(結露しないこと)であることをご確認ください。
- 5) 絶縁抵抗試験時および耐電圧試験時には、漏れ電流により不良と見誤ることがありますので、関係先の上承を得て避雷器の接地端子接続線を取りはずしておこなってください。
- 6) 取り付け時、形式の確認をおこなってください。ソケットにエレメントの形式を表示しています。

■ 定期点検の方法

- ・ J I S規格による直流電圧を印加して1mA時の電圧を見る方法は、ラインと接地間のモリブデン素子には、おこなわないでください。性質上、直流インパルス電圧もしくは交流電圧による方法となります。
- ・ 避雷器専用の簡易チェッカーCLA-2000 (2000V用) をご使用ください。
- ・ わからない間に誘導雷サージを受けている場合があります。雷シーズンの前後年2回位、定期点検の実施をお勧め致します。交換用避雷器の手配中に被保護機器がサージを受けて破損すること考えられます。予備品の在庫をお勧め致します。

■ 保証期間

仕様範囲および正常な使用状態で製造上の故障と認められる場合、1年間とします。ただし、製品の故障や不具合などによる付随的損害の補償については、その責任を負いませんので、あらかじめご了承ください。