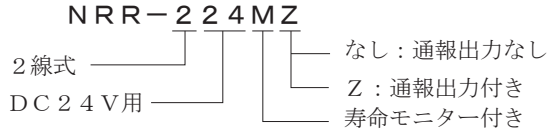


■ 形式



■ 用途

モデム、テレメーター、発信器などのデジタル信号  
シーケンサー、流量計、接点などのON/OFF信号  
\* 2線式DC 24V系信号用です。ライン電圧の最大値が最大連続使用電圧以下であることを確認の上、ご採用ください。

■ 性能

形式	NRR-224M	NRR-224MZ
通報出力機能	通報出力なし	通報出力付き
最大連続使用電圧 $U_c$	DC 40V 以下	
動作開始電圧	線間 4.6~5.6V	4.9~5.8V
放電開始電圧	各線接地間 3.50V~8.50V インパルス電圧	
防護レベル $U_p$	線間 8.8V (8/20 $\mu$ s)	
サージ電流耐量 (1回線にて)	6,000A (8/20 $\mu$ s)	
応答時間	4ns	
漏れ電流	線間	5 $\mu$ A以下 (最大連続使用電圧にて)
	各線接地間	ゼロ (DC 12.5Vにて)
静電容量	線間	250pF以下
	各線接地間	2pF以下
モニターランプ	ライン間 5.0~6.0 $\mu$ Aにて赤色微発光	
通報出力	オープンコレクタ DC 50V 100mA (抵抗負荷)	
耐電圧	ライン-通報出力間 AC 2000V 1分間	

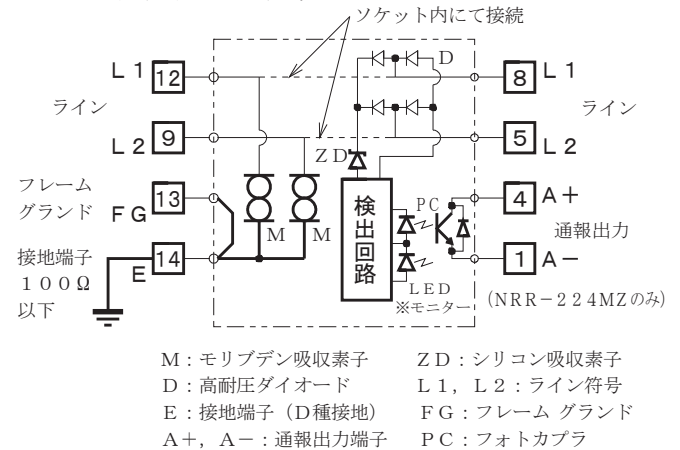
■ 対応規格

JIS C 5381-21 準拠 カテゴリC2, D1

■ 特長

- ・寿命がモニターランプで判断できる。
- ・シンプルなモニター回路
- ・電池不要 (漏れ電流による発光)
- ・通報出力端子付き (NRR-224MZのみ)
- ・超高速応答時間4ナノ秒 (4 $\times$ 10<sup>-9</sup>Sec)
- ・自復作用
- ・極微少静電容量2pF以下
- ・無続流ですから、長時間の過電圧やノイズに影響を
- ・受けやすい精密機器の保護に適しています。
- 各ライン間はバランスのとれた動作電圧で無極性です。
- ・エレメント部をはずしても信号は途切れません。

■ ブロックダイアグラム



※ 寿命モニター (LED) : 正常時は無色です。劣化時は赤色に発光しますので更新時期としてください。  
ランプの点灯状態の詳細は補足版を参照してください。

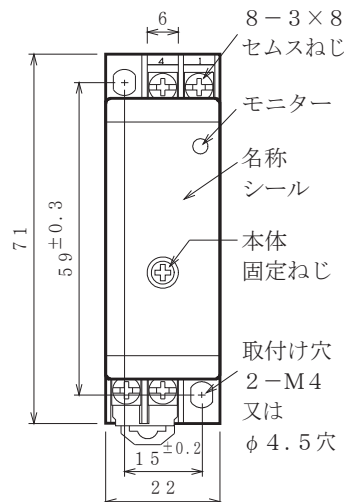
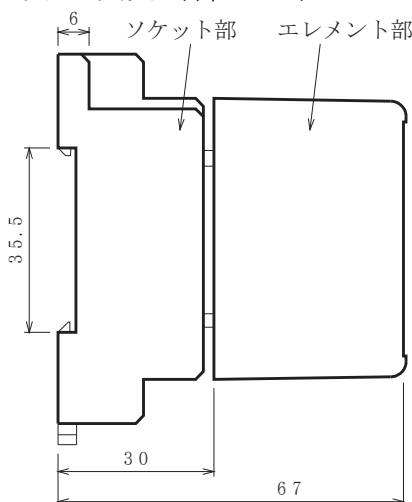
■ ソケット仕様 (標準付属品)

形式: PYF08A-S  
構造: プラグイン構造  
接続方式: M3ねじ端子接続 (締付トルク 1.2N $\cdot$ m以下)  
端子ねじ材質: 鉄にクロメート  
ハウジング材質: 黒色プラスチック (難燃性)  
取付: 直取付けまたはDINレール取付け (35mm巾)  
最大負荷電流: 5A以下 (ソケット通過可能電流値)

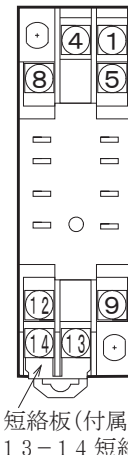
■ 設置仕様

使用温度範囲: -10~+60 $^{\circ}$ C  
使用湿度範囲: 5~90%RH以下 (結露しないこと)  
寸法: W22 $\times$ H71 $\times$ D67  
重量: 約65g

■ 外形寸法図 (単位: mm)



■ 端子配列

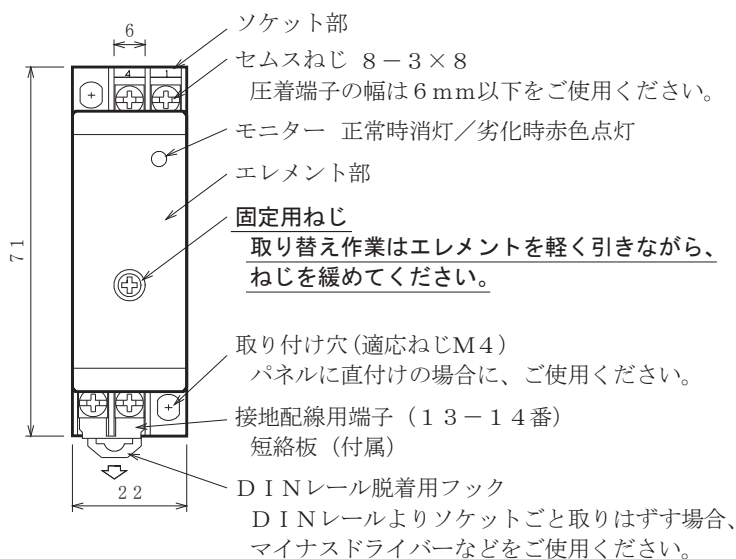


端子名称	番号	符号
ライン	8-12	L1
	5-9	L2
接地	14	E
フレーム グランド	13	FG
通報	4	*A+
	1	A-

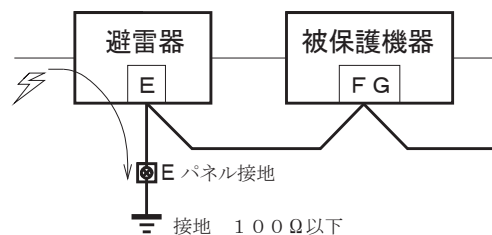
\*NRR-224MZのみ

本器は、ライン間に特別機能としてサージ通過時やサージ吸収素子の劣化を目視できるモニターランプがあります。通報出力を利用して一般のカウンタに接続して雷サージ通過回数の把握や無人施設での通報はテレメータに接続して遠方監視するなど応用ができます。本器をより効果的にご使用いただくため、事前に下記の事項をご確認ください。

■ 各部名称 (単位: mm)

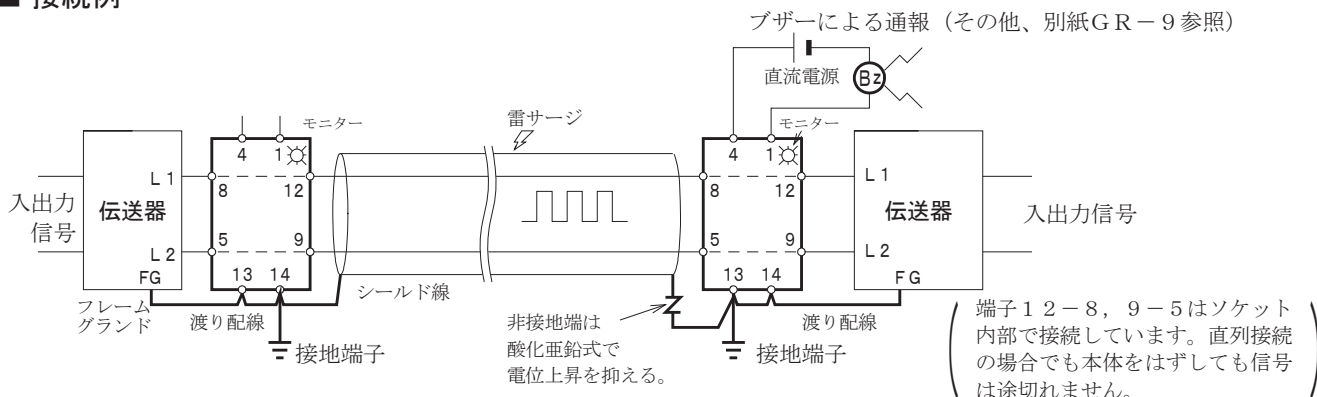


■ 効果的な渡り配線



保護したい機器のフレームグランド端子FGを避雷器の端子Eに接続してからパネル接地端子に接続すると、被保護機器には雷サージが及ばなくなります。

■ 接続例



■ 使用上の注意事項

- 1) 接地工事はD種接地 (100Ω以下) にて必ずおこなってください。接地線は2mm<sup>2</sup>以上を使用して、避雷針アースや高圧電力アースとの共用は避けてください。
- 2) 被保護機器の受送信回路にノイズ対策のコンデンサや低圧のサージアブソーバがある場合、保護しきれないことがあります。
- 3) ネジの緩みがないように注意  
雷サージ通過時ネジの緩みによるギャップがあると、接合部で放電を起し高周波および高電圧を発生します。また、避雷器の応答速度に遅れが生じたり、破損することもあります。(続流対策のない、ギャップ式避雷器との併用もしないでください。)
- 4) 設置場所の湿度範囲は90%以下(結露しないこと)であることをご確認ください。
- 5) 絶縁抵抗試験時および耐電圧試験時には、漏れ電流により不良と見誤ることがありますので、関係先の上承を得て避雷器の接地端子接続線を取りはずしておこなってください。
- 6) 取り付け時、形式の確認をおこなってください。ソケットにエレメントの形式を表示しています。

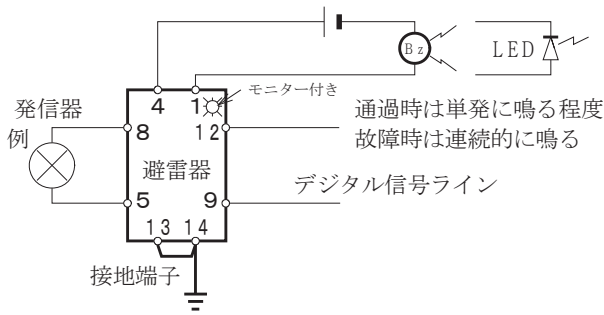
■ 定期点検の方法

- ・JIS規格による直流電圧を印加して1mA時の電圧を見る方法は、ラインと接地間のモリブデン素子には、おこなわないでください。性質上、直流インパルス電圧もしくは交流電圧による方法となります。
- ・避雷器専用の簡易チェッカーCLA-2000 (2000V用) をご使用ください。
- ・わからない間に誘導雷サージを受けている場合があります。雷シーズンの前後年2回位、定期点検の実施をお勧め致します。交換用避雷器の手配中に被保護機器がサージを受けて破損すること考えられます。予備品の在庫をお勧め致します。

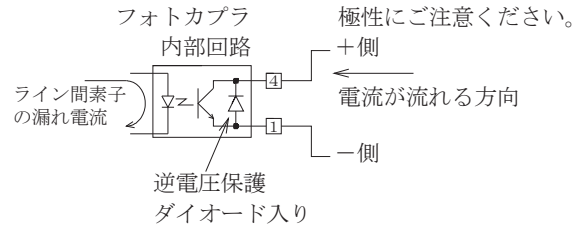
■ 保証期間

仕様範囲および正常な使用状態で製造上の故障と認められる場合、1年間とします。ただし、製品の故障や不具合などによる付随的損害の補償については、その責任を負いませんので、あらかじめご了承ください。

■ 応用例 1 ブザーやランプの利用で早い対応ができます。

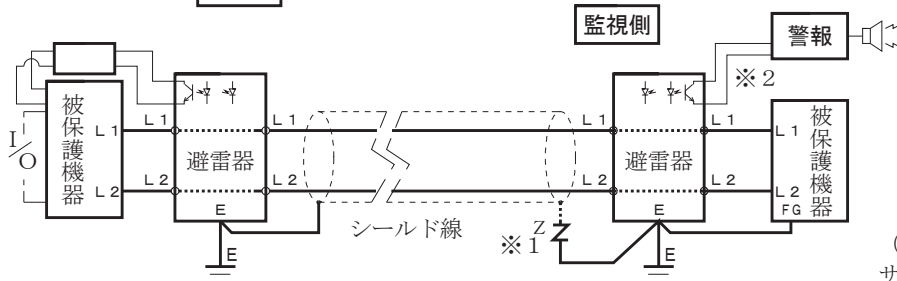


端子4番と1番間はオープンコレクタのON出力となります。



■ 応用例 2 テレメータに入力して遠方の監視室に避雷器の故障通報ができます。

テレメータの場合 **現場側**



L1, L2 : ライン符号 E : 接地端子 (D種接地) FG : フレームグラウンド  
 ※1 Z : 酸化亜鉛吸収素子シールド端からの雷サージ侵入を抑えます。

※2

ライン間に誘導雷が発生した場合、通報出力は短時間のON信号となります。



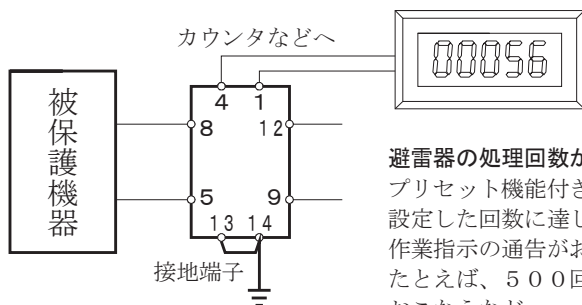
線間の素子が劣化の場合、通報出力はON信号が継続となります。



(注)

サージ通過時の通報出力はサージ電流波形をフォトカプラで出力させていますので、均整のとれた出力波形ではありません。

■ 応用例 3 市販のトータルカウンタを利用してサージの侵入回数を観察することができます。



避雷器の処理回数が判ります。  
 プリセット機能付きを使用すれば  
 設定した回数に達したときメンテナンス  
 作業指示の通告がおこなえます。  
 たとえば、500回で避雷器の交換を  
 おこなうなど

カウンタは1kHz以上の  
 対応可能な仕様をお薦めします。  
 カウント数をセーブしたいときは  
 30Hz等を使用すると良いでしょう。