

■ 形式

NRJ-402
400V系 ——— 2線式交流電源

■ 用途

交流電源 AC400V
本器はあくまでも誘導雷用です。

■ 性能

公称回路電圧	AC400V
最大連続使用電圧 U_c	AC460V
動作開始電圧	DC1800V~3600Vインパルス電圧
電圧防護レベル U_p	4kV
サージ電流耐量 I_{max}	20,000A (8/20 μ s)
漏れ電流	ゼロ
応答時間	4ns

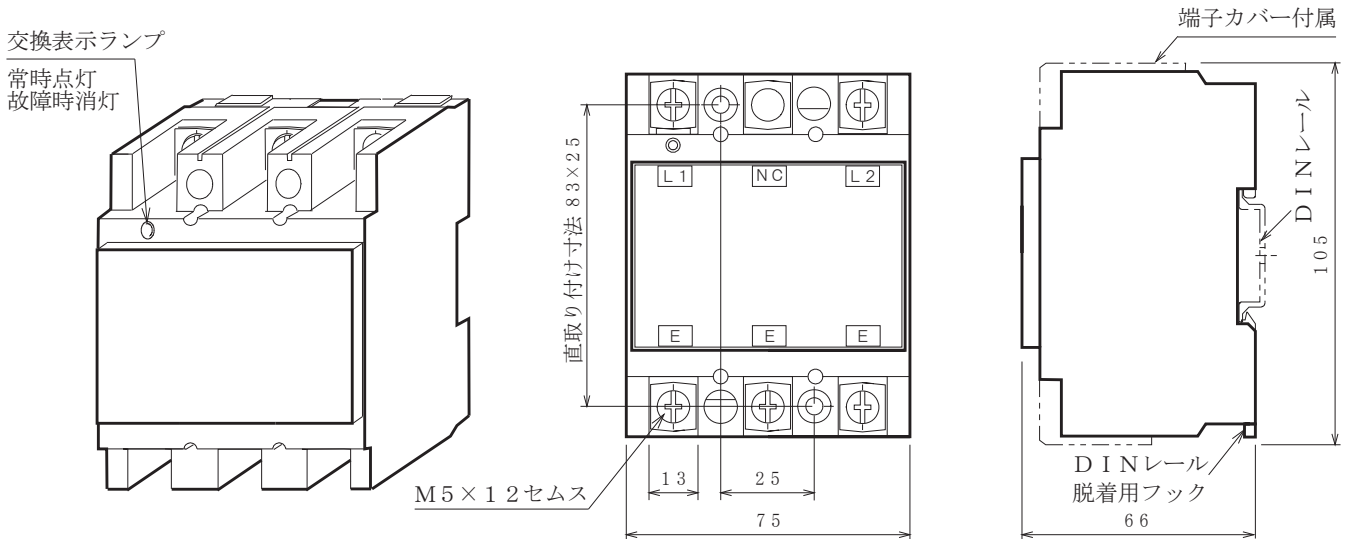
■ 設置仕様

使用温度範囲：-20~+55℃
使用湿度範囲：5~90%RH以下（結露しないこと）
取付：直取付け又はDINレール（巾35mm）
寸法：W75×H105×D66（端子カバー含む）
接地：C種（10Ω以下）
重量：約350g

■ 機器仕様

構造：分電盤協約サイズ
接続方式：M5ねじ端子接続（セムス）
適応電線 Max 2.2mm²
ハウジング材質：黒色フェノール樹脂
接続方式：M5ねじ端子接続 ⊕セムスねじ
端子ねじ材質：鉄 三価ホワイト
締付けトルク 1.6-3.0N・m
(16.3-30.6kgf/cm)
端子カバー（付属）：黒色ABS樹脂

■ 外形寸法図（単位：mm）



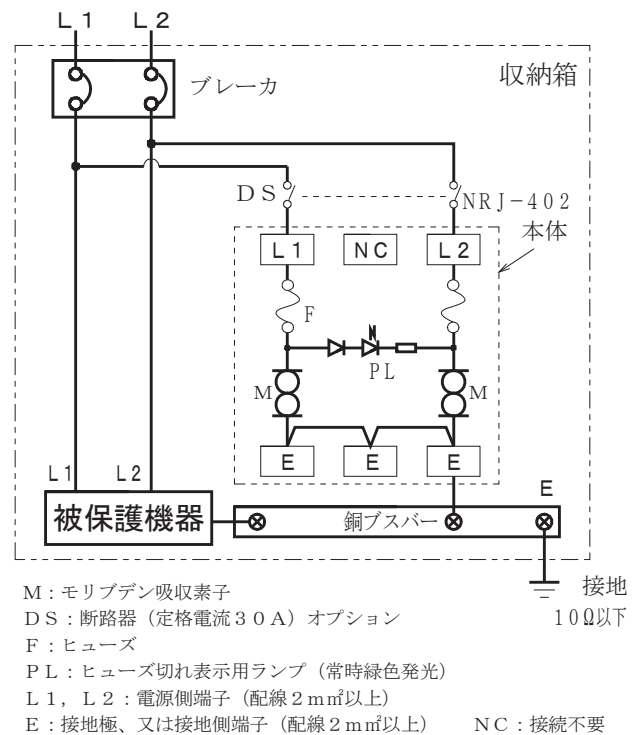
■ 対応規格

JISC 5381-12 準拠 クラスII

■ 特長

- ・世界初のモリブデン素子を採用
- ・超高速応答時間4ナノ秒（ 4×10^{-9} 秒）
- ・自復作用
- ・極微小静電容量1.5~10pF
- ・超高速弁作用（0.03 μ s）
- ・サージ電流耐量20,000A以上
- ・無続流ですから、長時間の過電圧やノイズに影響を受けやすい精密機器の保護に最適です。
- ・表示灯付き（ヒューズ切断時は消灯します。）

■ ブロック図・接続図



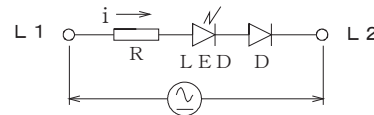
本器は、屋外ケーブルから受変電設備などを通過してきた誘導雷サージを吸収し、電源設備機器を保護する、交流電源用モリブデン避雷器です。

■ 警報ランプの見方

通電中に於いて正常時は、緑色で点灯しています。定格電流以上の誘導雷サージなどによりヒューズが溶断した場合、ランプの見方は下表のようになります。

警報ランプ	ヒューズ
点灯	ラインL1とアースE間およびラインL2とアースE間は正常です。
消灯	ラインL1とアースE間、又はラインL2とアースE間のヒューズが溶断しています。モリブデン素子の検査を必要とします。

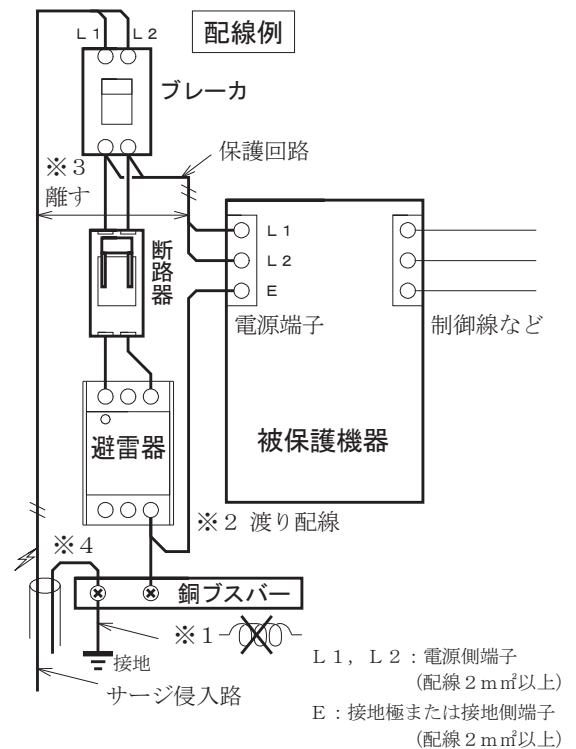
ランプ回路 $i = \text{約 } 5 \text{ mA (AC } 460 \text{ Vにて)}$



● 消灯の場合は、モリブデン避雷器の交換を必要とします。

■ 効果的配線

- サージ侵入路の配線はツイストペア線でおこなう。ライン間のサージは互いに打ち消し合い低減させる効果があります。
- 長すぎて余った線はループ状にしないこと。※1
サージインピーダンスの増加になり高電圧が発生することになります。
- 接地線は太く短くすること。
- 長く引き廻す線は合間で複数の避雷器を設置すること。
- 被保護機器のフレームグラウンド端子を避雷器の接地端子Eに接続してから接地施工をおこなってください。<渡り配線>※2
- サージ侵入回路と保護回路を離すこと。※3
特に通信線などに影響を与えやすいので注意が必要です。
- 接地線はサージ侵入線に添わせる。※4
侵入路と接地線間はサージ電流ループを作らないように配慮が必要です。
- ネジの緩みがないように注意
雷サージ通過時ネジの緩みによるギャップがあると放電を起し高周波および高電圧を発生します。
また、避雷器の応答速度に遅れが生じたり、破損することもあります。
(統流対策のない、ギャップ式避雷器との併用もしないでください。)



■ 使用上の注意事項

- 耐電圧試験は、放電電流により不良と見誤ることがありますので、関係先の下承を得て避雷器の断路器を開放にしてください。また、絶縁試験は直流印加により劣化となることがあるので、DC 125Vレンジ以上でおこなわないでください。
- 良好時の表示灯は通電中緑色で点灯しています。定格電流以上の誘導雷サージでヒューズが溶断した場合は、通電中で消灯となります。このとき、素子が電源回路より切り離されていますから、速やかに新品と取り替えてください。
- 接地工事はC種接地 (10Ω以下) にて必ずおこなってください。接地線は2mm²以上を使用して、避雷針アースや高圧電力アースとの共用は避けてください。

■ 定期点検の方法

- JIS規格による直流電圧を印加して1mA時の電圧を見る方法は、ラインと接地間のモリブデン素子には、おこなわないでください。性質上、直流インパルス電圧もしくは交流電圧による方法となります。
- わからない間に誘導雷サージを受けている場合があります。雷シーズンの前後年2回位、定期点検の実施をお勧め致します。交換用避雷器の手配中に被保護機器がサージを受けて破損することも考えられます。予備品の在庫をお勧め致します。
- ネジの緩みや接地抵抗値のチェックも雷害対策の重要な点検項目です。必ずおこなってください。

■ 保証期間

仕様範囲および正常な使用状態で製造上の故障と認められる場合、1年間とします。ただし、製品の故障や不具合などによる付随的損害の補償については、その責任を負いませんので、あらかじめご了承ください。