

■ 形式

DE-24
└── DC24V系統ライン

■ 用途

- ・ 接点信号ラインへの応用
- ・ リレー、電磁弁などのサージ対策
- ・ シールド線の非接地端のサージ対策

■ 性能

最大連続使用電圧 U_c	DC31V
動作開始電圧	39V±10%
電圧防護レベル (制限電圧) U_p	77V以下 (8/20 μ s)
最大放電電流 I_{max}	1,000A 2time (8/20 μ s)
漏れ電流	10 μ A以下 DC31Vにて

■ 設置仕様

使用温度範囲：-40～+85℃

使用湿度範囲：85%RH以下（結露しないこと）

取付：DINレール取付け

寸法：W10×H43.5×D64.5

重量：約16g

■ 機器仕様

構造：レールマウント端子台型

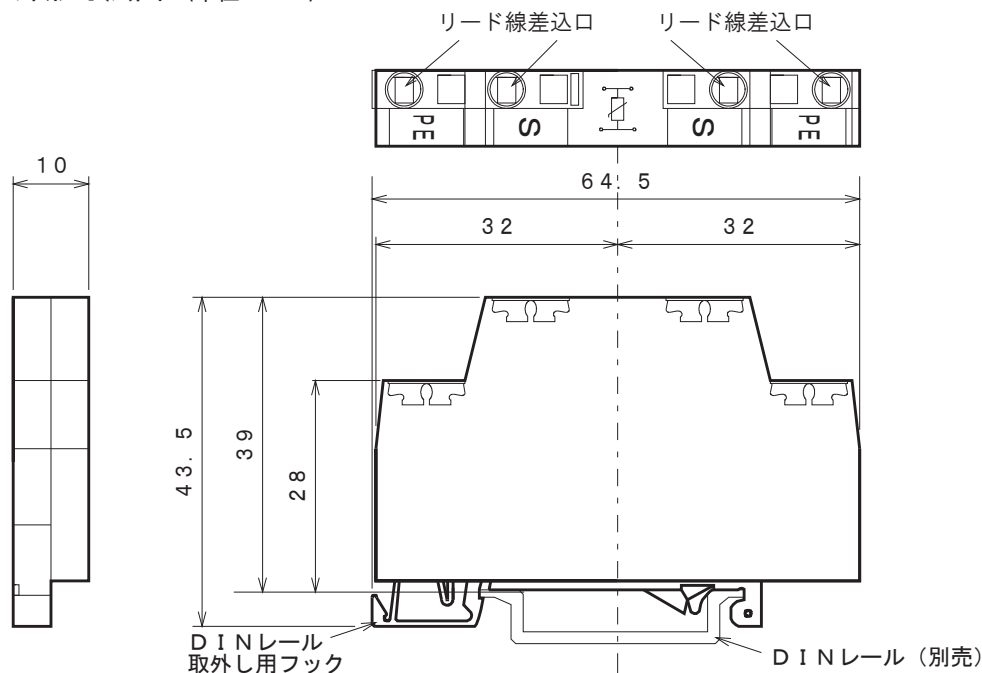
接続方式：クランプ接続

絶縁材料：ポリアミド6.6 色：グレー

導電材料：電気銅、錫めっき

スプリング：ステンレス鋼

■ 外形寸法図（単位：mm）



■ 対応規格

JIS C 5381-21 カテゴリ C2, D1
RoHS指令適合

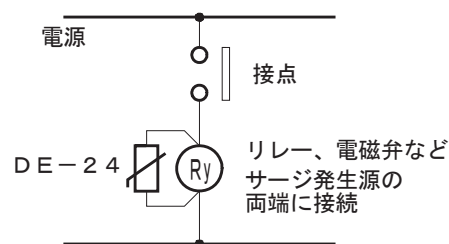
■ 特長

- ・ 省スペースのレールマウント型
- ・ 酸化亜鉛バリスタ内蔵

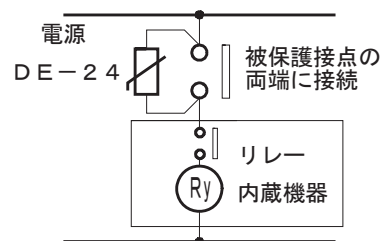
■ 接続方法

本器は無極性です。

① 逆起電圧発生源での阻止が最適

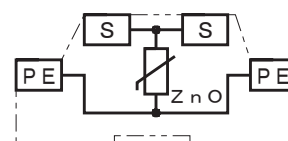


② 保護対象外機器内部や電源間に組み込めない場合

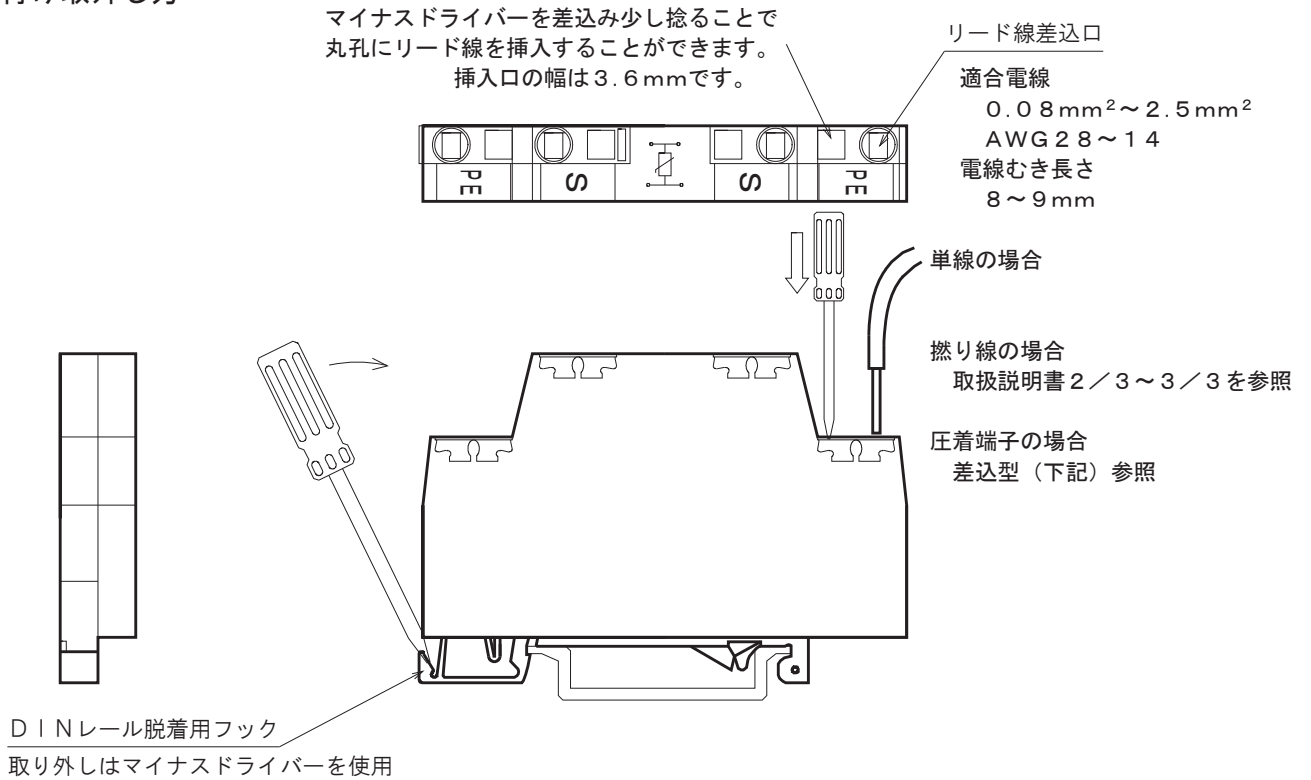


■ 内部回路

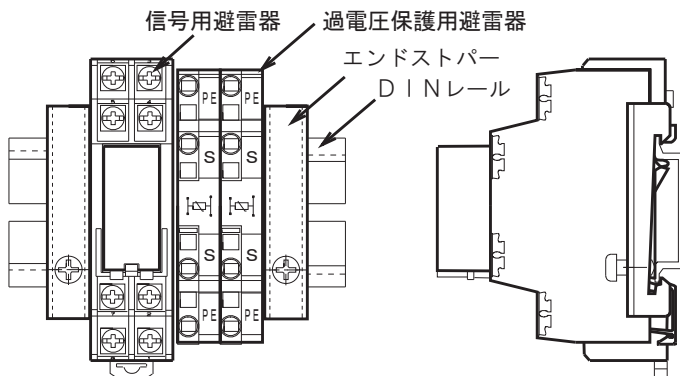
S-S, PE-PEの各端子は内部で接続しています。



■ 取付け取外し方



■ DINレール搭載例



■ 使用上の注意事項

- 1) 電源や信号ラインに使用した場合、絶縁抵抗試験時および耐電圧試験時には、漏れ電流により不良と見誤ることがありますので関係先の上の了承を得て避雷器の接地端子接続線を取りはずしてください。
- 2) 設置場所の湿度範囲は85%以下(結露しないこと)であることをご確認ください。
- 3) 接地工事はD種接地(100Ω以下)にて必ずおこなってください。
接地線は2mm以上を使用して、避雷針アースや高圧電力アースの共用は避けてください。

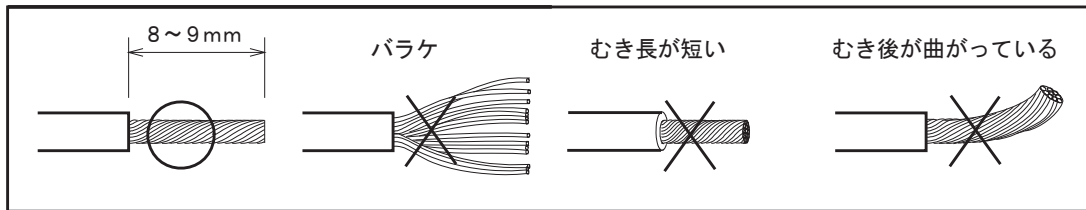
■ 定期点検の方法

- ・わからない間に誘導雷サージを受けている場合があります。雷シーズンの前後年2回位、定期点検の実施をお勧め致します。交換用避雷器の手配中に被保護機器が誘導雷サージを受けて破損することも考えられます。予備品の在庫をお勧め致します。
- ・避雷器専用の簡易チェッカーCLA-2000(2000V用)をご使用ください。

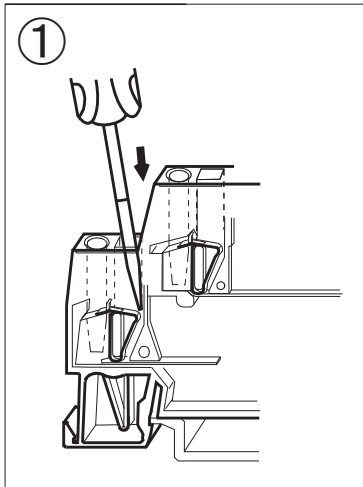
■ 保証期間

仕様範囲および正常な使用状態で製造上の故障と認められる場合、1年間とします。
ただし、製品の故障や不具合などによる付随的損害の補償については、その責任を負いませんので、あらかじめご了承ください。

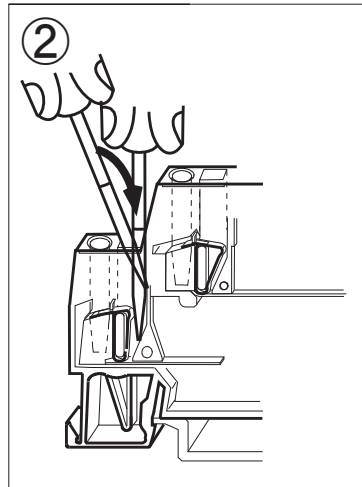
■ 電線のむき出し (必ず規定のむき長さを守ってください。)



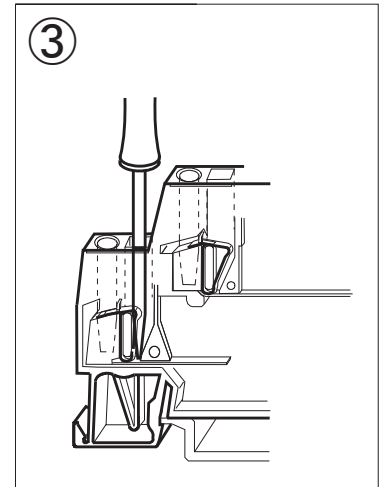
■ 結線作業 (下図に従って作業してください。)



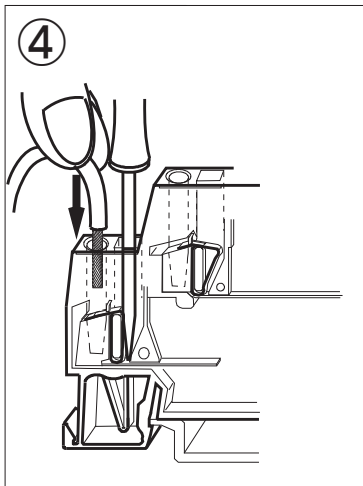
① ドライバーを操作用スロット (角穴) に斜めに差し込みます。



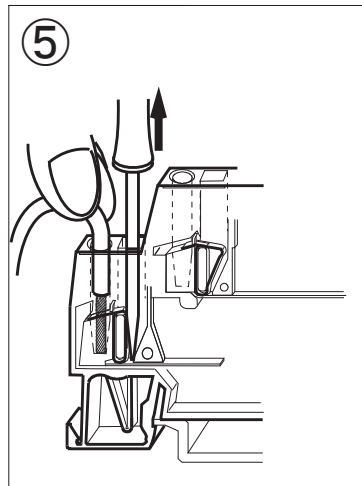
② ドライバーを立てるようにしながら、奥までしっかり差し込んでください。



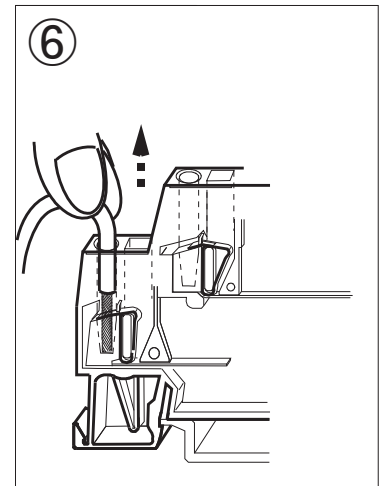
③ 正しく操作すれば、ドライバーは手を離しても保持されます。



④ 正しくむき出した電線を電線挿入口 (角穴) に差し込みます。このとき電線を丸穴のフチに沿わせるとスムーズに入ります。



⑤ 電線を突き当たるまで差し込み後、電線を押さえたまま、ドライバーを抜いてください。



⑥ 確認のため、電線を軽く引っ張ってください。(強く引っ張らないでください。)

※原則として1つの電線挿入口には1本の電線を接続してください。
(JIS 9960-1 (IEC 60204-1) 13. 1. 1一般要求事項による。)

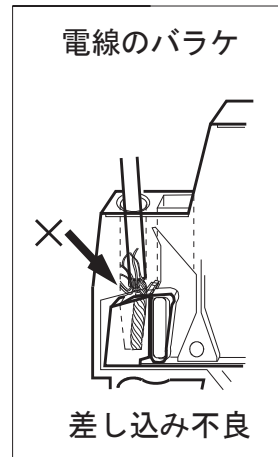
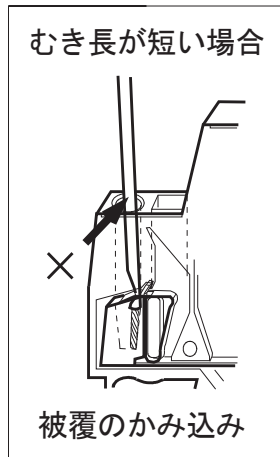
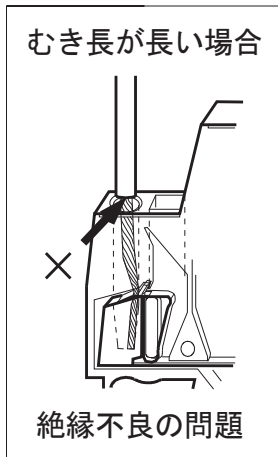
■ 結線作業

結線作業と同様にドライバーを差し込めば、電線を取り外せません。

■ 作業上の注意事項

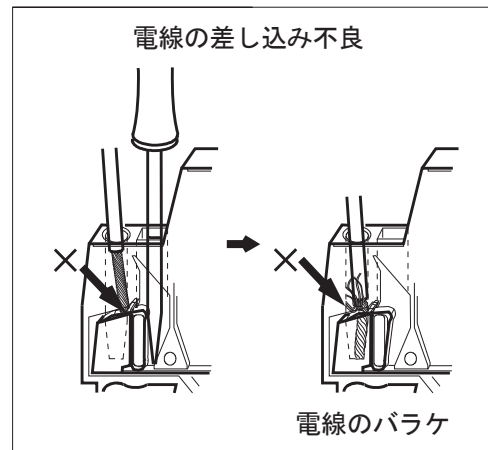
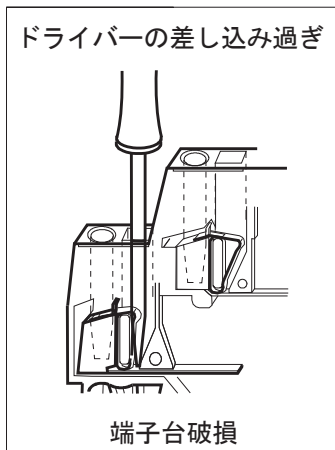
①線のむき長さは、必ず守ってください。

②電線のバラケに注意してください。



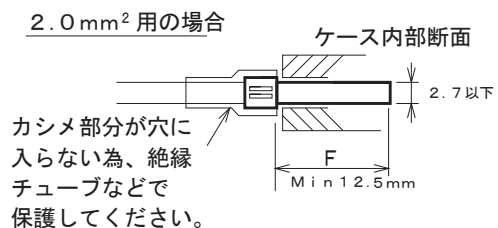
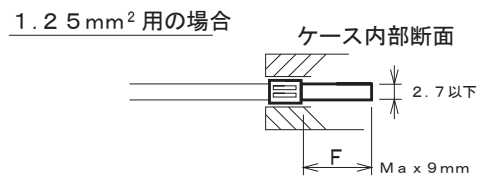
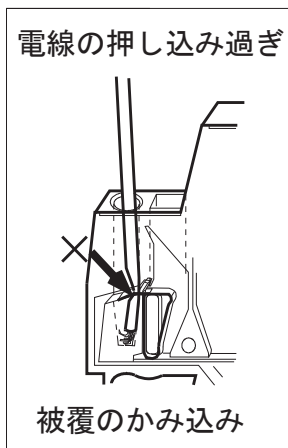
③無理な操作はしないでください。

④電線は正しく挿入してください。



⑤電線被覆のかみ込みに注意してください。

⑥差込型圧着端子を使用の場合



■ 推奨ドライバー

WAGO製 刃先3.5×0.5mm
型番210-657など