

I TV、ワンケーブルカメラなどを屋外の長距離グラウンドに設置された場合、機器の防護用として各装置ごとに取り付け。

コネクタ	BNC型	
最大連続使用電圧 U_c	L-S間 DC 31V以下	
動作開始電圧	L-S間	DC 35~43V
	S-E間	DC 74~90V
定格電流	1A	
電圧防護レベル U_p	135V (8/20 μ s)	
周波数帯域	DC~30MHz	
インピーダンス	50 Ω ・75 Ω	
挿入損失	0.5dB以下 DC~30MHzにて	
最大放電電流 I_{max}	S-E間 10kA(8/20 μ s) 2回	
インパルス 耐久性	カテゴリC2	10kA (8/20 μ s) 10回
	カテゴリD1	5kA (10/350 μ s) 2回
静電容量値	L-S間	200pF以下
	S-E間	7500pF以下

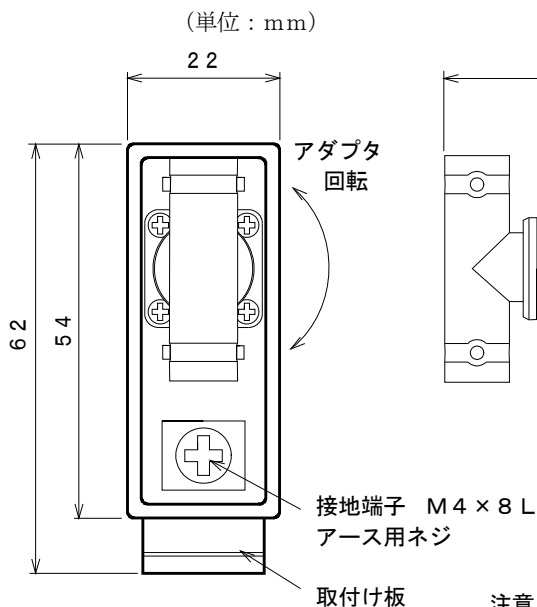
■ 設置仕様 接地専用の端子は別に設けてあります。

使用温度範囲：-20~+60℃

使用湿度範囲：85%以下（結露しないこと）

寸法：W22×H80×D62（DINレール別）

重量：約53g



注意：T型アダプタは付属しています。

ケーブル対応のプラグはユーザーにてご用意願います。

■ 対応規格

RoHS

JIS C 5381-21 準拠 カテゴリC2, D1

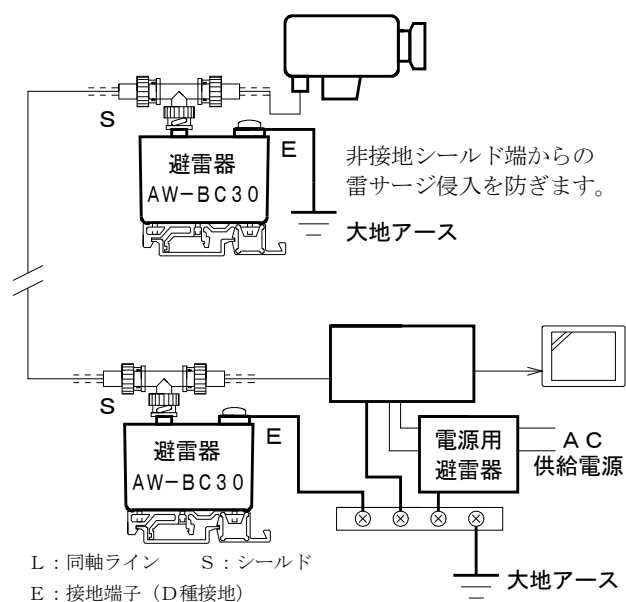
■ 特長

・サージ電流耐量公称値10kA

T型アダプタ外すだけで簡単メンテナンス

グラウンド端子、又はシールド線がある場合ラインと共に接続できます。

DINレール取付けで工事が簡単



構造：単体 パネル直取付

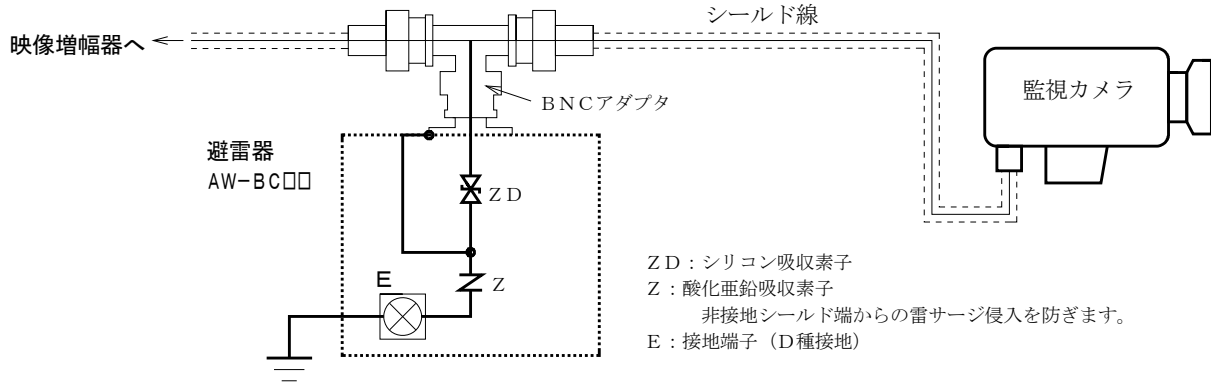
接続方式：BNC型（アダプタ付属）

アース端子：M4ねじ

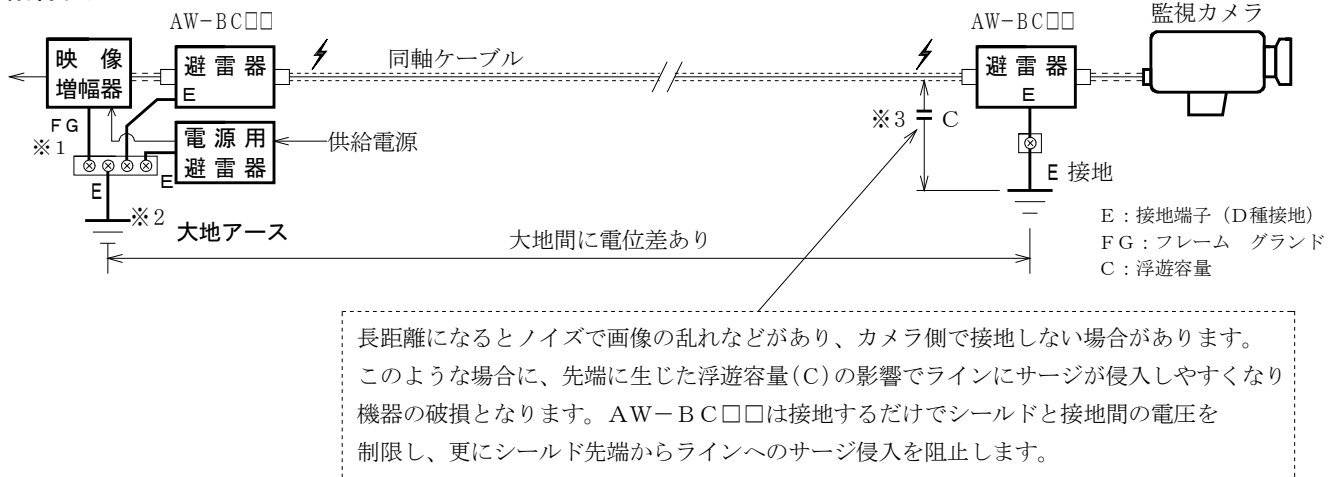
ハウジング材質：ABS樹脂 黒色

本器は、システムの監視カメラなどの通信ケーブルを通過してきた誘導雷サージを吸収し、電気通信機器を保護する超高速応答の監視カメラ用避雷器です。さらにシールド線の非接地端よりのサージ侵入を防止する素子も搭載しています。

■ コネクタ配列および内部回路



■ 結線図



- ※1 被保護機器のフレームグラウンド端子（FG）は、必ず渡り配線をおこなってください。
- ※2 E：D種接地工事（100Ω以下）
- ※3 異なるグラウンドに接地された機器の間に取り付けて浮遊容量（C）に充電されたエネルギーが受雷と同時にラインに侵入すると考えられるため、非接地となるシールド端は避雷器内部の酸化亜鉛素子（ZnO）で抑制する。避雷器の接地端子は接地施工をおこなってください。

■ 使用上の注意事項

- 1) 設置場所の湿度範囲は85%以下（結露しないこと）であることを確認してください。
- 2) 接地工事はD種接地（100Ω以下）にて必ずおこなってください。
接地線は2mm²以上を使用して、避雷針アースや高圧電力アースとの共用は避けてください。
- 3) 本器は、耐水性および耐火性ではありません。

■ 定期点検の方法

- ・わからない間に誘導雷サージを受けている場合があります。雷シーズンの前後年2回位、定期点検の実施をお勧め致します。交換用避雷器の手配中に被保護機器がサージを受けて破損することも考えられます。予備品の在庫をお勧め致します。
- ・避雷器専用の簡易チェッカーCLA-2000（2000V用）をご使用ください。

■ 保証期間

仕様範囲および正常な使用状態で製造上の故障と認められる場合、1年間とします。ただし、製品の故障や不具合などによる付随的損害の補償については、その責任を負いませんので、あらかじめご了承ください。

