

■ 形式

AT-N□140

- 最大連続使用電圧：140V
- J：ジャック+ジャック
インピーダンス 50Ω
- P：ジャック+プラグ
インピーダンス 50Ω

■ 用途

無線通信機、高周波伝送回路、計測機器など

■ 性能

形式	AT-NJ140/AT-NP140
最大連続使用電圧 U_C	140V
周波数範囲	2GHz以下(*1)
挿入損失	0.4dB以下(2GHzにて)
インピーダンス	50Ω
V. S. W. R	1.2以下(1000MHzにて)
許容電力	100W
電圧防護レベル U_P	1.2/50μs 5kA 500V以下
定格電流	1A
インパルス耐久性 I_n	C2 8/20μs 10kA (10回) D1 10/350μs 2.5kA (2回)
静電容量値	1pF以下(素子のみ)
放電開始電圧	DC184~276V

*1：接続コネクタやケーブルの種類により異なります。

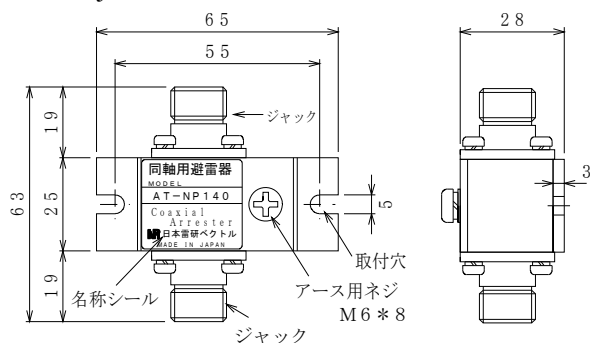
■ 設置仕様

- 使用温度範囲：-30~+60℃
- 使用湿度範囲：85%以下(結露しないこと)
- 寸法：W65×H33×D63(71)
- 重量：約150g

■ 外形寸法図 (単位：mm)

Model

AT-NJ

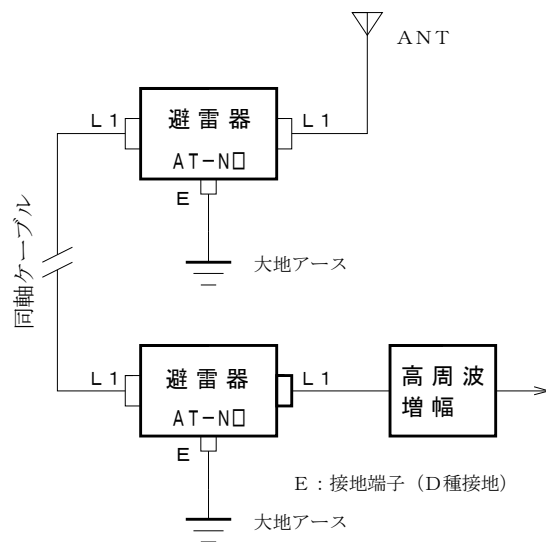


注意：対応のコネクタはユーザーにてご用意願います。

■ 特長

JIS C 5381-21 準拠 カテゴリ C2, D1 対応
極微小静電容量 1pF 以下

■ 接続方法



■ 機器仕様

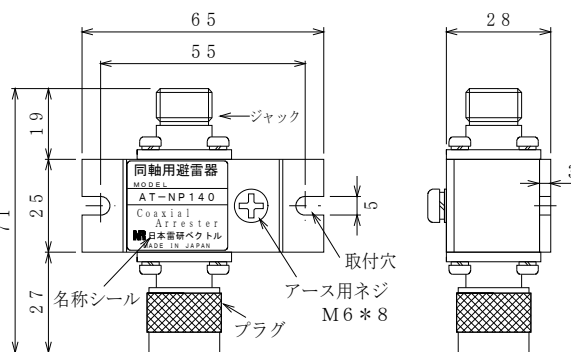
- 構造：単体 パネル直取付
- 接続方式：N型コネクタ両側付き
- アース端子：M6ねじ
- ハウジング材質：アルミ

■ 付属品

- ① 接地用ねじ M6×8、スプリングワッシャー 各1個
- ② 圧着端子 R5.5-6 1個

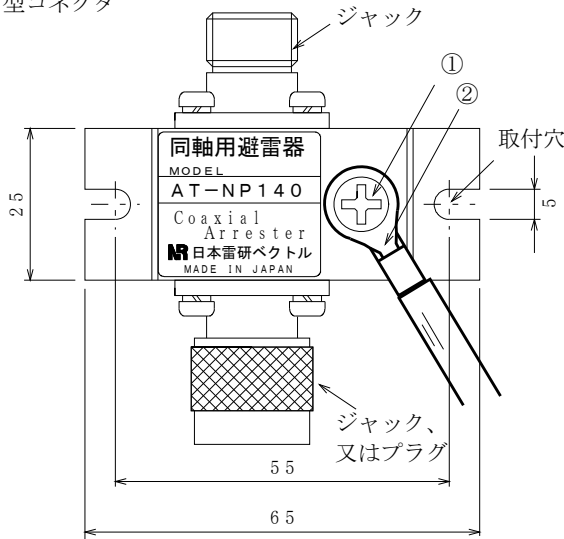
Model

AT-NP



■ コネクタ配列および取付寸法 (単位: mm)

N型コネクタ



■ 付属品

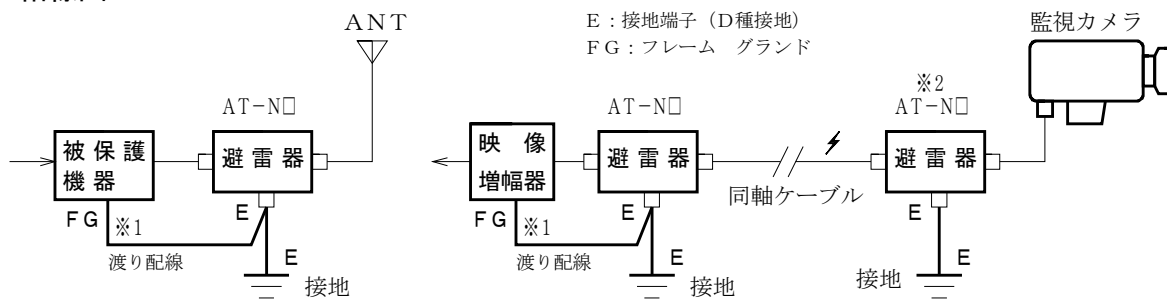
- ① 接地用ねじM6×8、スプリングワッシャー 各1個
- ② 圧着端子 R5.5-6 1個

■ 取付方法

・本体下部の取付穴にM4のねじにて固定してください。

注意 対応のジャック・プラグはユーザーにてご用意願います。

■ 結線図



■ 軽減対策

- ※1 渡り配線とは、保護したい機器のフレームグランド端子を避雷器の端子Eに接続してからパネル接地端子に接続することで、被保護機器に誘導雷サージが及ばないようにする軽減対策です。
- ※2 通信先にも同じ避雷器を取り付けることをお勧め致します。

■ 使用上の注意事項

- 1) 接地工事はD種接地(100Ω以下)にて必ずおこなってください。接地線は太く短く(2m以上)、余った線はループ状にしないこと。また、避雷針アースや高圧電力アースとの共用は避けてください。
- 2) ネジの緩みがないように注意
雷サージ通過時ネジの緩みによる接触抵抗があると、接合部で放電を起し高周波および高電圧を発生します。また、避雷器の放電開始に遅れが生じたり、破損することもあります。
- 3) 設置場所の湿度範囲は85%以下(結露しないこと)であることをご確認ください。

■ 定期点検の方法

- ・避雷器専用の簡易チェッカーCLA-2000(2000V用)をご使用ください。
- ・わからない間に誘導雷サージを受けている場合があります。雷シーズンの前後年2回位、定期点検の実施をお勧め致します。交換用避雷器の手配中に被保護機器がサージを受けて破損すること考えられます。予備品の在庫をお勧め致します。
- ・ネジの緩みや接地抵抗値のチェックも雷害対策の重要な点検項目です、必ずおこなってください。

■ 保証期間

仕様範囲および正常な使用状態で製造上の故障と認められる場合、1年間とします。ただし、製品の故障や不具合などによる付随的損害の補償については、その責任を負いませんので、あらかじめご了承ください。