

伝送信号用避雷器

■ 形式

VMP-24T-1

公称回路電圧 DC24V

■ 用途

多重伝送装置、テレメータなどのモデム

■ 性能

最大連続 使用電圧 U_c		38V
制限電圧 U_p	線間	68V (10/1000 μ s)
放電開始 電圧	線間	44~54V
	線接地間	1000~1500V インパルス電圧
サージ電流耐量		20,000A (8/20 μ s) 素子耐量
応答時間		4ns
漏れ電流	線間	5 μ A以下
静電容量	線間	200pF
(参考値) 線接地間		1.5~10pF
ライン抵抗		なし

■ 設置仕様

使用温度範囲：-10~+60℃

使用湿度範囲：5~90%RH以下（結露しないこと）

取付：直取付またはDINレール取付（35mm中）

寸法：W50×H80×D50

重量：約220g

■ ソケット仕様

形式：8PFA（付属品）

構造：プラグイン構造

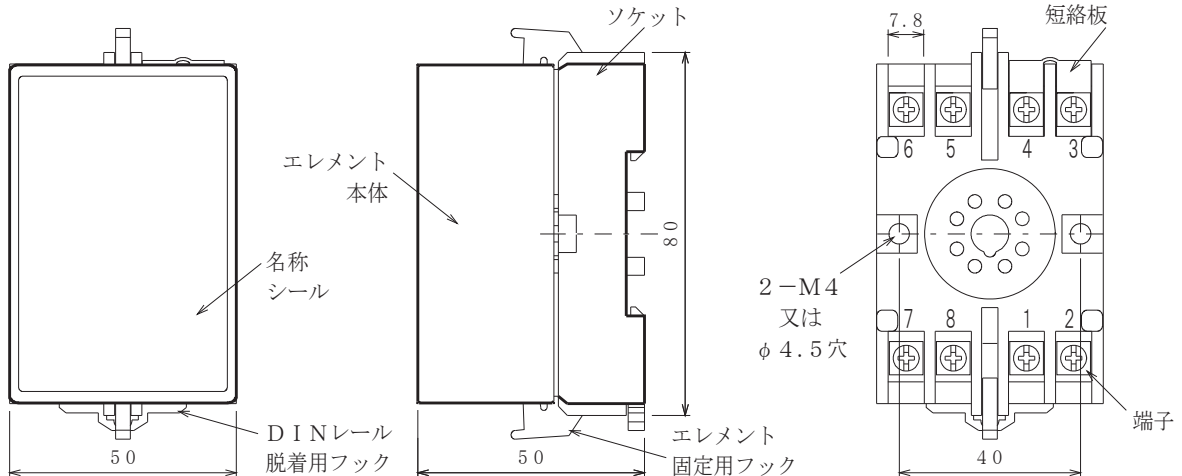
接続方式：M3.5ねじ端子接続（締付トルク1.2N・m以下）

端子ねじ材質：鉄に三価ホワイト

ハウジング材質：黒色プラスチック（難燃性）

短絡板：端子番号③-④間用 1個付き

■ 外形寸法図（単位：mm）



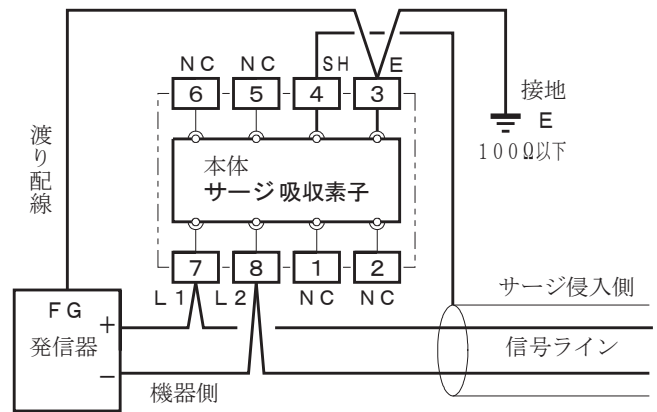
■ 対応規格

JIS C 5381-21 準拠 カテゴリC2, D1

■ 特長

- ・プラグインタイプ
(エレメント部をはずしても信号は途切れません。)
- ・超高速応答時間4ナノ秒 (4×10^{-9} 秒)
- ・自復作用
- ・超低抵抗 (約ゼロ Ω)
- ・超高速弁作用 (0.03 μ s)
- ・極微少静電容量1.5~10pF
- ・サージ電流耐量20,000A以上のモリブデン素子を搭載
- ・無続流ですから、動作時電圧変動に影響を受けやすい精密機器の保護などに最適です。

■ ブロック図

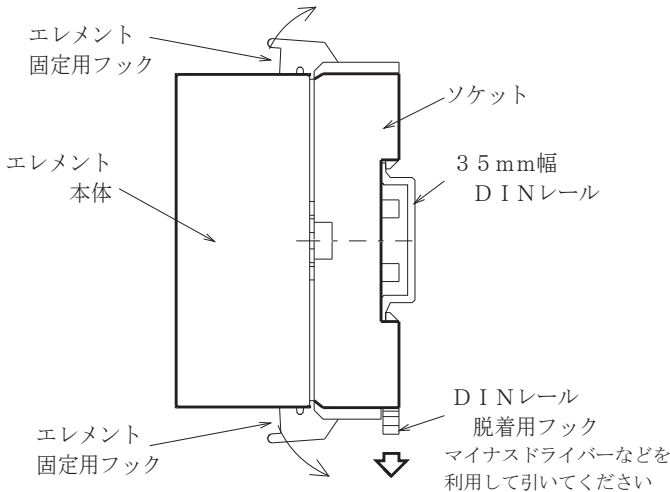


L1, L2: ライン端子 SH: シールド線 E: 接地端子 (D種接地)
FG: フレームグランド NC: 接続不要

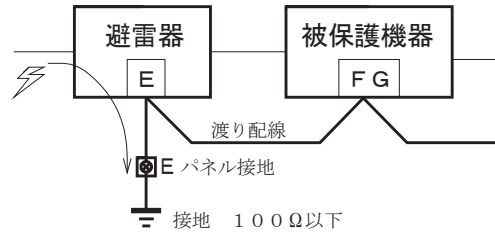
本器は、テレメータなどの通信回線用で屋外ケーブルを通過してきた誘導雷サージを吸収し、送受信機器を保護するもので、特に静電容量を少なくした、通信回線専用のモリブデン避雷器です。

■ 取付方法

ソケットはDINレールを使用するか、パネルに直付けすることができます。

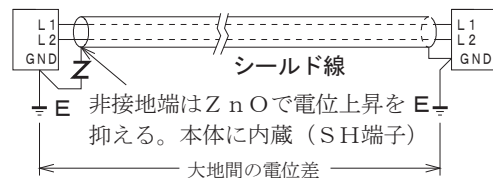


■ 効果的な渡り配線

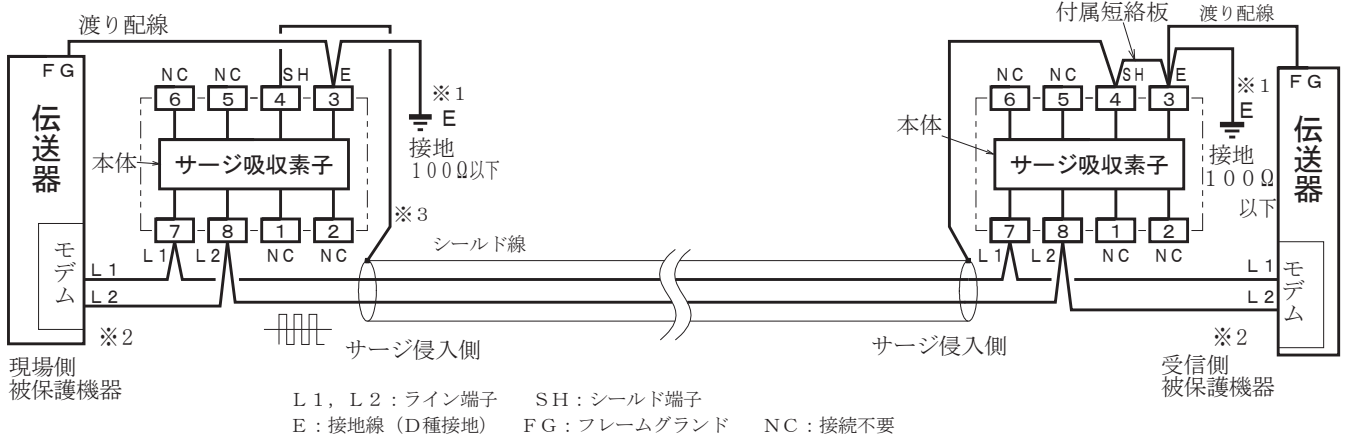


保護したい機器のフレームグランド端子を避雷器の端子Eに接続してからパネル接地端子に接続すると被保護機器に誘導雷サージが及ばないようになる。

■ 効果的なシールド端対策



■ 接続方法



L1, L2 : ライン端子 SH : シールド端子
E : 接地線 (D種接地) FG : フレームグランド NC : 接続不要

■ 使用上の注意事項

- ※1) 接地工事はD種接地 (100Ω以下) にて必ずおこなってください。
接地線は2mm²以上を使用して、避雷針アースや高圧電力アースとの共用は避けてください。
- ※2) ラインと大地間には高電圧が掛かるため、信号ラインのマイナス側を接地しないこと。
- ※3) シールド非接地端よりの侵入対策もご検討願います。誘導雷対策としては両端接地が最適ですが、現場によりできない場合があります。放置するとケーブルの浮遊容量により、サージ侵入の大きな要因となります。このような場合には、現場側避雷器の短絡板をはずして内蔵のシールド端用素子 (④番端子) を利用してください。(上記接続図参照)
- 4) 受送信双方に避雷器を取り付けることをお勧め致します。
- 5) ラインの絶縁抵抗試験時および耐電圧試験時には、漏れ電流により不良と見誤ることがありますので、関係先の了承を得て避雷器のエレメント部を取りはずしておこなってください。

■ 定期点検の方法

- ・ J I S規格による直流電圧を印加して1mA時の電圧を見る方法は、おこなわないでください。
モリブデン素子の試験は性質上、直流インパルス電圧もしくは交流電圧による方法となります。
- ・ 避雷器専用の簡易チェッカーCLA-2000 (2000V用) をご使用ください。
- ・ わからない間に誘導雷サージを受けている場合があります。雷シーズンの前後年2回位、定期点検の実施をお勧め致します。
交換用避雷器の手配中に被保護機器がサージを受けて破損することも考えられます。予備品の在庫をお勧め致します。

■ 保証期間

仕様範囲および正常な使用状態で製造上の故障と認められる場合、1年間とします。
ただし、製品の故障や不具合などによる付随的損害の補償については、その責任を負いませんので、あらかじめご了承ください。