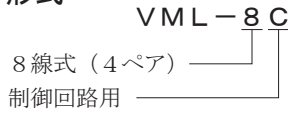


LAN回線用避雷器

VML-8C

形式



用途

制御機器用
接点、4-20mA計装信号など39V以下の信号線

性能

最大連続使用電圧 U_c	DC 39V
制限電圧 U_p	線間 DC 89V (8/20 μ s)
動作開始電圧	線間 43~53V
放電開始電圧	線接地間 350~850V
サージ電流耐量	線接地間 6,000A (8/20 μ s)
応答時間	4ns
定格電流	600mA
漏れ電流 (許容電圧にて)	線間 1 μ A以下
	線接地間 ゼロ
静電容量 (参考値)	線間 200pF以下
	線接地間 2pF以下

設置仕様

使用温度範囲：-10~+60℃
使用湿度範囲：5~90%RH以下(結露しないこと)
重量：約60g

コネクタ

形式：RJ45タイプ 8/8ピン
定格電流：各回路最大1.5A
接触抵抗：最大20m Ω
絶縁抵抗：最小500M Ω
ハウジング材質：ポリエステル UL 94V-0

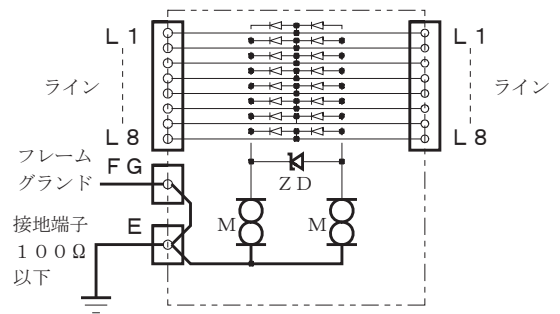
対応規格

JIS C 5381-21 準拠 カテゴリC2, D1

特長

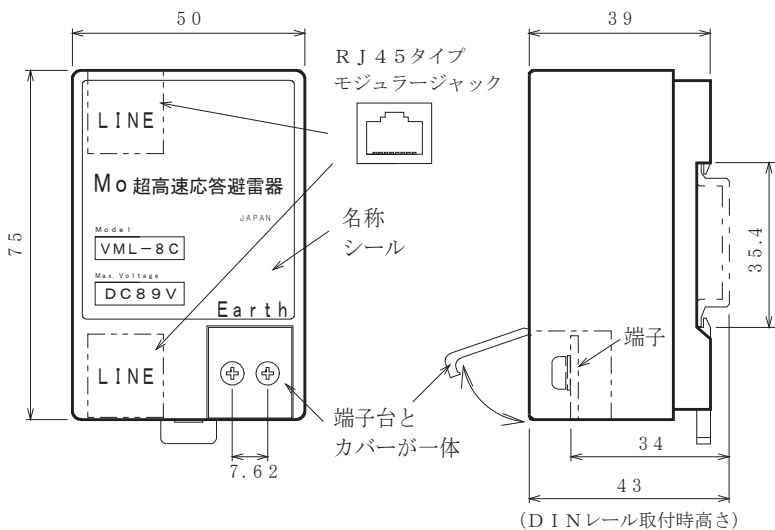
- ・超高速応答時間4ナノ秒 (4×10^{-9} 秒)
- ・自復作用
- ・極微小静電容量2pF以下
- ・超高速弁作用 (0.03 μ s)
- ・サージ電流耐量公称値6,000A (1線当たり1kA以下)
線接地間素子10,000A (8/20 μ s) 1回を搭載
- ・無続流ですから、長時間の過電圧やノイズに影響を受けやすい精密機器の保護に最適です。
- ・各ライン間はZDの共有によるバランスのとれた動作電圧で無極性です。

ブロックダイアグラム

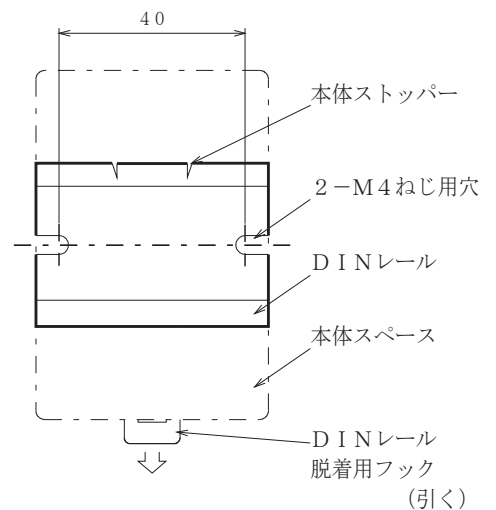


M：モリブデン式吸収素子 ZD：シリコン吸収素子
L1, L2, L3, L4, L5, L6, L7, L8：ライン符号
E：接地端子 (D種接地) FG：フレーム グランド

外形寸法図 (単位：mm)



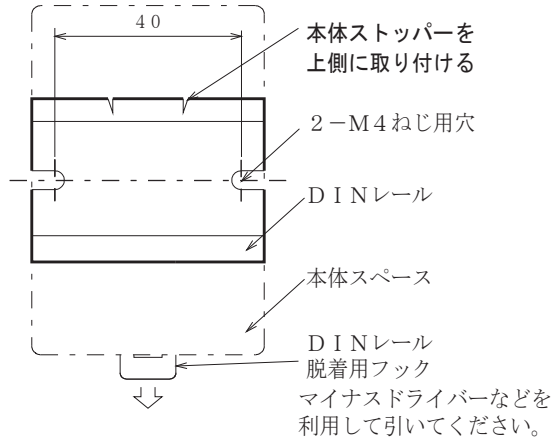
取付穴寸法



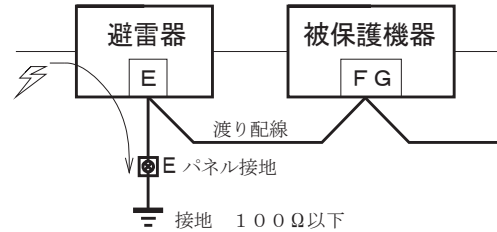
本器は、LANケーブルなどに、侵入してきた誘導雷サージを吸収し、ネットワーク機器を保護する、大規模サージ耐量で超高速応答/自復作用のモリブデン避雷器です。

■ 取付方法 (単位: mm)

DINレールのストッパーに本体底部を取り付け、下部のフックで固定してください。

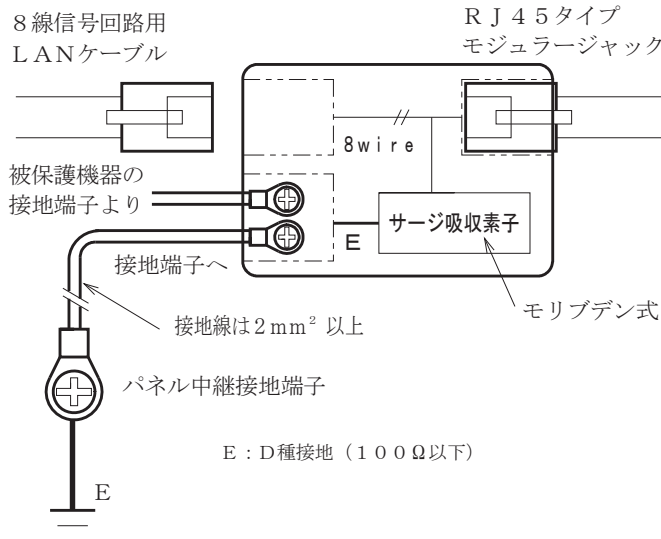


■ 効果的な渡り配線

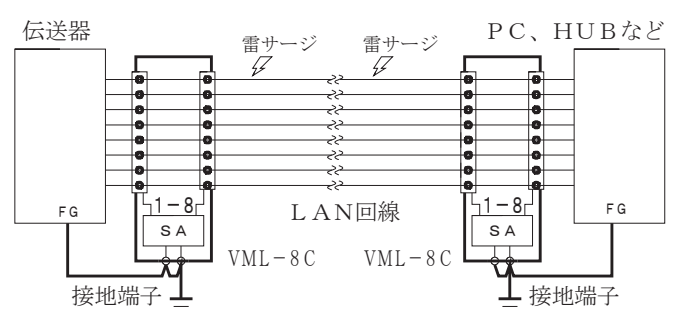


保護したい機器のフレームグランド端子を一旦、避雷器の接地端子Eに接続してからパネル接地端子に接続することで被保護機器には雷サージが及ばないようにします。

■ 結線図



■ 配線例



ラインの両側に避雷器を取り付けることをお勧め致します。

SA : サージ吸収回路 FG : フレーム グランド

■ 使用上の注意事項



- 1) 絶縁抵抗試験および耐電圧試験はしないでください。
- 2) 接地工事はD種接地 (100Ω以下) にて必ずおこなってください。
接地線は2mm²以上を使用して、避雷針アースや高圧電力アースとの共用は避けてください。

■ 定期点検の方法

- ・JIS規格による直流電圧を印加して1mA時の電圧を見る方法は、ラインと接地間のモリブデン素子には、おこなわないでください。性質上、直流インパルス電圧もしくは交流電圧による方法となります。
- ・避雷器専用の簡易チェッカーCLA-2000 (2000V用) をご使用ください。
- ・わからない間に誘導雷サージを受けている場合があります。雷シーズンの前後年2回位、定期点検の実施をお勧め致します。交換用避雷器の手配中に被保護機器がサージを受けて破損することも考えられます。予備品の在庫をお勧め致します。
- ・ネジの緩みや接地抵抗値のチェックも雷害対策の重要な点検項目です。必ずおこなってください。

■ 保証期間

仕様範囲および正常な使用状態で製造上の故障と認められる場合、1年間とします。
ただし、製品の故障や不具合などによる付随的損害の補償については、その責任を負いませんので、あらかじめご了承ください。