

同軸回線用避雷器 (BNC型コネクタ対応)

VMA T - B □

■ 形式

VMA T - B □

- J : ジャック+ジャック (標準型)
インピーダンス 50 Ω
- P : ジャック+プラグ
インピーダンス 50 Ω
- C : ジャック+ジャック
インピーダンス 75 Ω
(ジャック+プラグの75 Ωは製作不可)

■ 用途

無線アンテナ、高周波伝送回路
テレビカメラなど

■ 性能

形 式	VMA T - B J / B P	VMA T - B C
周波数範囲	2 GHz 以下 * 1	
挿入損失	0.44 dB 以下 (2 GHz にて)	
インピーダンス	50 Ω	75 Ω
V. S. W. R	1.12 (1000 MHz にて)	
耐 電 力	500 W	
放電開始電圧	DC 400 ~ 900 V	
サージ電流耐量	4,000 A (8/20 μs) 限界 10,000 A (8/20 μs)	
応答時間	2 ~ 4 ns	
漏れ電流	僅少	
静電容量値	1 pF 以下 (素子のみ)	
絶縁抵抗	200 MΩ 以上 * 2 (DC 500 V Mo 素子なしにて)	

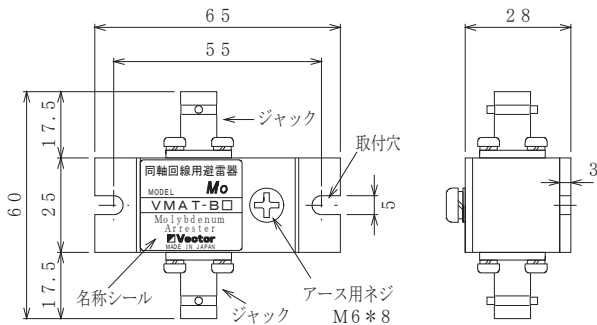
* 1 : 接続コネクタやケーブルの種類により異なります。
* 2 : インパルス特性素子に付き、試験時の直流電圧印加注意

■ 設置仕様

使用温度範囲 : -30 ~ +60 °C
使用湿度範囲 : 5 ~ 85 %RH 以下 (結露しないこと)
寸 法 : W 65 × H 33 × D 60 (66)
重 量 : 約 110 g

■ 外形寸法図 (単位 : mm)

Model Model
VMA T - B J、VMA T - B C



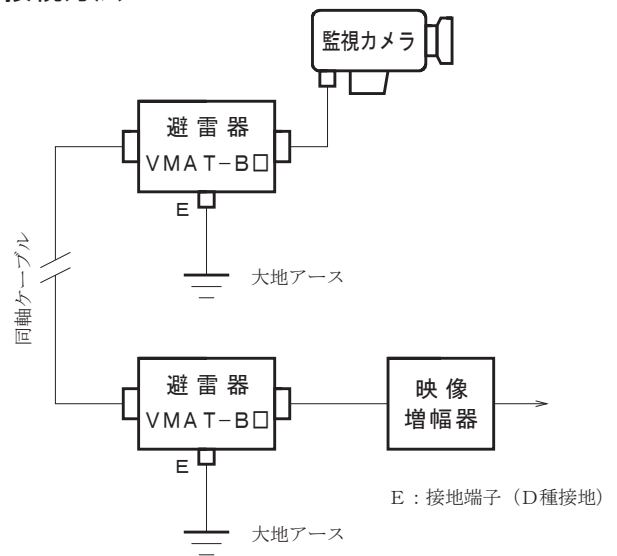
■ 対応規格

J I S C 5381-21 準拠 カテゴリ C2, D1

■ 特長

- ・世界初のモリブデン素子を採用
- ・超高速応答時間 2 ~ 4 ナノ秒 (10⁻⁹秒)
- ・自復作用
- ・極微少静電容量 1 pF 以下 (素子のみ)
- ・超低抵抗 (僅少)
- ・超高速弁作用 (0.004 μs)
- ・サージ電流耐量 4,000 A 以上
- ・無続流

■ 接続方法



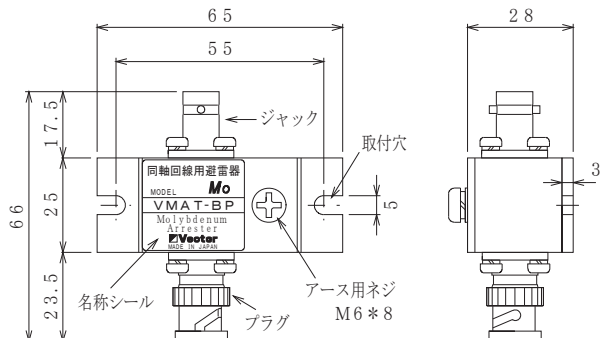
■ 機器仕様

構 造 : 単体 パネル直取付
接続方式 : BNC型コネクタ両側付き
アース端子 : M6ねじ
ハウジング材質 : アルミ

■ 付属品

- ① 接地用ねじ M6 × 8、スプリングワッシャー 各 1 個
- ② 圧着端子 R5.5-6 1 個

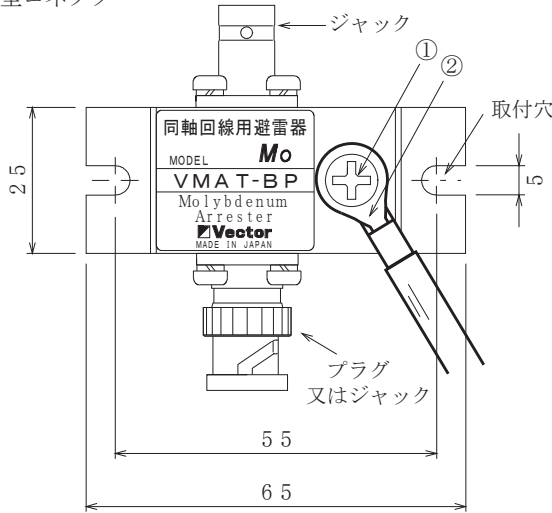
Model
VMA T - B P



注意 : 対応のコネクタはユーザーにてご用意願います。

■ コネクタ配列および取付寸法 (単位: mm)

BNC型コネクタ



■ 付属品

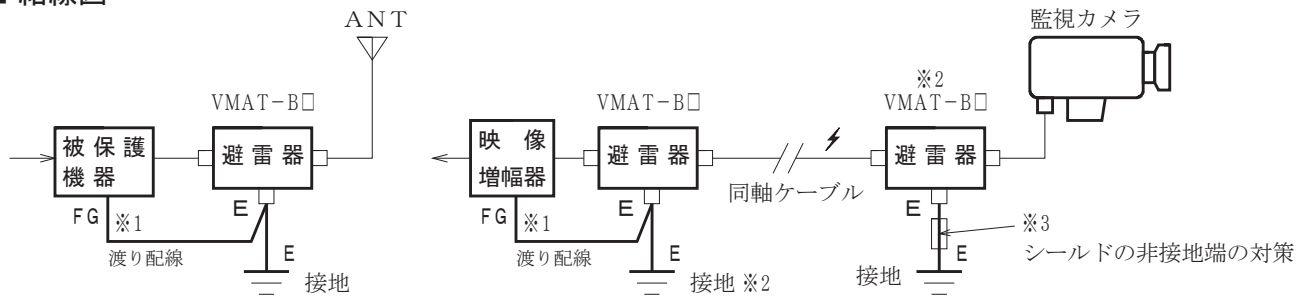
- ① 接地用ねじM6×8、スプリングワッシャー 各1個
- ② 圧着端子 R5.5-6 1個

■ 取付方法

- ・ 本体下部の取付穴にM4のねじにて固定してください。
- ・ 取り付ける筐体と絶縁をとる場合は、樹脂製のDINレール取付台OP-AT1 (別売) をご利用ください。

注意 対応のジャック・プラグはユーザーにてご用意願います。

■ 結線図



E: 接地端子 (D種接地) FG: フレーム グランド

■ 軽減対策

- ※1 渡り配線とは、保護したい機器のフレームグランド端子を避雷器の端子Eに接続してからパネル接地端子に接続することで、被保護機器に誘導雷サージが及ばないようにする軽減対策です。
- ※2 通信先にもモリブデン避雷器を取り付けることをお勧め致します。
- ※3 長距離でシールド端を接地できない場合、ZnOで浮遊容量による電位の上昇を抑え、サージ侵入を軽減します。対応製品としてシールドケーブル用避雷器SC-E270があります。

■ 使用上の注意事項

- 1) 接地工事はD種接地 (100Ω以下) にて必ずおこなってください。接地線は太く短く (2mm²以上)、余った線はループ状にしないこと。また、避雷針アースや高圧電力アースとの共用は避けてください。
- 2) ネジの緩みがないように注意
雷サージ通過時ネジの緩みによるギャップがあると、接合部で放電を起し高周波および高電圧を発生します。また、避雷器の応答速度に遅れが生じたり、破損することもあります。(統流対策のない、ギャップ式避雷器との併用もしないでください。)
- 3) 設置場所の湿度範囲は85%以下 (結露しないこと) であることをご確認ください。

■ 定期点検の方法

- ・ JIS規格による直流電圧を印加して1mA時の電圧を見る方法は、ラインと接地間のモリブデン素子には、おこなわないでください。性質上、直流インパルス電圧もしくは交流電圧による方法となります。
- ・ 避雷器専用の簡易チェッカーCLA-2000 (2000V用) をご使用ください。
- ・ わからない間に誘導雷サージを受けている場合があります。雷シーズンの前後年2回位、定期点検の実施をお勧め致します。交換用避雷器の手配中に被保護機器がサージを受けて破損すること考えられます。予備品の在庫をお勧め致します。

■ 保証期間

仕様範囲および正常な使用状態で製造上の故障と認められる場合、1年間とします。ただし、製品の故障や不具合などによる付随的損害の補償については、その責任を負いませんので、あらかじめご了承ください。