

3線式発信器用避雷器

形式



用途

エンコーダ 水位計発信器 風速計発信器など

性能

公称回路電圧	DC 24V
最大連続使用電圧 U_c	DC 38V
制限電圧 U_p	線間 DC 88V (8/20 μ s)
動作開始電圧	線-COM間 DC 47V (42~52V)
放電開始電圧	線接地間 DC 350V~850Vインパルス電圧
サージ電流耐量	線接地間 20,000A (8/20 μ s)
応答時間	4ns
漏れ電流	線-COM間 5 μ A以下
	線接地間 ゼロ
静電容量 (参考値)	線-COM間 1000pF
	線接地間 1.5~10pF

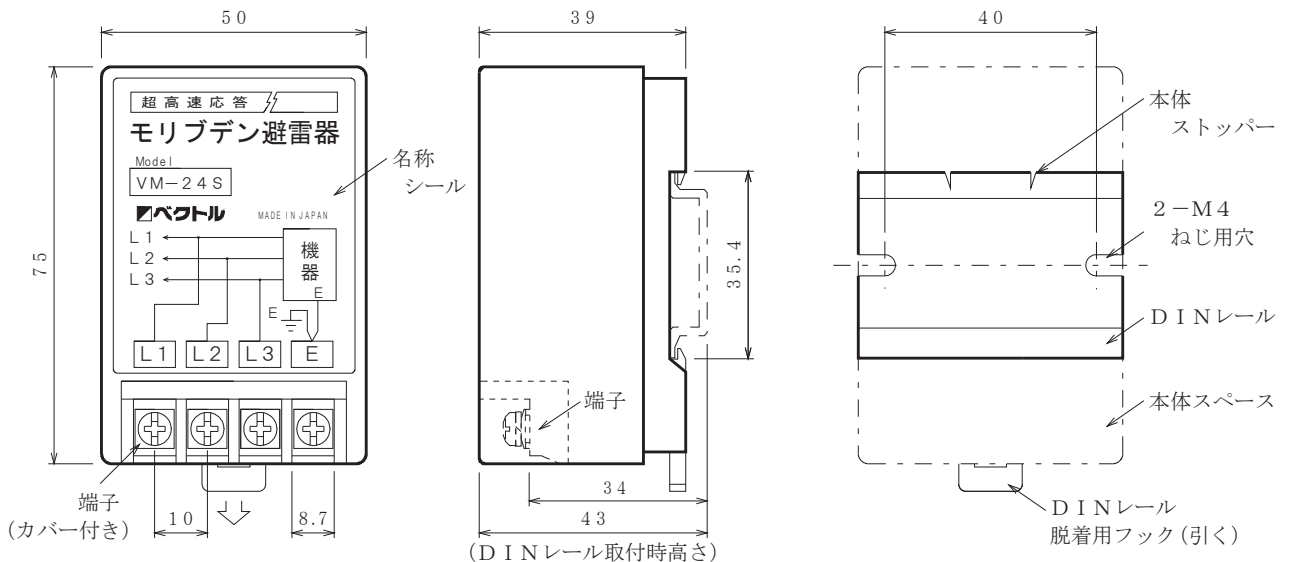
設置仕様

使用温度範囲：-10~+60℃
 使用湿度範囲：5~90%RH以下（結露しないこと）
 取付：DINレール取付け
 パネル直付け用DINレール（長さ50mm）付属
 寸法：W50×H75×D39
 重量：約110g

付属品

- ①端子カバー（端子台にはめ込み式） 1枚
- ②DINレール（W35mm×L50mm） 1本

外形寸法図（単位：mm）



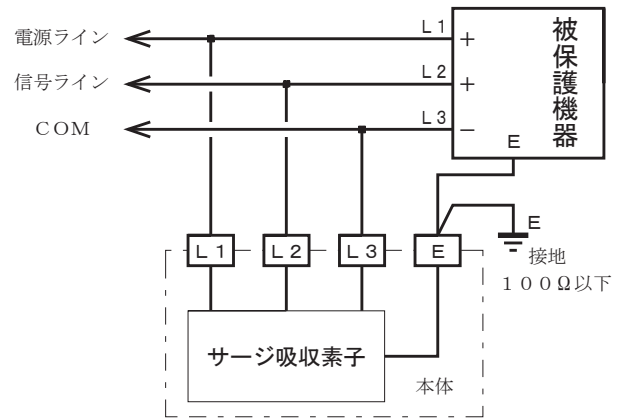
対応規格

JIS C 5381-21 準拠 カテゴリ C2, D1

特長

- ・世界初のモリブデン素子を採用
- ・超高速応答時間4ナノ秒 (4×10⁻⁹秒)
- ・自復作用
- ・極微小静電容量1.5~10pF
- ・超高速弁作用 (0.03 μ s)
- ・サージ電流耐量公称値20,000A
- ・無続流ですから、長時間の過電圧やノイズに影響を受けやすい精密機器の保護に最適です。

接続方法



L1, L2, L3: ライン符号 E: 接地端子 (D種接地)
 COM: 共通端子

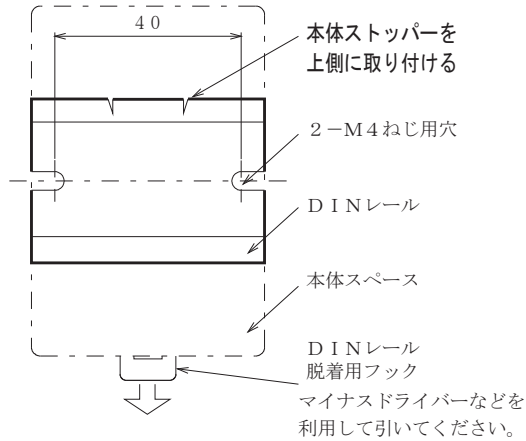
機器仕様

構造：単体 DINレール取付け（標準）
 接続方式：ねじ端子接続 角座金付M3.5×8
 端子ねじ材質：黄銅にニッケルめっき
 ハウジング材質：プラスチック 黒色

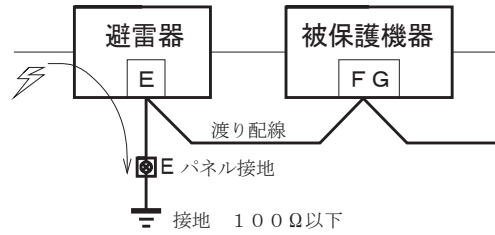
本器は、DC電源供給と通信をおこなう発信機やセンサーなどのケーブルに侵入してきた誘導雷サージを吸収し、機器を保護する、大規模サージ耐量で超高速応答のモリブデン避雷器です。

■ 取付方法 (単位: mm)

DINレールのストッパーに本体底部を取り付け、下部のフックで固定してください。

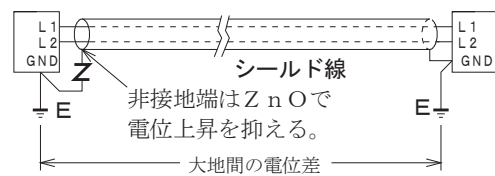


■ 効果的な渡り配線

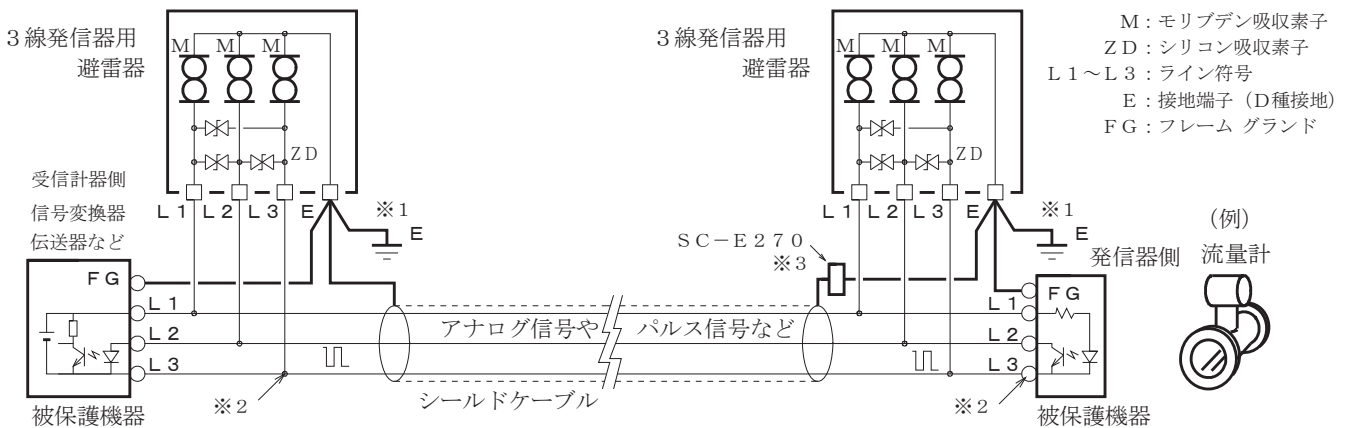


保護したい機器のフレームグランド端子を避雷器の端子Eに接続してからパネル接地端子に接続すると被保護機器に誘導雷サージが及ばないようになる。

■ 効果的なシールド端対策



■ 結線図



■ 使用上の注意事項

- 1) 接地工事はD種接地 (100Ω以下) にて必ずおこなってください。 ※1
接地線は2mm²以上を使用して、避雷針アースや高圧電力アースとの共用は避けてください。
- 2) ラインと大地間には高電圧が掛かるため、信号ラインのマイナス側を接地しないこと。 ※2
- 3) 予備線やシールド非接地端の対策もご検討願います。誘導雷対策としては両端接地が最適ですが、現場によりできない場合があります。放置するとケーブルの浮遊容量により、サージ侵入の大きな要因となります。このような場合には、シールド用避雷器SC-E270 (酸化亜鉛式) で非接地端の電位が上がらないようにすることをお勧め致します。 ※3
- 4) 受送信双方に避雷器を取り付けることをお勧め致します。
- 5) 絶縁抵抗試験時および耐電圧試験時には、漏れ電流により不良と見誤ることがありますので、関係先の了承を得て避雷器の接地端子接続線を取りはずしておこなってください。

■ 定期点検の方法

- ・ J I S規格による直流電圧を印加して1mA時の電圧を見る方法は、おこなわないでください。モリブデン素子の試験は性質上、直流インパルス電圧もしくは交流電圧による方法となります。
- ・ 避雷器専用の簡易チェッカーCLA-2000 (2000V用) をご使用ください。
- ・ わからない間に誘導雷サージを受けている場合があります。雷シーズンの前後年2回位、定期点検の実施をお勧め致します。交換用避雷器の手配中に被保護機器がサージを受けて破損することも考えられます。予備品の在庫をお勧め致します。
- ・ ネジの緩みや接地抵抗値のチェックも雷害対策の重要な点検項目です、必ずおこなってください。

■ 保証期間

仕様範囲および正常な使用状態で製造上の故障と認められる場合、1年間とします。ただし、製品の故障や不具合などによる付随的損害の補償については、その責任を負いませんので、あらかじめご了承ください。