

■ 形式

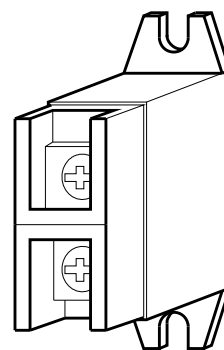
SC-E シールドケーブル専用

■ 機器仕様

構造：単体で樹脂モールド処理
 接続方式：M3ねじ端子接続
 端子ねじ材質：鉄にニッケルめっき
 ハウジング材質：プラスチック 黒色

■ 設置仕様

使用温度範囲：-40~+55℃
 使用湿度範囲：90%RH以下（結露しないこと）
 取付：パネル直取付
 寸法：W13×H44×D36
 重量：約16g



本器はシールドケーブルの非接地側に起因したサージ電圧により機器を破損させることを防止する避雷器です。
 また、有電圧の予備線やリレーの接点などにご利用ください。

■ 性能

形式	SC-E
許容回路電圧	95VACまたは125VDC
動作開始電圧	135V±10%
許容漏れ電流	1mA以下 135VDCにて
制限電圧	250V以下 (8/20μs)
サージ電流耐量	3500A (8/20μs)
応答時間	0.1μs以下

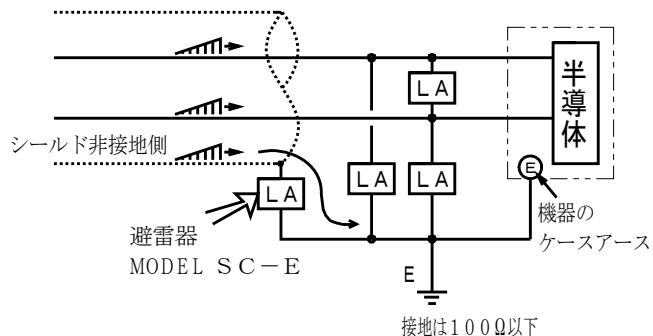
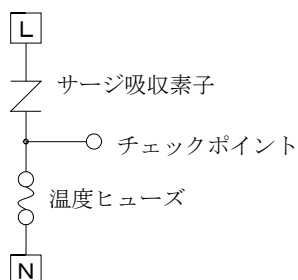
■ 国際基準

雷保護ゾーン：LPZ2-3 準拠
 (IEC/JIS class II-III)

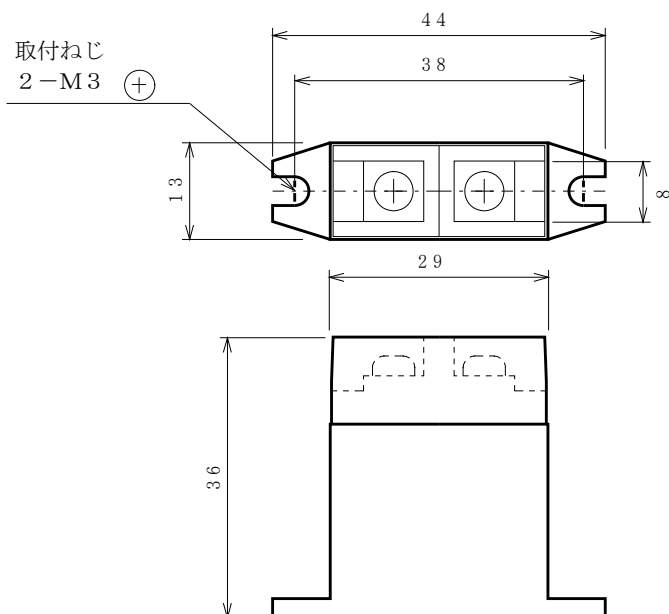
■ 特長

- ・サージ耐量3,500Aと大きい。
- ・小型で省スペースしかも内部は耐侯実績をもつ特殊樹脂を充填していますので、耐侯性、耐振性に優れています。

■ 接続方法

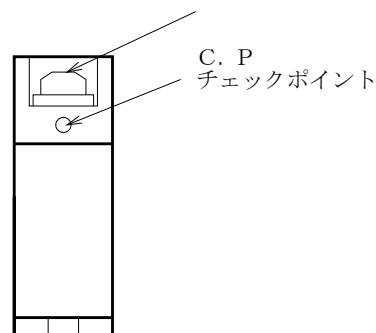


■ 外形寸法図 (単位：mm)



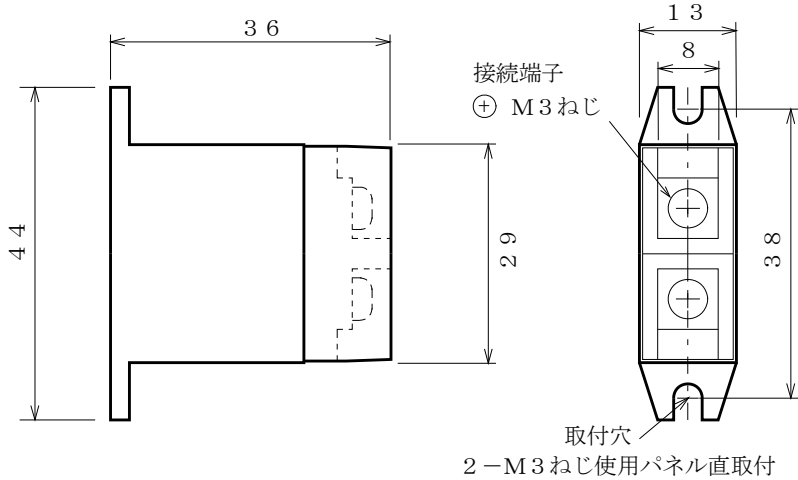
端子配置

C. P間と導通テストにてヒューズ切れを確認可能



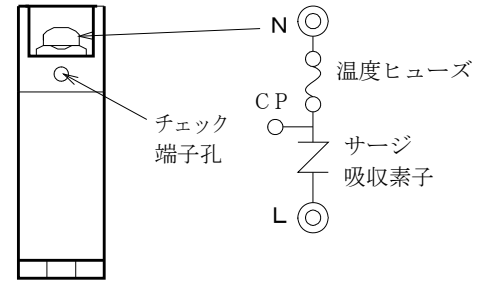
本器はシールドケーブルの非接地側に起因したサージ電圧が先端より電子部品に飛び移り計装計測機器などを破壊することを防止する避雷器です。その他、予備線やリレー接点の延長線などにもご利用いただけます。

■ 端子配列および取付寸法 (単位: mm)

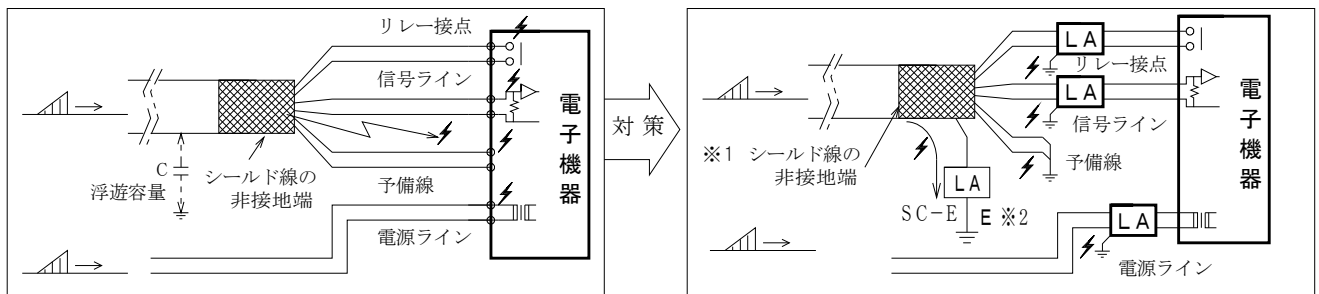


■ ヒューズ確認方法

テスターにてヒューズ切れの確認ができます。



■ 使用例



※1 シールド線の末端は両側共接地する方が雷害対策として効果的です。

※2 E: D種接地工事 (100Ω以下)

■ 使用上の注意事項

- 1) 電源や信号ラインに使用した場合、絶縁抵抗試験時および耐電圧試験時には、もれ電流により不良と見誤ることがありますので関係先の了承を得て避雷器の接地端子接続線を取りはずして下さい。
- 2) 設置場所の湿度範囲は85%以下(結露しないこと)であることを確認して下さい。
- 3) 接地工事はD種接地(100Ω以下)にて必ずおこなって下さい。
接地線は2mm²以上を使用して、避雷針アースや電力アースの共用は避けてください。
- 4) わからない間に誘導雷サージを受けている場合があります。雷シーズンの前後の年2回位、定期点検の実施をお勧め致します。また交換品の手配中にサージを受けて機器を損傷することが考えられます。予備品の在庫をお勧め致します

■ 定期点検の方法

規定などにより電気試験をご要望の場合は、メーカーで有償にて試験を致します。

■ 保証期間

仕様範囲および正常な使用状態で故障した場合、1年間とします。

ただし、製品の故障や不具合などによる付随的損害の補償については、その責任を負いませんので、あらかじめご了承ください。