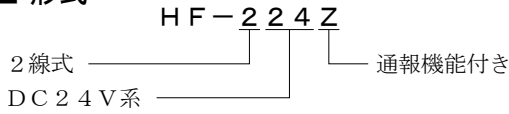


伝送回線用避雷器

HF-224
HF-224Z

形式



用途

通信回線 伝送DC24V回線

対応規格

JIS C 5381-21 準拠 カテゴリC2, D1
RoHS

性能

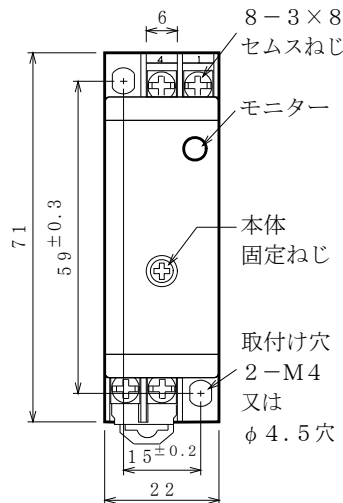
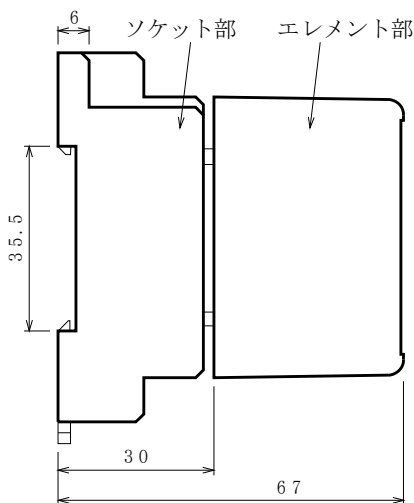
<アナログ信号にも使用できます。>

形式	HF-224	HF-224Z
通報出力機能	通報出力なし	通報出力付き
最大回路電圧 U_c	38V	
動作開始電圧	線間	4.4~5.4V
	各線接地間	3.00~4.30V
防護レベル (制限電圧) U_p	線間	5.0V (8/20 μ s)
	各線接地間	± 6.50 V (8/20 μ s)
サージ電流耐量 (1回線にて)	6,000A (8/20 μ s)	
漏れ電流	線間	5 μ A以下 (最大回路電圧にて)
	線接地間	2 μ A以下 (250VDCにて)
衝撃波 放電寿命 (10/1000 μ s)	600回/500A	2分間隔にて印加後、放電開始 電圧の変化率は $\pm 5.0\%$ 以内
静電容量	線間	140pF以下
	線接地間	2pF以下
通報出力 オープンコレクター 耐電圧 ライン-通報出力間	DC50V100mA(抵抗負荷)	AC2000V 1分間

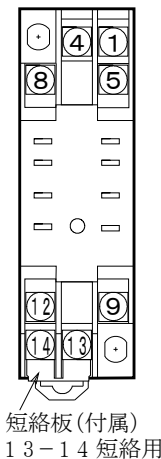
設置仕様

使用温度範囲: $-10 \sim +60^\circ\text{C}$
 使用湿度範囲: $5 \sim 90\%$ RH以下 (結露しないこと)
 寸法: W22 \times H71 \times D67
 重量: 約60g

外形寸法図 (単位: mm)



端子配列



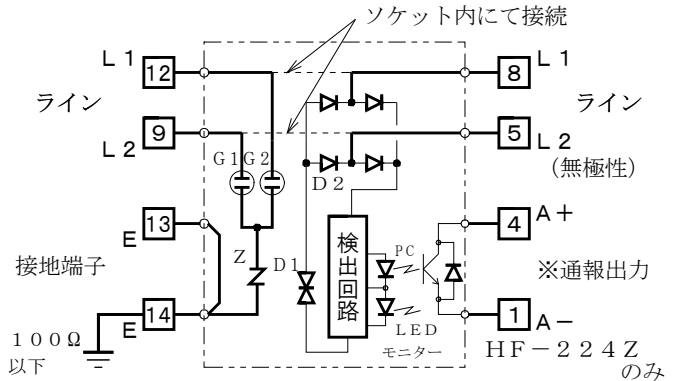
端子名称	番号	符号
ライン	8-12	L1
	5-9	L2
接地	13	E
	14	E
* 通報	4	A+
	1	A-

* HF-224はNC

特長

- ・ 通報出力端子付き (HF-224Z)
- ・ 静電容量が少なくデジタル信号用に最適
- ・ シンプルなモニター回路 (漏れ電流による発光)
- ・ 寿命がモニターランプで判断できる。
- ・ DINレールに取り付け可能です。
- ・ 並列接続で追加取り付け工事も簡単です。
- ・ 専用電源不要です。

ブロックダイアグラム



Z (ZnO): 酸化亜鉛吸収素子 G: ギャップ式吸収素子
 D: 高耐圧ダイオード PC: photo coupler
 L1, L2: ライン符号 E: 接地端子 (D種接地)
 A+, A-: 通報出力端子

* 寿命モニター (LED): 正常時は無色です。劣化時は赤色に発光しますので更新時期としてください。但し、劣化時のモニターランプの点灯状態は別紙「寿命モニター動作説明」を参照してください。

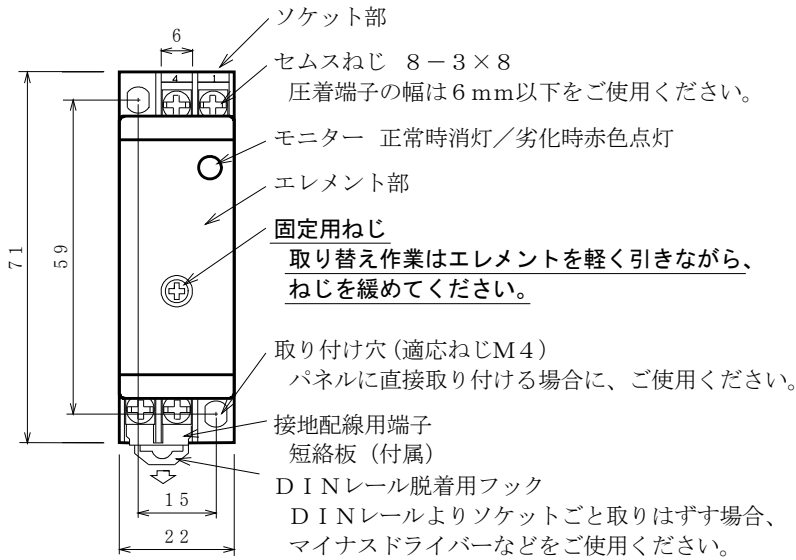
ソケット仕様 (標準付属品)

形式: PYF08A-S
 構造: プラグイン構造
 接続方式: M3ねじ端子接続 (締付トルク1.2N \cdot m以下)
 端子ねじ材質: 鉄にクロメート
 ハウジング材質: 黒色プラスチック (難燃性)
 取付: 直取付けまたはDINレール取付け (35mm巾)

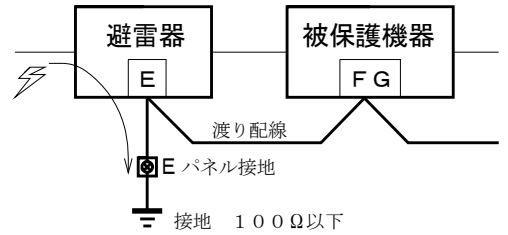
伝送回線用避雷器

本器は、ライン間に特別機能としてサージ通過時やサージ吸収素子の劣化を目視できるモニターランプがあります。通報機能を利用して一般のカウンタに接続して雷サージ通過回数の把握や無人施設での通報はテレメーターに接続して遠方監視するなど応用ができます。本器をより効果的にご使用いただくために、下記の事項を確認の上ご使用ください。

■ 各部名称 (単位: mm)

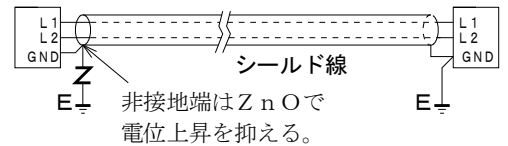


■ 効果的な渡り配線

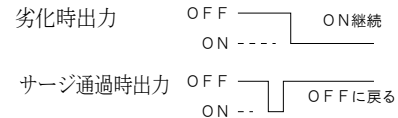


保護したい機器のフレームグランド端子FGを避雷器の端子Eに接続してからパネル接地端子に接続すると、被保護機器には雷サージが及ばないようにします。

■ 効果的なシールド端対策

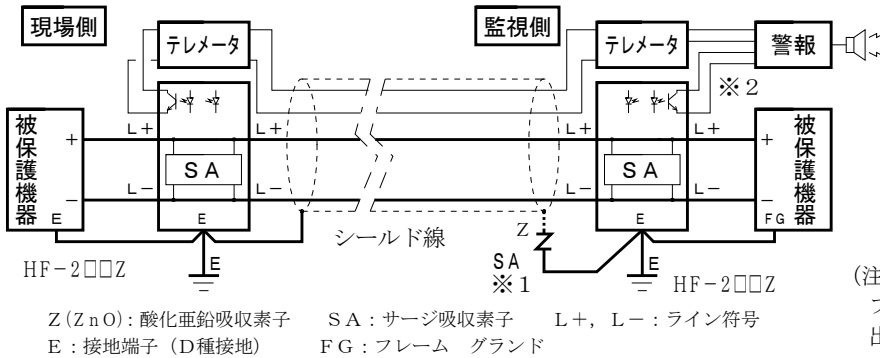


※2ライン間に誘導雷が発生した場合、通報出力は短時間のON信号となります。漏れ電流通報の場合、通報出力は継続のON信号となります。



(注) サージ通過時の通報出力はサージ電流波形をフォトカプラーで出力させています。従いまして出力波形は均一ではありません。

■ 結線図と応用例



■ 接続方法

- 1) L1, L2端子は無極性です。また、ソケット内で配線をおこなっていますので直列接続、並列接続どちらもおこなえます。
- 2) 接地線はできるだけ最短距離にて接続してください。線サイズは2mm²以上にておこなってください。
- 3) 被保護機器にフレームグランド (FG) のない場合は、避雷器のみ接地をおこなってください。
- 4) (※1) 予備線やシールド非接地端の対策もご検討願います。誘導雷対策としては両端接地が最適ですが、現場によりできない場合があります。シールド用避雷器SC-E270をお勧めいたします。

■ 使用上の注意事項

- 1) 取り付け時、形式の確認をおこなってください。ソケットにエレメントの形式を表示しています。
- 2) 設備の絶縁・耐圧試験は、エレメント部をはずしておこなってください。
ラインと接地間の放電開始電圧が試験電圧よりも低いので漏れ電流により不良と見誤ることがあります。
- 3) デジタル信号伝送路に使用されるときは、定格表に示す静電容量がありますから、充分ご配慮の上ご使用ください。
- 4) 本器はラインと接地間の漏れ電流は表示していません。

■ 定期点検の方法

- ・わからない間に誘導雷サージを受けている場合があります。雷シーズンの前後年2回位、定期点検の実施をお勧め致します。交換用避雷器の手配中に被保護機器がサージを受けて破損することも考えられます。予備品の在庫をお勧めします。
- ・避雷器専用の簡易チェッカーCLA-2000 (2000V用) をご使用ください。

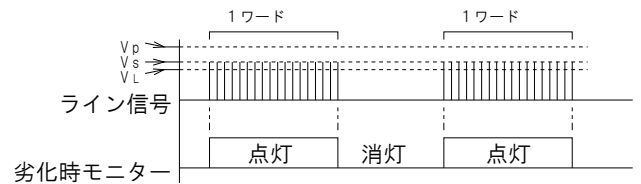
■ 保証期間

仕様範囲および正常な使用状態で製造上の故障と認められる場合、1年間とします。ただし、製品の故障や不具合などによる付随的損害の補償については、その責任を負いませんので、あらかじめご了承ください。

■ 寿命モニター動作説明

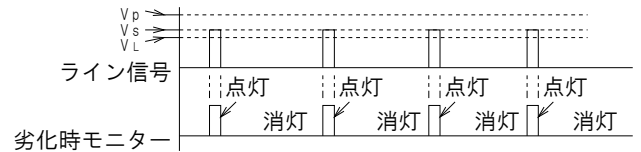
本器は信号電圧より線間の動作電圧が低下したとき、信号の漏れ電流を利用してLEDを赤色点灯させています。(正常時は無色透明) デジタル信号ラインは機器により様々な信号形態がありアナログ信号や直流電源のように連続した印加電圧でないため、劣化時のモニターは連続した点灯でなく有信号電圧時のみ点灯となります。従いまして劣化時は下記のように点灯することになります。

例1 サイクリック方式などで1ワード毎伝送の場合



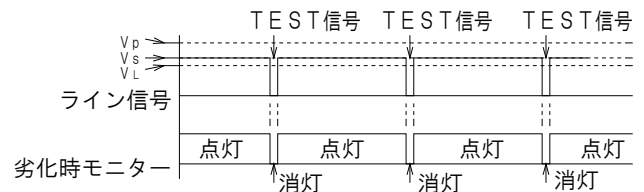
例2 流量計などで単発ON/OFF信号の場合

避雷器の動作電圧 V_p
 機器の信号電圧 V_s
 避雷器の劣化時動作電圧 $V_L = V_p < V_s$ となった場合



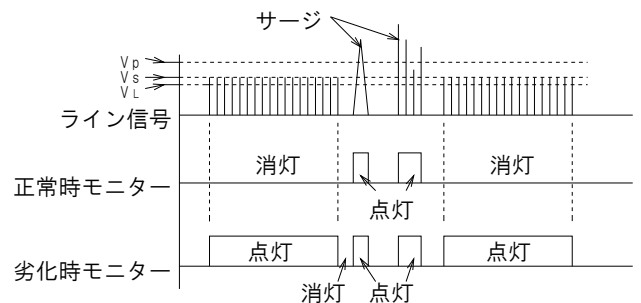
例3 警報伝送路の場合

避雷器の動作電圧 V_p
 機器の信号電圧 V_s
 避雷器の劣化時動作電圧 $V_L = V_p < V_s$ となった場合



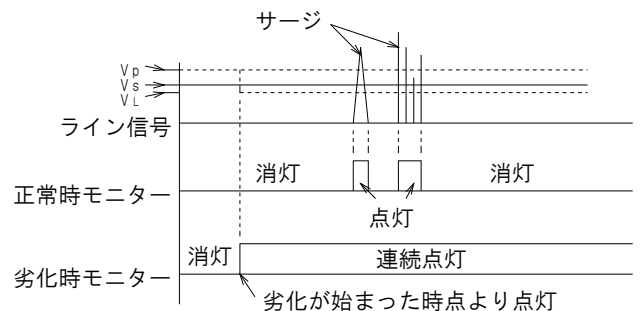
例4 誘導雷サージ通過した場合

避雷器の動作電圧 V_p
 機器の信号電圧 V_s
 避雷器の劣化時動作電圧 $V_L = V_p < V_s$ となった場合



例5 アナログ信号の場合

避雷器の動作電圧 V_p
 機器の信号電圧 V_s
 避雷器の劣化時動作電圧 $V_L = V_p < V_s$ となった場合



■ モニター確認方法

モニターランプテストはお手持ちの絶縁計 (約1mA制限 J I S規格品) にて確認できます。(発光は100μA程度より確認できます。)

避雷器の本体はずして絶縁計の100V、又は250Vレンジにて、端子番号5-8間に直接印加してランプの点灯を確認してください。(短時間でおこなってください)

■ 劣化判定方法

目視判定指示としまして雷サージ発生時以外で、モニターが連続点灯、又は点滅しているときは、劣化と判定して交換してください。