

本器はシンクロ発信機や変換器の電源および信号ケーブルに生じた雷サージを吸収し、機器を保護する避雷器です。

■ 形式

SP-500

◆RoHS指令適合

◆JIS C 5381-11 カテゴリ クラスII

■ 用途

シンクロ発信機用 シンクロ指示計用 シンクロ変換器用

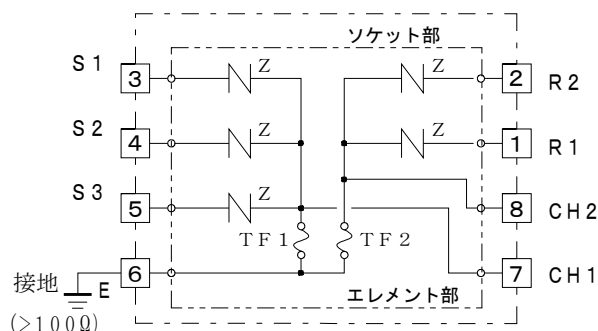
■ 性能

公称電圧	110/220VAC 共用	
動作開始電圧	612-748VDC	
制限電圧	線接地間	1120V以下
サージ電流耐量	線接地間	6,000A (8/20 μ s)
漏れ電流	線接地間	1mA以下 (420VDCにて)
応答時間	0.1 μ s以下	

■ 特長

- ・サージ吸収能力が大きく、応答速度が早い。
- ・DINレール取り付け可能です。
- ・電源を切らずにメンテナンスができるプラグイン型です。
- ・ヒューズの熔断を端子で確認できます。

■ ブロック図



Z:酸化亜吸収素子 TF1, TF2:温度ヒューズ
CH1, CH2:ヒューズチェック端子 S1, S2, S3:回転子
R1, R2:固定子 E:接地端子 (D種接地)

■ 設置仕様

使用温度範囲: -10~+60℃
使用湿度範囲: 5~90%RH以下 (結露しないこと)
取付: 直取付またはDINレール取付 (35mm巾)
寸法: W50×H80×D50
重量: 約220g

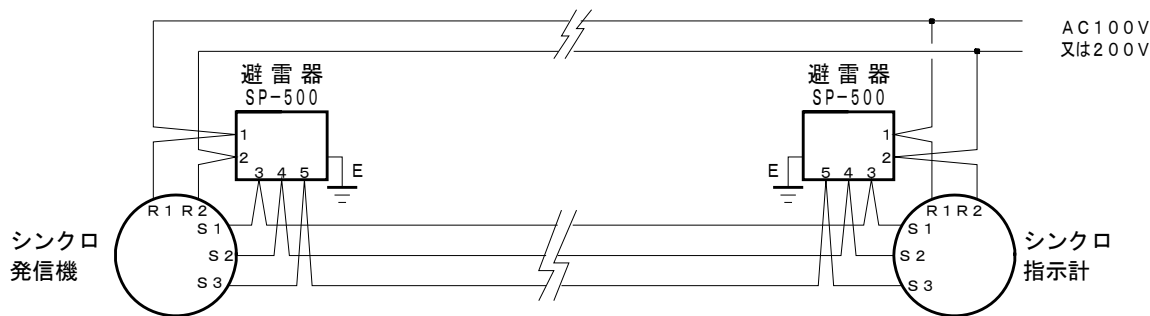
■ 機器仕様

構造: プラグイン構造
ハウジング材質: 黒色プラスチック

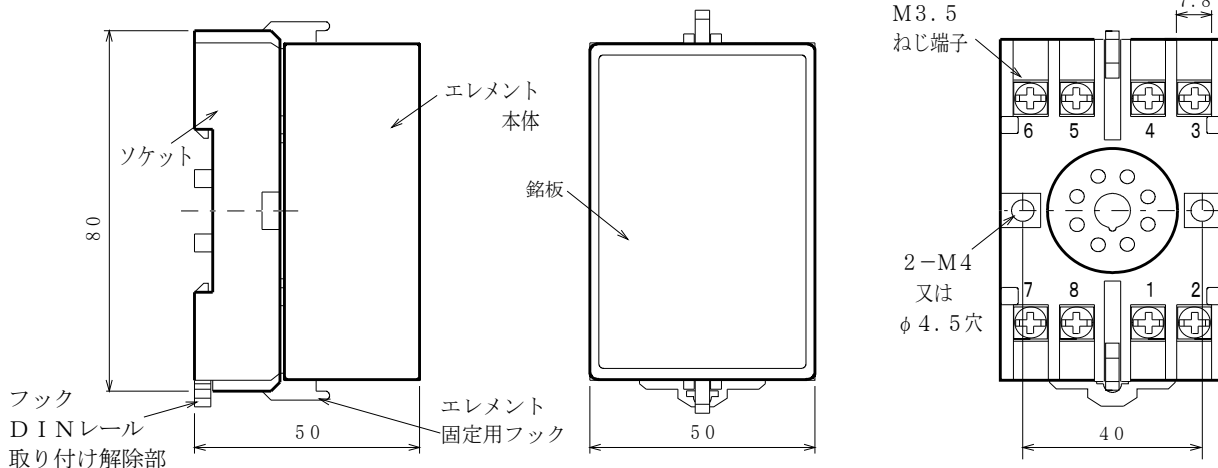
■ ソケット仕様

形式: 8PFA (付属品)
接続方式: M3.5ねじ端子接続
端子ねじ材質: 鉄にクロメート

■ 接続例

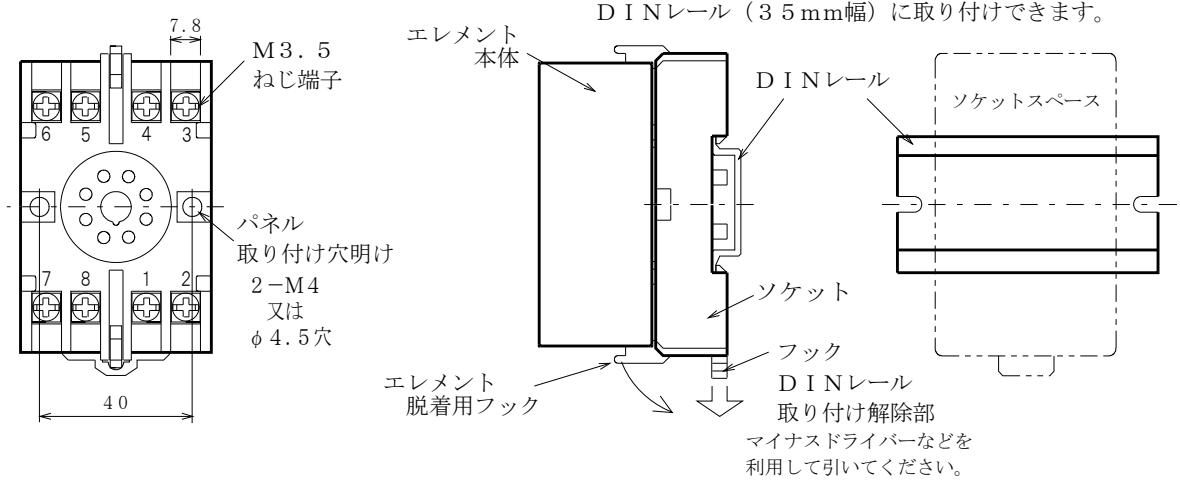


■ 外形寸法図 (単位: mm)

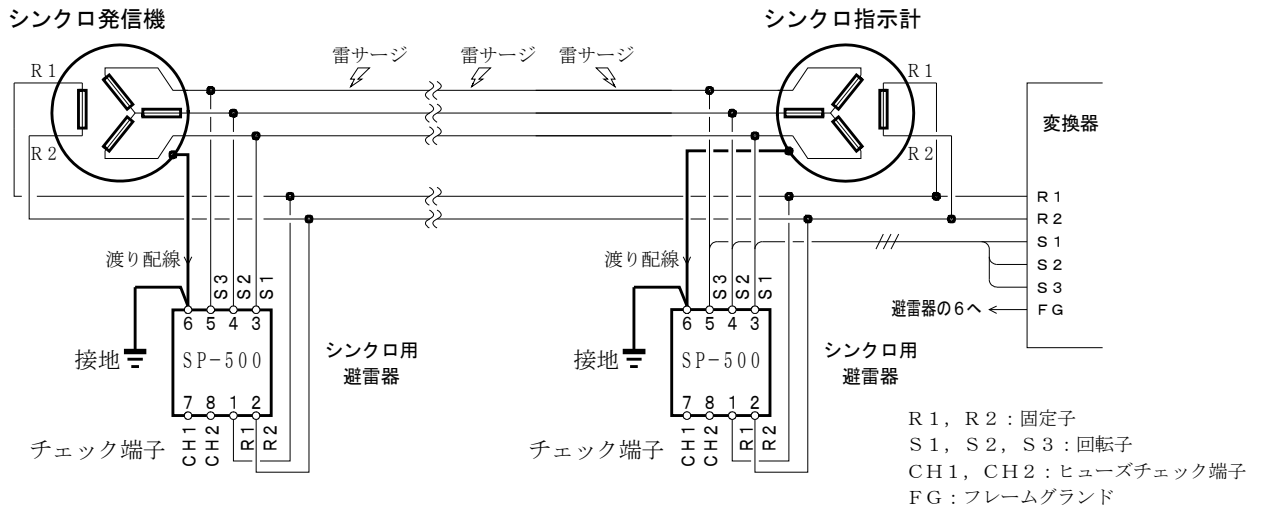


本器は、屋外ケーブルから通信ラインを通過してきた誘導雷サージを吸収するシンクロ発信機用避雷器です。ソケットはDINレールに取り付けられ、さらには取りはずし簡単なプラグインタイプでメンテナンスに最適です。

■ 取付方法 (単位: mm)



■ 接続例



■ 接続方法

- ・ 接地配線はできる限り短くおこなってください。新設の場合、ソケットの端子で中継する要領で配線されることをお勧めします。
- ・ 接地工事はD種接地 (100Ω以下) にて必ずおこなってください。
接地線はできる限り最短距離で2m²以上を使用して、避雷針や高圧電力との接地共用は避けてください。
- ・ 発信機の筐体から避雷器の接地端子⑥へ接続してから接地をおこなうと効果的と成ります。(渡り配線)

■ 定期点検の方法

- ・ わからない間に誘導雷サージを受けている場合があります。雷シーズンの前後の年2回位、定期点検の実施をお勧め致します。交換品の手配中にサージを受けて機器を破損することが考えられます。予備品の在庫をお勧め致します。
- ・ 内蔵のヒューズは過大サージや漏れ電流による発熱で溶断します。
ヒューズのチェックは端子番号⑥-⑦と⑥-⑧間をテスターの抵抗レンジで導通を計ってください。
導通があれば良好です。無限であれば溶断していますので交換してください。
- ・ ライン-接地間の動作開始電圧の測定は避雷器専用のチェッカーでおこなってください。
- ・ ライン-接地間の絶縁抵抗試験時および耐電圧試験時には、漏れ電流により不良と見誤ることがありますので、関係先の了承を得てエレメント部を取りはずしてください。
- ・ 避雷器専用のチェッカーCLA-2000 (2000V用) をご使用ください。

■ 保証期間

仕様範囲および正常な使用状態で製造上の故障と認められる場合、1年間とします。
ただし、製品の故障や不具合などによる付随的損害の補償については、その責任を負いませんので、あらかじめご了承ください。