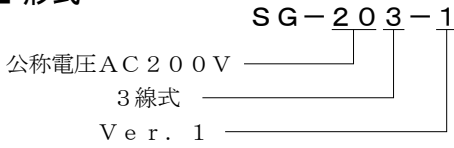


大容量3線式交流電源用避雷器

SG-203-1

■ 形式



■ 用途

3線式交流電源 AC200V (100V共用)

■ 性能

最大連続使用電圧 U_c	AC420Vrms DC560V
動作開始電圧	DC680V±10%
電圧防護レベル (制限電圧) U_p	DC1120V/放電電流1500A (8/20 μ s)
漏れ電流	120 μ A以下 (DC560Vにて)
応答速度	0.05 μ s以下
サージ電流耐量	20,000A (8/20 μ s) 2Time
通報接点定格	a接点 0.5A (25VA)
ヒューズと接点間耐圧	AC1500V 1分間
適応負荷ライン	100A以下

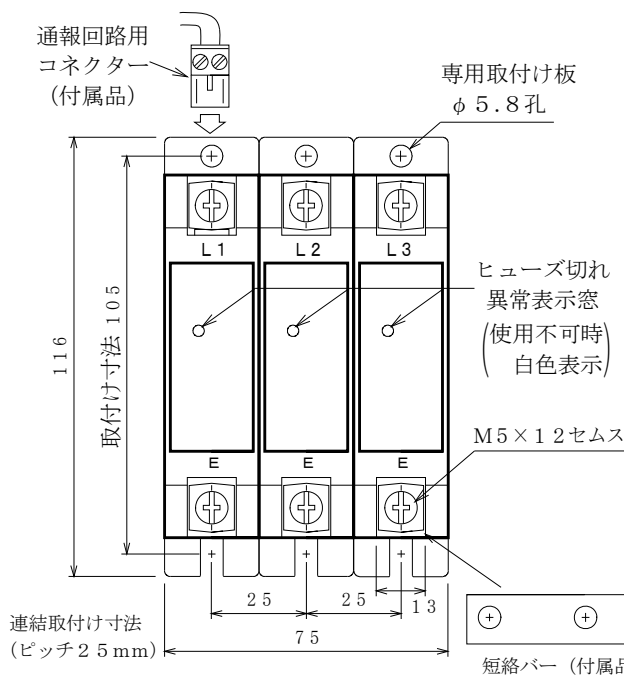
■ 設置仕様

使用温度範囲：-20~+60℃
 使用湿度範囲：5~90%RH以下 (結露しないこと)
 取付：直取付け (付属の取り付け板使用)
 寸法：W75×H116×D70 取付け板含む
 重量：約510g 取付け板含む
 ハウジング材質：樹脂
 接続方式：M5ねじ端子接続 ⊕セムスねじ 鉄

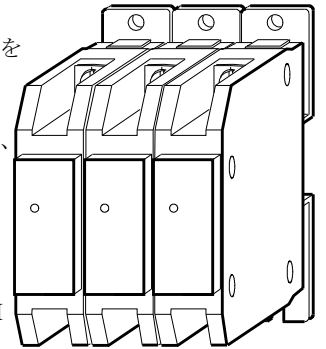
・専用取付け板 (標準付属品)

材質：鉄

■ 外形寸法図 (単位：mm)



本器は受変電設備を通り抜けて侵入してくる誘導雷サージから電子機器を保護するための電源用避雷器です。計装盤や制御盤の一括電源にまた、テレメータやコンピュータのように、単体で比較的大きな電力を消費する重要な電子機器に最適です。



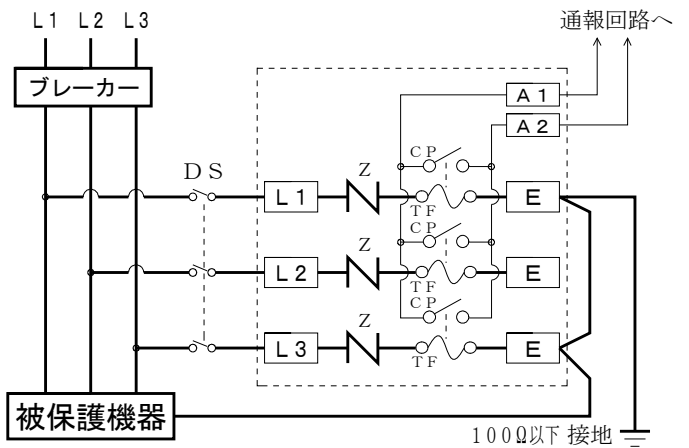
■ 対応規格

JIS C 5381-1 クラスII
R o H S

■ 特長

- ・サージ吸収能力が大きく、応答速度が早い高性能です。
- ・万一の内部素子異常に対して通報用接点を出力します。
- ・温度ヒューズを採用した二重安全設計です。
- ・省スペースしかも軽量です。
- ・JIS協約形ケース採用しています。

■ 結線図



Z：酸化亜鉛吸収素子 TF：温度ヒューズ (96℃)
 DS：断路器 (定格電流30A以上) オプション CP：警報接点付きヒューズ
 L1, L2, L3：ライン符号 E：接地端子 (D種接地)
 A1, A2：a接点出力端子

通報回路用コネクタ <付属品>

形式：MSTB2.5/2ST
 電線サイズ：
 単線 0.2-2.5(1)mm²
 撚線 0.2-2.5(1.5)mm²
 AWG 24-12
 () 内は2線接続の場合
 むき線の長さ：7mm
 締付け：0.5-0.6N・m
 メーカー：フェニックス・コンタクト(株)
 JIS協約形ケース (3連一体)

端子ねじ仕様 <付属品>

構造：フルアップ端子
 電線サイズ：φ1.6-2.0
 5.5-14mm²
 適合圧着端子：5.5-5 8-5
 14-5
 締付けトルク：
 1.6-3.0N・m
 (16.3-30.6kgf/cm)

本器は、屋内分電盤から侵入する誘導雷サージを吸収し接地側に放出する電源用避雷器です。
省スペースで大容量タイプの交流電源3線用避雷器で制御装置などの保護に最適です。

■ 警報表示の見方

定格電流以上の誘導雷サージなどによりヒューズが溶断した場合、表示窓の見方は下表のようになります。

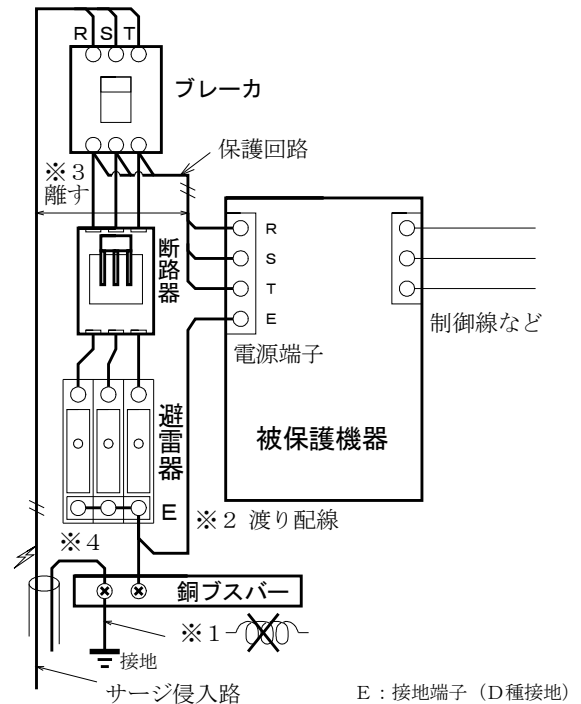
通報表示	ヒューズ
黒色	ラインL1とアースE間およびラインL2とアースE間は正常です。
白色	ラインL1とアースE間、又はラインL2とアースE間のヒューズが溶断しています。新しい避雷器と交換してください。

通報用コネクタをはずして、端子A1とA2をテスター（抵抗レンジ）でチェックしてください。
導通があればヒューズは溶断しています。

■ 効果的配線

- ・サージ侵入路の配線はツイストペア線でおこなう。
ライン間のサージは互いに打ち消し合い低減させる効果がある。
- ・長すぎて余った線はループ状にしないこと。※1
サージインピーダンスの増加になり高電圧が発生することになる。
- ・接地線は太く短くすること。
- ・長く引き廻す線は合間で複数の避雷器を設置すること。
- ・被保護機器のフレームグランド端子を避雷器の接地端子Eに接続してから接地施工をおこなってください。＜渡り配線＞※2
- ・サージ侵入回路と保護回路を離すこと。※3
特に通信線などに影響を与えやすいので注意が必要です。
また接地線はサージ侵入線に添わせる。※4
侵入路と接地線間はサージ電流ループを作らないように配慮が必要です。
- ・ネジの緩みがないように注意
雷サージ通過時ネジの緩みによるギャップがあると放電を起し高周波および高電圧を発生します。

配線例



E：接地端子（D種接地）

■ 使用上の注意事項

- 1) 定格以上の継続的過電流や長期受雷によるサージ吸収素子の劣化や過大サージを受けた場合に対しては、端子間の温度ヒューズを溶断させて回路から切り離します。
- 2) 通報表示は、温度ヒューズと並列の通報用ヒューズが切れると表示窓内が白色に変わりさらに、通報出力として接点が閉となります。この時点で調査をおこなってください。素子の劣化などが考えられますので速やかに新品と取り替えてください。但し、直雷に近いサージで破損の場合は通報も不可能となることもありますのでご了承ください。
- 3) 警報ヒューズ(CP)と接点間の耐圧はAC1500V1分間です。AC1500V以上の場合一旦リレー受けを設けてください。
- 4) 絶縁抵抗試験時および耐電圧試験時には、漏れ電流により不良と見誤ることがありますので、関係先の了承を得て接地回路、又は避雷器専用の断路器を開放してください。試験後は必ず元の状態に戻してください。
- 5) 接地はD種（100Ω以下）にて必ずおこなってください。

■ 定期点検の方法

- ・わからない間に誘導雷サージを受けている場合があります。雷シーズンの前後の年2回位、定期点検の実施をお勧め致します。交換品の手配中にサージを受けて機器を破損することが考えられます。予備品の在庫をお勧め致します。
- ・避雷器専用のチェッカーCLA-2000（2000V用）をご使用ください。

■ 保証期間

仕様範囲および正常な使用状態で製造上の故障と認められる場合、1年間とします。
ただし、製品の故障や不具合などによる付随的損害の補償については、その責任を負いませんので、あらかじめご了承ください。