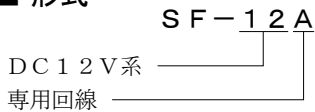


3線式発信器用避雷器

■ 形式



■ 用途

伝送通信二重回線12Vライン用（3線式パルス発信器）

■ 性能

最大回路電圧	±18V
動作開始電圧	線間 ±20V以上
	線接地間 270V以下（SG-E開放時）
制限電圧	線間 ±43V（8/20μs）
漏れ電流	線間 1μA以下（最大回路電圧にて）
サージ電流耐量	1,000A（8/20μs）
応答時間	線間 0.001ns以下
内部直列抵抗	約3Ω（1回線にて）
最大負荷電流	300mA以下
静電容量	線間 1700pF以下
	線接地間 3pF以下（SG-E開放時）

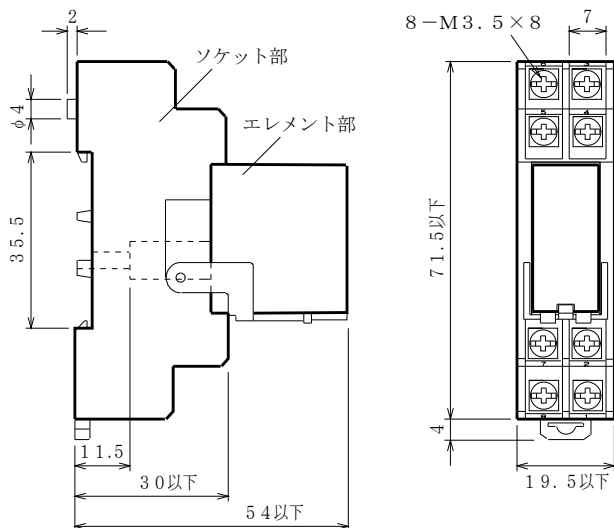
■ 設置仕様

使用温度範囲：-10～+60℃
 使用湿度範囲：5～90%RH以下（結露しないこと）
 取付：直取付けまたはDINレール取付け（35mm巾）
 寸法：W19.5×H75.5×D54
 重量：約50g

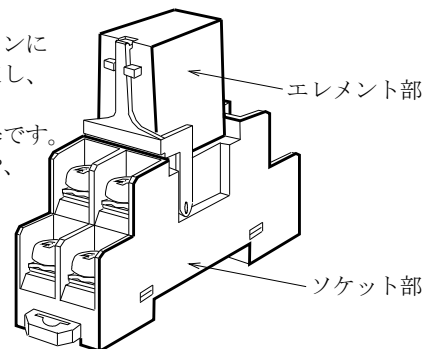
■ ソケット仕様（標準付属品）

形式：P2RF-08-FW
 構造：プラグイン構造
 接続方式：M3.5ねじ端子接続（鉄にクロメート）
 ハウジング材質：黒色プラスチック

■ 外形寸法図（単位：mm）



本器はパルス伝送通信ラインに生じた誘導雷サージを吸収し、機器の電子回路を保護する伝送通信二重回線用避雷器です。送信/受信回線の伝送器や、3線式センサーなどに最適です。



◆ RoSH指令適合

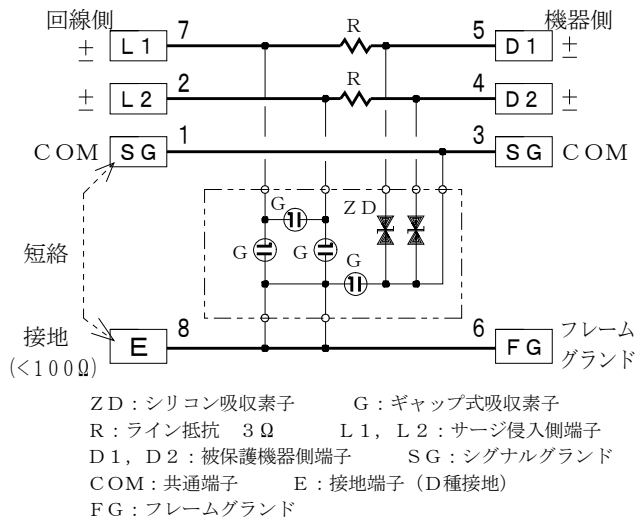
■ 対応規格

JIS C 5381-21 準拠 カテゴリC1, C2

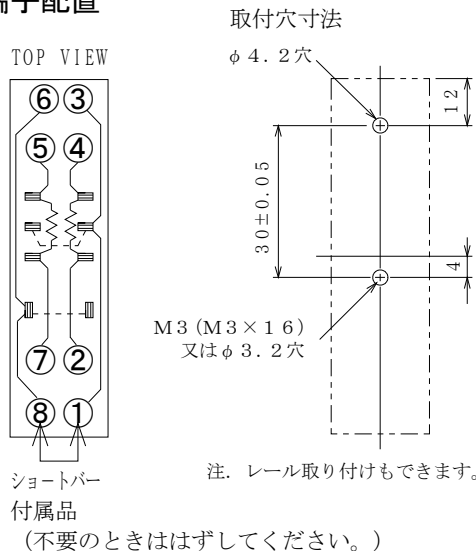
■ 特長

- ・サージ吸収能力が大きく、応答速度が早い
- ・DINレール取り付け可能です。
- ・省スペースしかも軽量です。
- ・エレメント部をはずしても信号は途切れません。

■ ブロック図

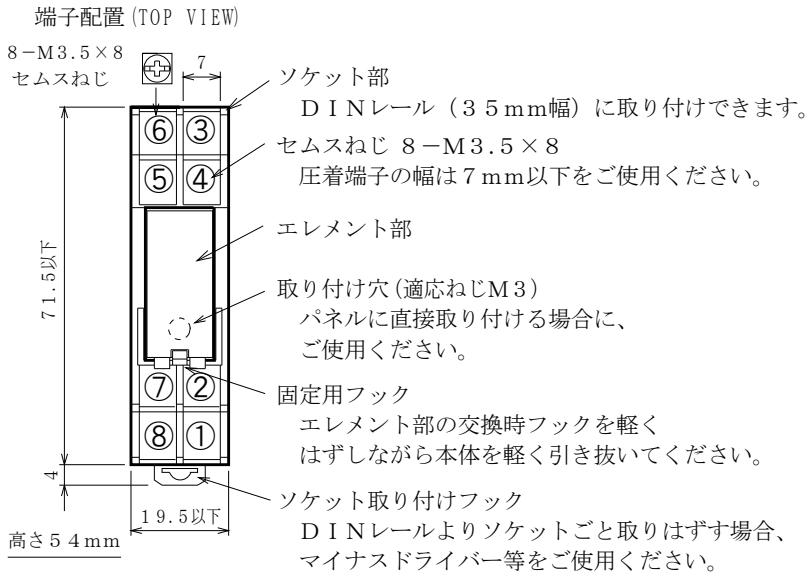


■ 端子配置

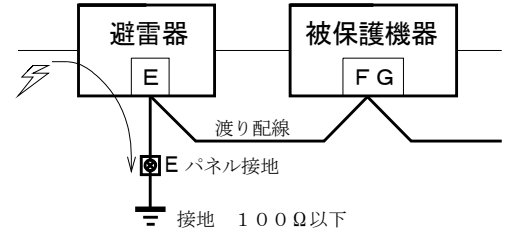


Model SF-12A/24Aは、伝送通信二重回線を利用したテレメータ用避雷器です。
本器をより効果的にご使用頂くために、下記の事項を確認の上ご使用ください。

■ 取付方法および端子配列 (単位: mm)

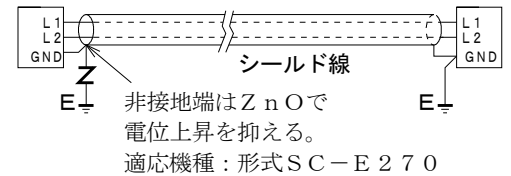


■ 効果的な渡り配線

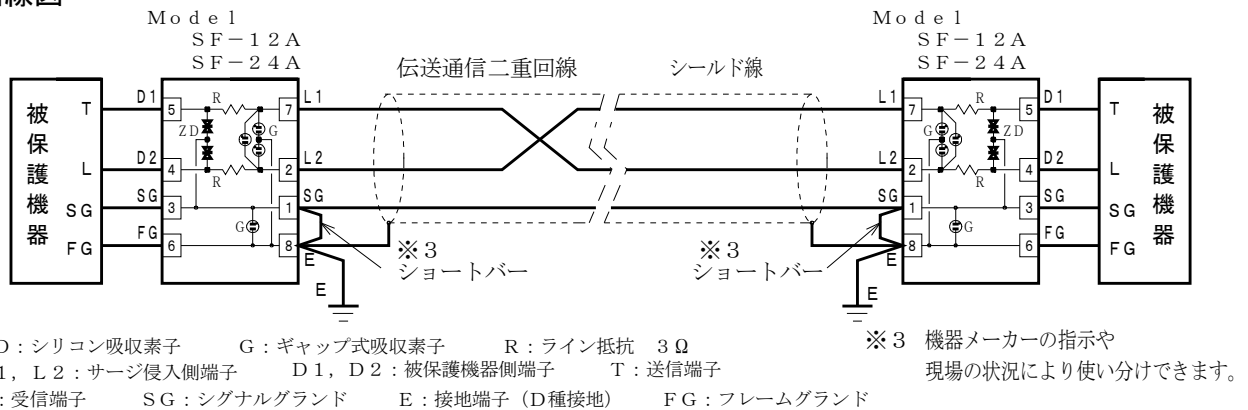


保護したい機器のフレームグランド端子
を避雷器の端子Eに接続してからパネル
接地端子に接続すると、被保護機器には
雷サージが及ばないようになります。

■ 効果的なシールド端対策



■ 結線図



■ 接続方法

- 1) サージが侵入する方をライン側L1、L2としています。また、被保護機器の方を機器側D1、D2としています。正しく接続をおこなってください。避雷器は無極性ですが、被保護機器のT-L、L-Tは間違わないように注意してください。
- 2) 接地線はできる限り最短距離にて接続してください。
線サイズは2mm²以上にておこなってください。
- 3) シールド線の片方を非接地とする場合、先端より誘導雷サージの飛び移りが考えられます。端子SG-E間のショートバーをはずしてシールド端を端子SGに接続すると、端子E間のサージ吸収素子で充電電圧を制限することができます。

■ 使用上の注意事項

- 1) 取り付け時、形式の確認をおこなってください。ソケットにエレメントの形式を表示しています。
- 2) 設備の絶縁・耐圧試験は、エレメント部をはずしておこなってください。
対接地間の放電開始電圧が試験電圧よりも低いので漏れ電流により不良と見誤ることがあります。

■ 定期点検の方法

- ・わからない間に誘導雷サージを受けている場合があります。雷シーズンの前後の年2回位、定期点検の実施をお勧め致します。交換品の手配中にサージを受けて機器を破損することが考えられます。予備品の在庫をお勧め致します。
- ・避雷器専用のチェッカーCLA-2000 (2000V用) をご使用ください。

■ 保証期間

仕様範囲および正常な使用状態で製造上の故障と認められる場合、1年間とします。
ただし、製品の故障や不具合などによる付随的損害の補償については、その責任を負いませんので、あらかじめご了承ください。