

●端子配列と結線図

本体部

ピン側の図

テストピン又はクリップにて行って下さい

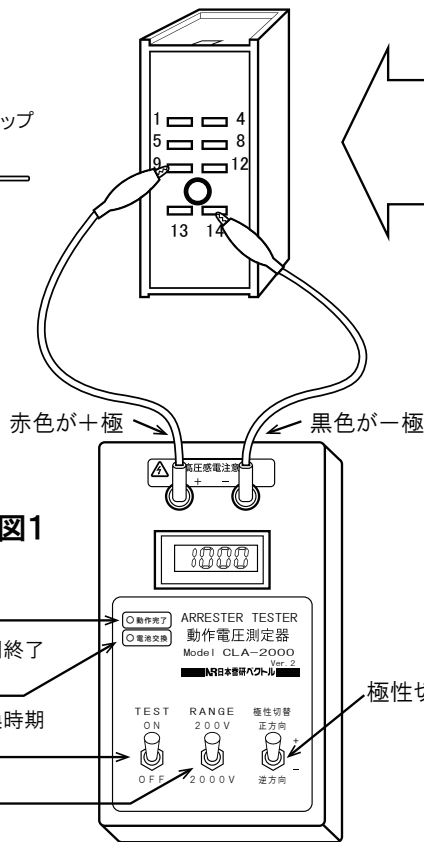
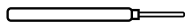
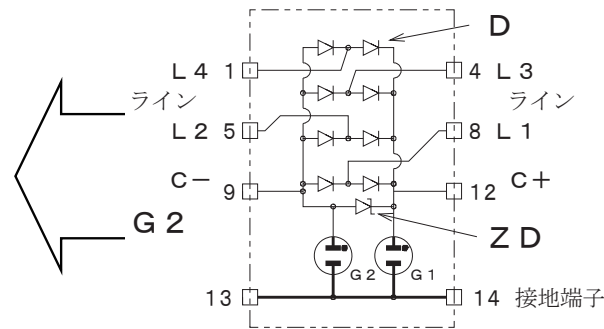


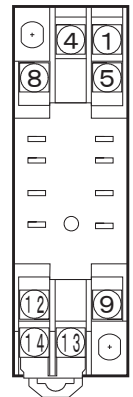
図1

- 動作完了表示
緑色点灯：計測終了
- 電池交換表示
赤色点灯：交換時期
- テストスイッチ
- レンジ切替



- G 1, G 2 : ギャップ式サージ吸収素子
- Z D : シリコン式サージ吸収素子
- D : 高耐圧ダイオード

ソケットの端子配列



点検前・・・ご注意

- ① 本体をソケットより外して行ってください。
- ② 感電にご注意ください。
TESTスイッチONにしているとき、出力の電極を素手で触れないでください。
- ③ 試験回数につきまして
2～3回程度で終了してください。
モリブデン式のみでなく酸化亜鉛式、ギャップ式なども劣化の原因になることもあります。

点検後・・・新品交換待ちになった場合

- ① 劣化と判断した場合であっても信号に支障がなければ、新品交換まで付け戻してください。
交換までの雷サージ対策となります。

チェッカーの動作について

避雷器本体内部素子の点検方法は動作開始電圧（素子に1mAを流したときの電圧）を測定して判断します。
チェッカー CLA-2000は、1mAの電流制限付きです。
1mAを超えた時点で、数値をホールドして素子への電圧印加を停止します。
数値はTESTスイッチをOFFにするまで表示します。

●素子の良否判定方法

- ① チェッカーCLA-2000を図1のように接続します。
- ② 測定する素子（ZD、G）の動作電圧に合わせてRANGE（レンジ）を切り換えてください。
- ③ TESTスイッチをONに投入してください。
- ④ 指示値が下表の範囲外の場合は、劣化（不良）と判定します。

<RF-424雷器>

各素子	測定端子	端子番号 (無極性)	印加電圧 (レンジ)	確認内容 下記の範囲内であること	故障モード (通常)
G 1	L1-E 間	8-14	DC2000V	DC 210~390V (300V±30%)	オープン
G 2	L2-E 間	14-8	DC2000V	DC 210~390V (300V±30%)	オープン
Z D	L1-L2間	8-5	DC200V	DC 43~53V (48V±10%)	短絡
	L1-L3間	8-4	DC200V	DC 43~53V (48V±10%)	短絡
	L1-L4間	8-1	DC200V	DC 43~53V (48V±10%)	短絡

C+-C-間（9-12）は点検の必要はありません。

CLA-2000Ver.2 は、動作完了と電池交換の表示ランプを追加しました。