

# CLA-2000による避雷器点検方法

適応機種

NRR-248

避雷器本体内部素子の点検方法は動作開始電圧(素子に微小電流を流したときの電圧)の測定値で判断します。

## ●端子配列

### 本体部

#### ピン側の図

テストピン又はクリップ  
にて行って下さい

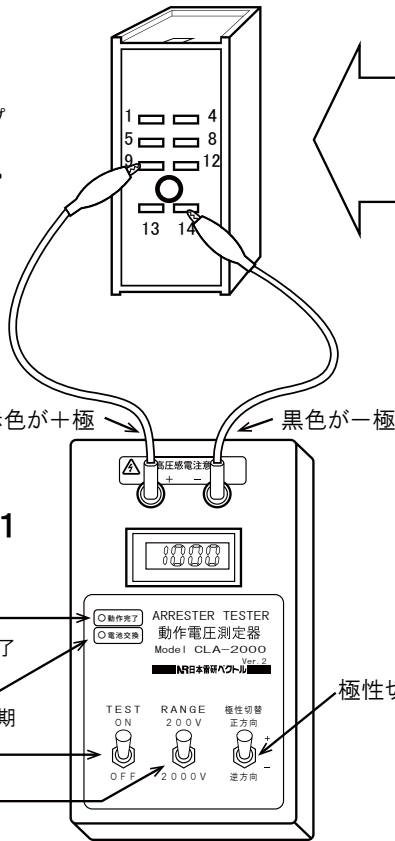
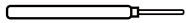
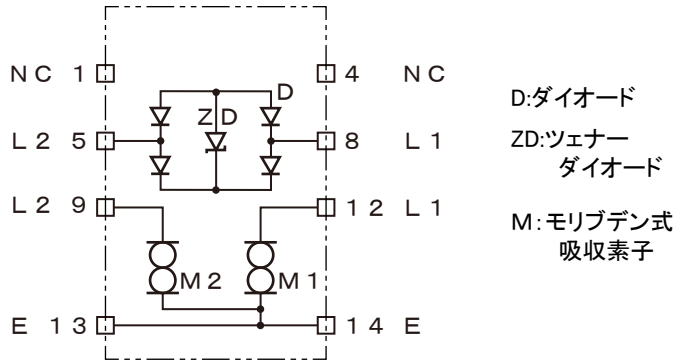


図1

## ●本体内部の回路図



## ●点検前のご注意

- ① 安全のため配線されたソケットより外しておこなってください。
- ② 感電にご注意下さい。  
TESTスイッチをONにしているとき、出力の電極を素手で触れないで下さい。
- ③ メーターのサンプリング周期により読み取り誤差があります。  
2~3回程度おこなってください。

## ●点検後不具合で新品交換待ちになった場合 \*1

- ① 劣化と判断した場合であっても信号に支障がなければ、新品交換まで付け戻して下さい。  
交換までの雷サージ対策となります。

## チェッカーの動作について

チェッカーCLA-2000のは1mAの電流制限付きです。

1mAを超えた時点で、数値をホールドして素子への電圧印加を停止します。

TESTスイッチをOFFにするまで表示します。

## ●素子の良否判定

- ① チェッカーCLA-2000を図のように接続して下さい。
- ② 測定する素子(ZD, MやZ)の動作電圧に合わせてRENJE(レンジ)を切り替えて下さい。
- ③ TESTスイッチをONに投入して下さい。
- ④ 指示値が下表の範囲外は劣化(不良)と判定します。\*1

### < 2線式信号伝送用避雷器 >

\*2 +/-逆もおこなってください。

各素子	測定端子間	端子番号 +/-	印加電圧 (レンジ)	確認内容 下記の範囲であること	故障モード (通常)
線間 ZD	L1/L2	*2 8/5	200V	90-110Vの範囲であること	短絡
接地間 M1	L1/E	12/14	2000V	350-850Vの範囲であること	短絡
接地間 M2	E/L2	9/14	2000V	350-850Vの範囲であること	短絡