

CLA-2000による避雷器点検方法

適応機種
NR-24S
旧形式 VM-24S

避雷器本体内部素子の点検方法は動作開始電圧（素子に1mAを流れたときの電圧）を測定して判断します。

●端子配列と結線図

本体部

ピン側よりの図

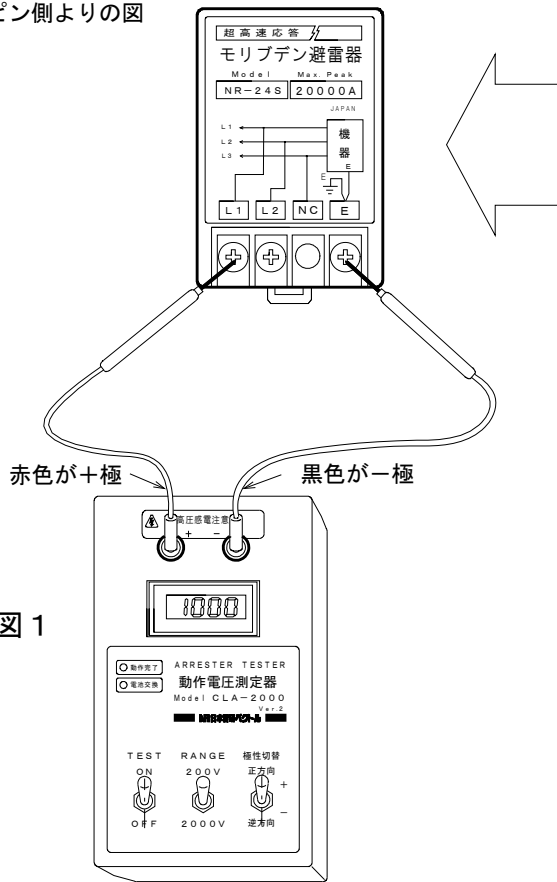
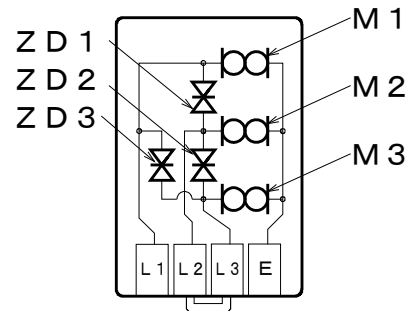


図 1

本体部



ZD1：シリコン素子 M1-3：モリブデン素子

点検前・・・ご注意

- ① 配線を外して行ってください。
- ② 感電にご注意ください。
TESTスイッチONにしているとき、出力の電極を素手で触れないでください。
- ③ 試験回数につきまして
2～3回程度で終了してください。
モリブデン式のみでなく酸化亜鉛式、ギャップ式なども劣化の原因になることもあります。

点検後・・・新品交換待ちになった場合

- ① 劣化と判断した場合であっても信号に支障がなければ、新品交換まで付け戻してください。
交換までの雷サージ対策となります。

チェッカーの動作について

チェッカー CLA-2000は、1mAの電流制限つきです。1mAを超えた時点で、数値をホールドして素子への電圧印加を停止します。数値はTESTスイッチをOFFにするまで表示します。

●素子の良否判定方法

- ① チェッカーCLA-2000を図1のように接続します。
- ② 測定する端子間の動作電圧に合わせてRANGE（レンジ）を切り換えてください。
- ③ TESTスイッチをON側に投入してください。
- ④ 指示値が下表の範囲外の場合は、劣化（不良）と判定します。
但し、M1、M2の短絡時は300V付近となり、自復は不可能です。交換してください。

<NR-24S避雷器> <VM-24S避雷器>

| 各素子 | 測定端子 (無極性) | 印加電圧 (レンジ) | 確認内容 | 備考 |
|-----|---------------|---------------|----------------------|---------------|
| ZD1 | L1-L2間 | DC200V | 38～52V DC 範囲内であること | 逆方向も確認してください。 |
| ZD2 | L1-L3間 | DC200V | 38～52V DC 範囲内であること | 逆方向も確認してください。 |
| ZD1 | L2-L3間 | DC200V | 38～52V DC 範囲内であること | 逆方向も確認してください。 |
| M1 | L1-E間 | DC2000V | 350～850V DC 範囲内であること | 300V以下は交換要 |
| M2 | L2-E間 | DC2000V | 350～850V DC 範囲内であること | 300V以下は交換要 |