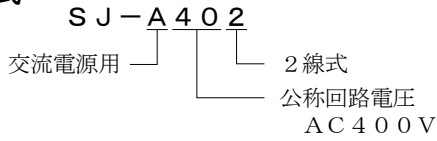


大容量 2 線式交流電源用避雷器

S J - A 4 0 2

■ 形式



■ 用途

本器は低圧交流電源システムの主回路用避雷器であり、主に交流電力引込み開閉器盤内等設備にご使用ください。

■ 対応規格

J I S C 5 3 8 1 - 1 1 クラスII
R o H S 指令適合

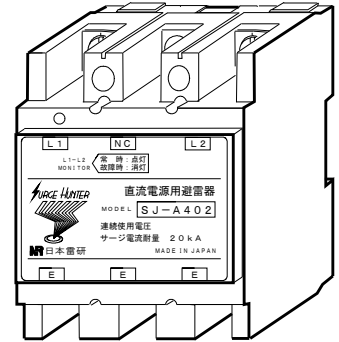
■ 性能

公称回路電圧	AC400V
最大連続使用電圧 U_c	AC460V r m s
動作開始電圧	線接地間 950V ± 10% (V_{1mA})
電圧防護レベル (制限電圧) U_p	線接地間 1,570V以下 (測定電流200A) (8/20 μ s)
サージ電流耐量 (8/20 μ s)	20kA (印加条件2回/1極)
漏れ電流	線接地間 5mA以下/AC460Vにて
交換通報出力	なし

■ 機器仕様

使用温度範囲：-40~+60℃
 使用湿度範囲：5~90%RH以下 (結露しないこと)
 取付：壁取付け、又はDINレール取付け (35mm巾)
 寸法：W75×H105×D66 (端子カバー含む)
 重量：約330g
 ハウジング材質：樹脂
 接続方式：M5ねじ端子接続 ⊕セムスねじ
 端子ねじ材質：鉄 三価ホワイト
 締付けトルク 1.6-3.0N・m (16.3-30.6kgf/cm)
 端子カバー (付属)：黒色ABS樹脂

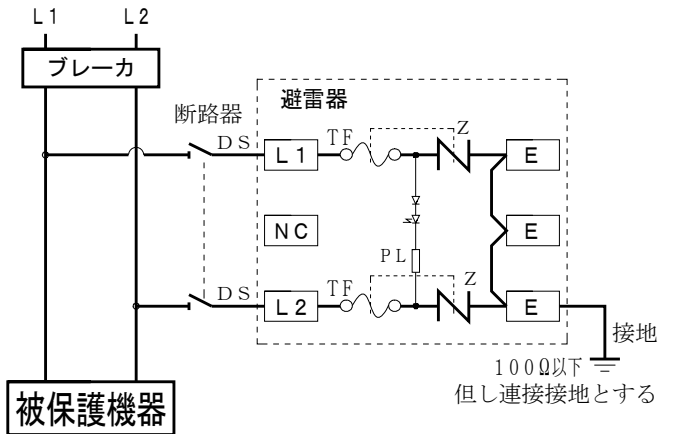
本器は交流電源ケーブルに生じた誘導雷サージを吸収し、電源機器を保護するための避雷器です。比較的大きな電力を有する設備に最適です。



■ 特長

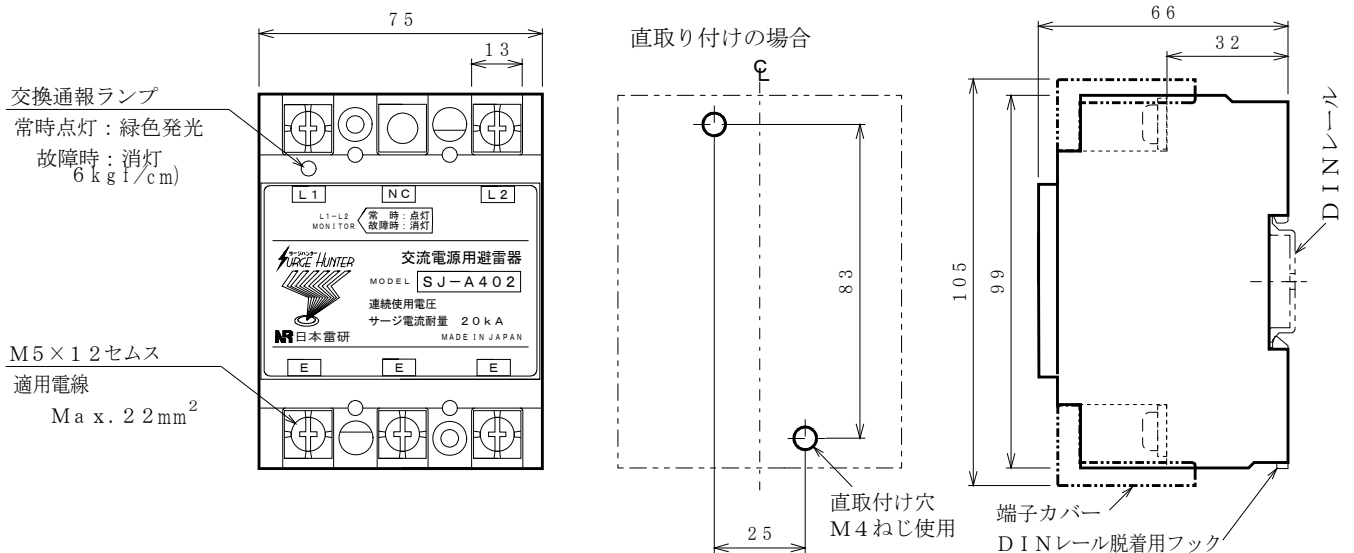
- ・サージ吸収能力が大きく、応答速度が早い高性能品です。
- ・J I S 協約ケースを採用しています。
- ・万一内部素子異常や仕様以上のサージを受けヒューズが切れた場合、通報ランプが消灯します。

■ 接続図



Z：酸化亜鉛吸収素子 PL：ヒューズ切れ表示用ランプ (常時緑色発光)
 TF：温度ヒューズ (主回路切り離し用98℃)
 L1, L2：電源側端子 NC：接続不要
 E：接地側端子 (内部で接続しています。)
 DS：断路器 (定格電流30A以上) オプション

■ 取付方法および端子配列 (単位：mm) J I S 協約形ケース



■ 警報ランプの見方

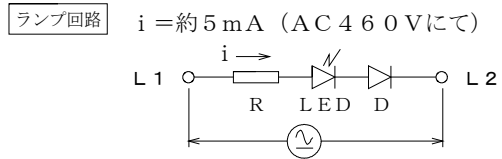
通電中に於いて正常時は、緑色で点灯しています。定格電流以上の誘導雷サージなどによりヒューズが熔断した場合、ランプの見方は下表のようになります。

交換表示ランプ	ヒューズ	
	L 1 - E	L 2 - E
☀ 点灯	正常	正常
● 消灯	熔断	正常
● 消灯	正常	熔断
	熔断	熔断

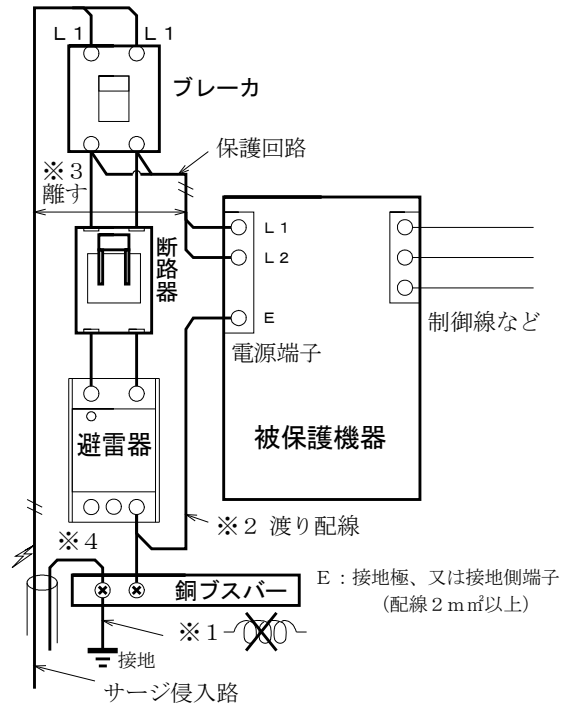
● 消灯の場合は、避雷器の交換を必要とします。

■ 効果的配線

- ・長すぎて余った線はループ状にしないこと。※1
サージインピーダンスの増加になり高電圧が発生することになります。
- ・接地線は太く短くすること。
- ・長く引き廻す線は合間で複数の避雷器を設置すること。
- ・被保護機器のフレームグランド端子を避雷器の接地端子Eに接続してから接地施工をおこなってください。＜渡り配線＞※2
- ・サージ侵入回路と保護回路を離すこと。※3
特に通信線などに影響を与えやすいので注意が必要です。また、接地線はサージ侵入線に添わせる。※4
侵入路と接地線間はサージ電流ループを作らないように配慮が必要です。
- ・ネジの緩みがないように注意
雷サージ通過時ネジの緩みによるギャップがあると放電を起し高周波および高電圧を発生します。また、避雷器の応答速度に遅れが生じたり、破損することもあります。



■ 配線例

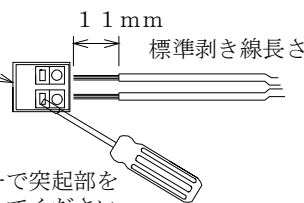


■ 交換通報用コネクタの接続方法 (S J - A 4 0 2 Z の機能)

ALM (Alarm) : 交換通報用端子

- ・正常時 b 接点 (閉)、感温ヒューズ熔断で a 接点 (開) となります。
- ・電源の ON / OFF に関係なく常に閉の状態です。

電線の抜き差しはマイナスドライバーで突起部を押しながらおこなってください。



定格適合電線

- 単線：φ 1. 2 mm (AWG 16)
- 撚線：φ 1. 25 mm² (AWG 16)

使用可能電線範囲

- 単線：AWG 26 ~ AWG 16
- 撚線：AWG 24 ~ AWG 16

■ 使用上の注意事項

- 1) 長期受雷によるサージ吸収素子の劣化や定格以上のサージを受けた場合は、端子間のヒューズを熔断させて主回路から切り離します。この時点でランプが消灯となりますので調査をおこない、素子の短絡、オープン、劣化などがある場合は速やかに新品と取替えてください。(劣化は、動作開始電圧が仕様以下になることで判断します。)
- 2) 耐電圧試験時には、漏れ電流により不良と見誤ることがありますので、関係先の了承を得て接地回路、又は避雷器専用の開閉器を開放してください。試験後は必ず元の状態に戻してください。
- 3) 接地はC種 (10 Ω 以下) 接地工事です。

■ 定期点検の方法

・わからない間に誘導雷サージを受けている場合があります。雷シーズンの前後年2回位、定期点検の実施をお勧め致します。交換用避雷器の手配中に被保護機器が誘導雷サージを受けて破損することも考えられます。予備品の在庫をお勧め致します。避雷器専用の簡易チェッカーCLA-2000 (2000V用) をご使用ください。

■ 保証期間

仕様範囲および正常な使用状態で製造上の故障と認められる場合、1年間とします。ただし、製品の故障や不具合などによる付随的損害の補償については、その責任を負いませんので、あらかじめご了承ください。