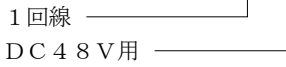


伝送回線用避雷器

形式

SF-148



用途

伝送機器通信ライン

性能

最大連続使用電圧 $U_c$	66V以下	
動作開始電圧	線間	DC74V $\pm$ 10%
	線接地間	500V以下
電圧防護レベル (制限電圧) $U_p$	線間	153V以下 (8/20 $\mu$ s)
最大放電電流 $I_{max}$	1,000A (8/20 $\mu$ s)	
漏れ電流	線間	5 $\mu$ A以下 (最大連続使用電圧にて)
	線接地間	10ns以下
応答時間	線間	0.001ns 素子実力値
	線接地間	10ns以下
内部直列抵抗	約6 $\Omega$ (往復2線にて)	
最大負荷電流	100mA以下	
静電容量	線間	610pF以下
	線接地間	3pF以下

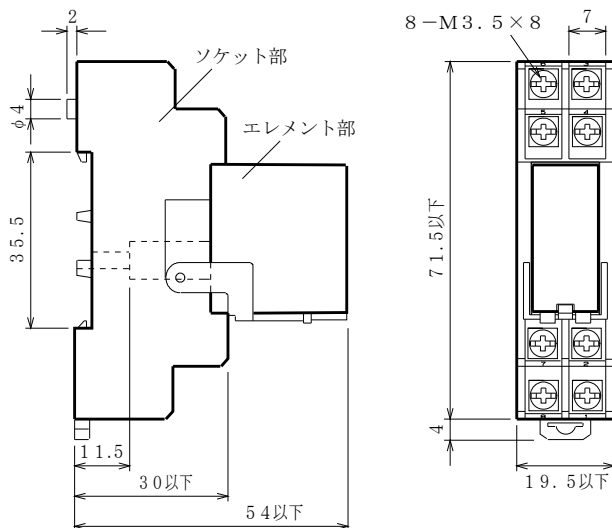
設置仕様

使用温度範囲: -10 $\sim$ +60 $^{\circ}$ C  
 使用湿度範囲: 5 $\sim$ 90%RH以下 (結露しないこと)  
 取付: 直取付けまたはDINレール取付け (35mm巾)  
 寸法: W19.5 $\times$ H75.5 $\times$ D5.4  
 重量: 約50g

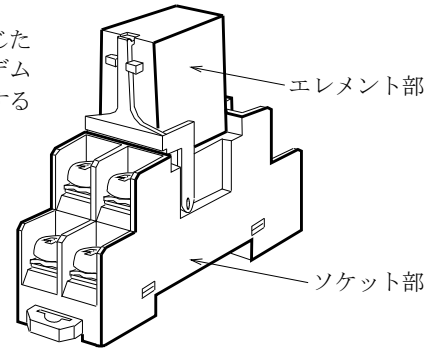
ソケット仕様 (標準付属品)

形式: P2RF-08-F4  
 構造: プラグイン構造  
 接続方式: M3.5ねじ端子接続 (鉄にクロメート)  
 ハウジング材質: 黒色プラスチック

外形寸法図 (単位: mm)



本器は信号伝送線に生じた雷サージを吸収し、モデム等の入出力回路を保護する1回線用避雷器です。



対応規格

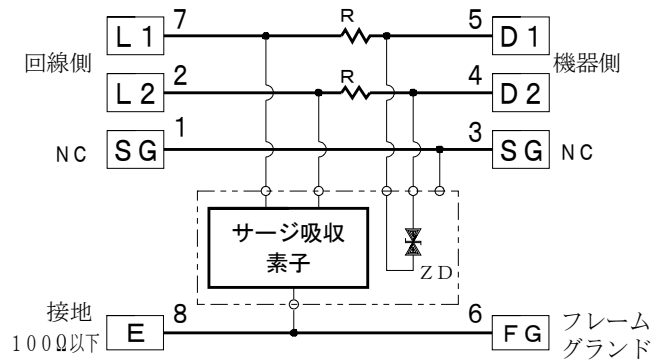
JIS C 5381-21 準拠 カテゴリC2, D1

RoHS指令適合

特長

- ・サージ吸収能力が大きく、応答速度が早い。
- ・静電容量が小さく、絶縁性にも優れています。
- ・DINレールに取り付け可能です。
- ・省スペースでしかも軽量です。
- ・エレメント部をはずしても信号は途切れません。

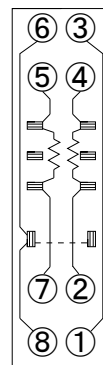
ブロック図



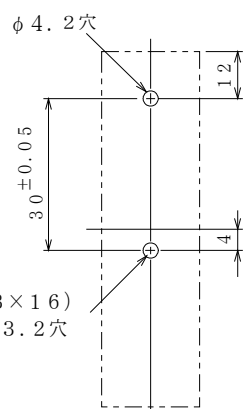
ZD: シリコン吸収素子  
 R: ライン抵抗 3 $\Omega$   
 L1, L2: ライン符号  
 D1, D2: 被保護機器側端子  
 SG: シグナルグランド  
 E: 接地端子 (D種接地)  
 FG: フレームグランド  
 NC: 接続不要

端子配置

TOP VIEW



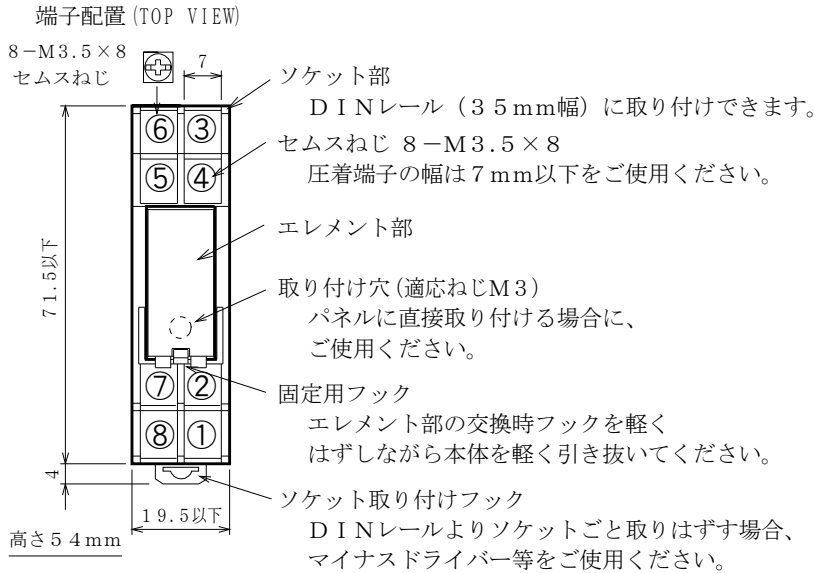
取付寸法



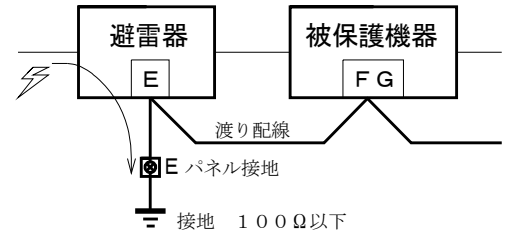
注. レール取り付けもできます。

Model SF-148は、通信回線用避雷器です。特に高速で静電容量の少ないサージ吸収素子を採用していますので、デジタル信号に適しています。  
被保護機器メーカーの指定ケーブルを使用して、現場に対応した効果的な接地施工をおこなってください。

■ 取付方法および端子配列 (単位: mm)

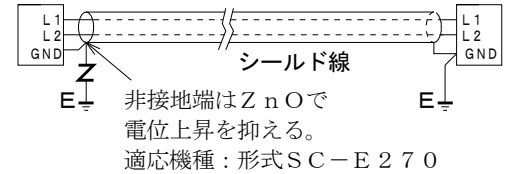


■ 効果的な渡り配線

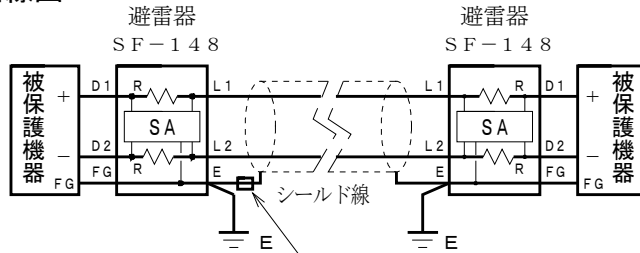


保護したい機器のフレームグランド端子を避雷器の端子Eに接続してからパネル接地端子に接続すると、被保護機器には雷サージが及ばないようになります。

■ 効果的なシールド端対策



■ 結線図



SA: サージ吸収素子 R: ライン抵抗 3Ω  
L1, L2: サージ侵入側端子 D1, D2: 被保護機器側端子  
E: 接地端子 (D種接地) FG: フレームグランド

長距離で片端を非接地にする場合、シールド端対策 (右上図) のご検討をお勧めします。

■ 接続方法

- 1) サージが侵入する方をライン側L1, L2としています。また、被保護機器の方を機器側D1, D2としています。正しく接続をおこなってください。
- 2) 接地線はできる限り最短距離にて接続してください。線サイズは2mm<sup>2</sup>以上にておこなってください。
- 3) 被保護機器にフレームグランド (FG) のない場合は、避雷器のみ接地をおこなってください。

■ 使用上の注意事項

- 1) 取り付け時、形式の確認をおこなってください。ソケットにエレメントの形式を表示しています。
- 2) 設備の絶縁・耐圧試験は、エレメント部をはずしておこなってください。  
対接地間の放電開始電圧が試験電圧よりも低いので漏れ電流により不良と見誤ることがあります。
- 3) 高周波信号伝送路に使用されるときは、性能表に示す静電容量がありますから、充分ご配慮の上ご使用ください。
- 4) 予備線やシールド非接地端の対策もご検討願います。

■ 定期点検の方法

- ・わからない間に誘導雷サージを受けている場合があります。雷シーズンの前後の年2回位、定期点検の実施をお勧め致します。交換品の手配中にサージを受けて機器を破損することが考えられます。予備品の在庫をお勧め致します。
- ・避雷器専用のチェッカーCLA-2000 (2000V用) をご使用ください。

■ 保証期間

仕様範囲および正常な使用状態で製造上の故障と認められる場合、1年間とします。  
ただし、製品の故障や不具合などによる付随的損害の補償については、その責任を負いませんので、あらかじめご了承ください。