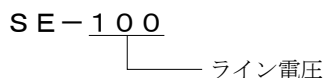


本器はシールド線に起因した外部からの開閉サージや誘導雷サージなど瞬時的な過電圧を吸収する端子付きの大形酸化亜鉛素子です。特にシールド線の、非接地端からラインに侵入するサージやノイズの吸収用としてお奨めします。

■ 形式



■ 用途

- ・シールド先端からの放電阻止対策および静電容量でノイズ対策
- ・伝送装置の各局ごとの非接地シールド端
- ・リレーコイルのサージ保護

■ 性能

最大連続使用電圧 U_c	DC 170V
動作開始電圧	200V ± 10%
電圧防護レベル (最大制限電圧) U_p	340V以下 (8/20 μ s 100A)
最大放電電流 I_{max}	8kA 1time (8/20 μ s)
漏れ電流	5 μ A以下 DC 170Vにて

■ 設置仕様

使用温度範囲：-40～+85℃

使用湿度範囲：85%RH以下 (結露しないこと)

取付：パネル直取付け

DINレール取付板あります。(別売)

寸法：W14×H48×D54

(カバー、ねじ含む)

重量：約38g

■ 機器仕様

構造：単体パネル直取付け

接続方式：M4ねじ端子接続

ハウジング材質：プラスチック 黒色

ハウジング内部：樹脂モールド 黒色

付属品：

透明端子カバー ポリカーボネート(UL94V-2) 1個

カバー取付ねじ M3 Fe + ナベ頭 1個

端子ねじ M4 Bs + ナベ頭 2個

■ 対応規格

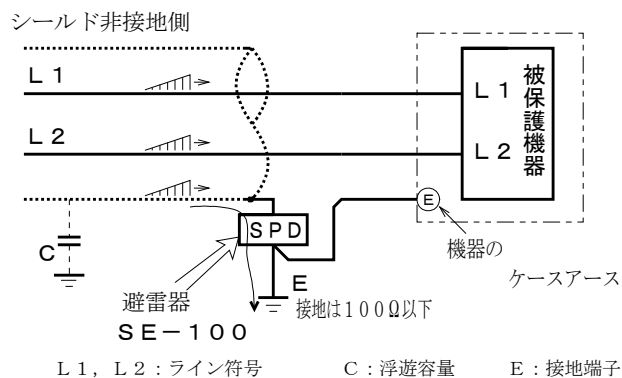
JIS C 5381-11 カテゴリ クラスII

RoHS指令適合

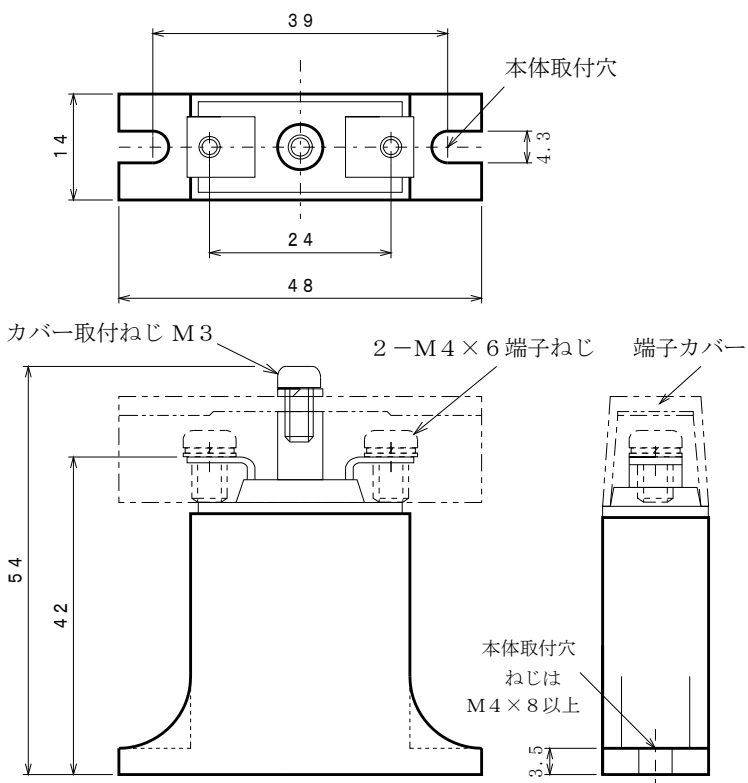
■ 特長

- ・コンパクトな形状で大きなサージ電流耐量
- ・端子カバー付き
- ・樹脂の充填で、耐候性、耐振性に優れている
- ・確実な保護効果を得ることができる、低い制限電圧

■ 接続方法 (シールド線の非接地端での使用例)

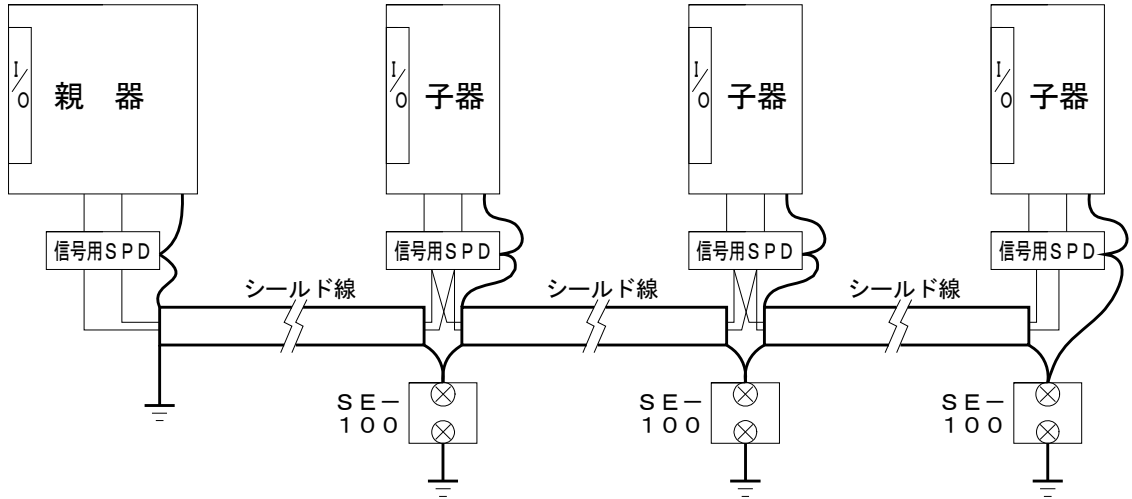


■ 外形寸法図 (単位: mm)

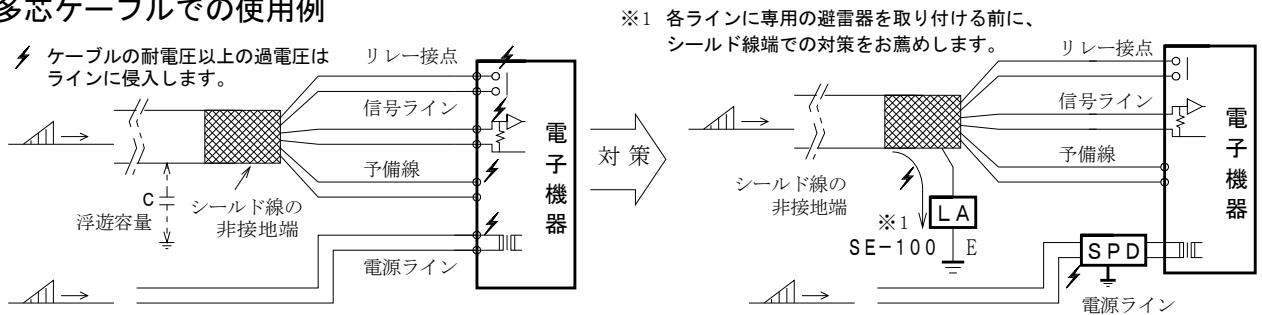


シールド線の末端は両側共接地の方が雷害対策として効果的ですが、長距離になると設備機器によりノイズを拾うなど不都合な場合もあります。ノイズより大きなエネルギーの誘導雷サージはラインに飛び移ることになり機器を破壊します。そのようなとき浮遊容量にチャージされる電位を抑えて大地に放出する方法としてご利用ください。

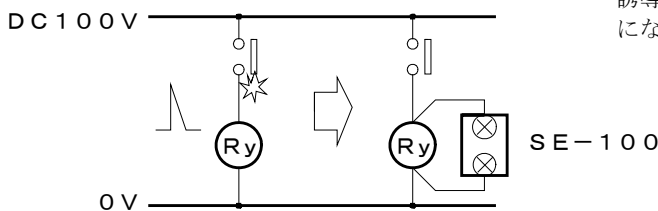
■ 伝送器使用例



■ 多芯ケーブルでの使用例



■ マグネットリレーなど誘導負荷によるサージ対策



誘導負荷による過電圧は10～20倍位になります。接点がON状態になるとときスパークで溶着することがあります。

■ 使用上の注意事項

- 1) 電源ラインに使用した場合、絶縁抵抗試験時および耐電圧試験時には、漏れ電流により不良と見誤ることがありますので関係先の上承を得て避雷器の接地端子接続線を取りはずしてください。
- 2) 設置場所の湿度範囲は85%以下（結露しないこと）であることをご確認ください。
- 3) 接地工事はD種接地（100Ω以下）にて必ずおこなってください。

■ 定期点検の方法

- ・わからない間に誘導雷サージを受けている場合があります。雷シーズンの前後年2回位、定期点検の実施をお勧め致します。交換用避雷器の手配中に被保護機器が誘導雷サージを受けて破損することも考えられます。予備品の在庫をお勧め致します。
- ・避雷器専用の簡易チェッカーCLA-2000（2000V用）をご使用ください。

■ 保証期間

仕様範囲および正常な使用状態で製造上の故障と認められる場合、1年間とします。

ただし、製品の故障や不具合などによる付随的損害の補償については、その責任を負いませんので、あらかじめご了承ください。