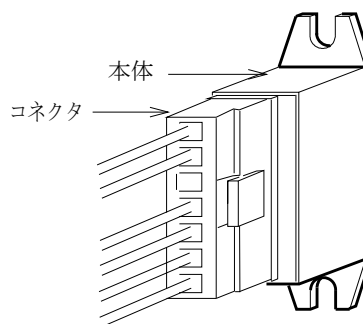


■ 形式

SC-24K (DC 24V / 4-20mAアナログ信号用)

■ 性能

最大連続使用電圧 U_c	DC 27V	
動作開始電圧	線間	33V ± 10%
	対地間	135V ~ 165V
電圧防護レベル (制限電圧) U_p	線間	62V以下 (8/20 μ s)
	対地間	250V以下 (8/20 μ s)
サージ 電流耐量	線間	2kA (8/20 μ s)
	対地間	5kA (8/20 μ s)
漏れ電流	線間	1 μ A未満 (27VDCにて)
	対地間	1mA以下 (135VDCにて)
応答時間	0.01 μ s以下	
内部直列抵抗	約20 Ω (往復2線)	
最大負荷電流	100mA以下	
静電容量	線間	6.750pF
	対地間	2.200pF

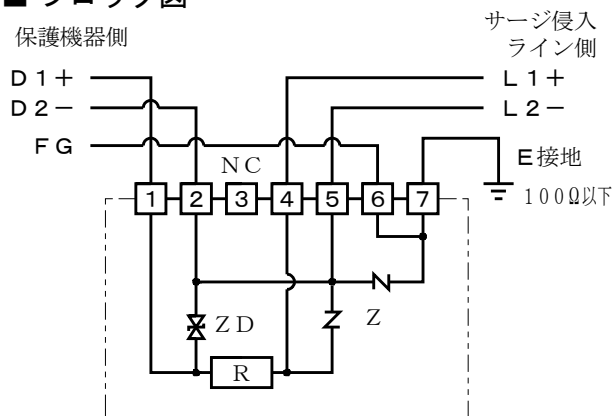


本器は計装機器の電流信号伝送ケーブルに生じた誘導雷サージを吸収し、電子機器を保護する機器組込型避雷器です。

■ 特長

サージ吸収能力が大きく、応答速度が早い
コネクタ結線に付きメンテナンス時、配線間違いがなく簡単省スペースしかも軽量です。

■ ブロック図



ZD: シリコン吸収素子 Z: 酸化亜鉛吸収素子
R: ライン抵抗 20 Ω L1, L2: ライン側端子
D1, D2: 被保護機器側端子 E: 接地端子 (D種接地)
FG: フレームグラウンド NC: 接続不要

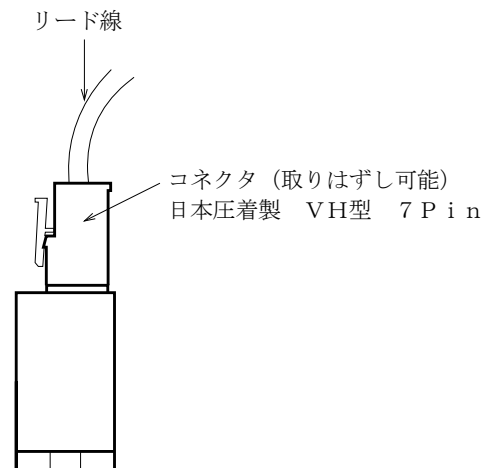
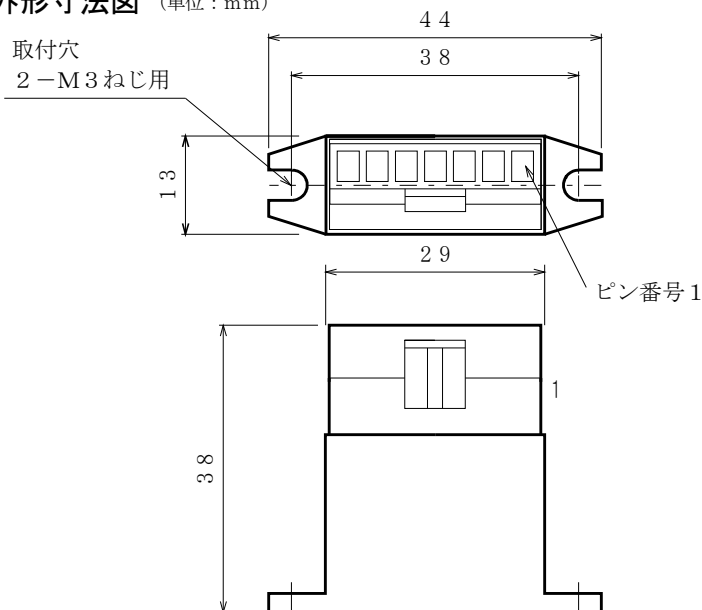
■ 設置仕様

使用温度範囲: -10 ~ +60 $^{\circ}$ C
使用湿度範囲: 90%RH以下
取付: パネル直取付
寸法: W13 \times D44 \times H38
重量: 約20g

■ コネクタ仕様

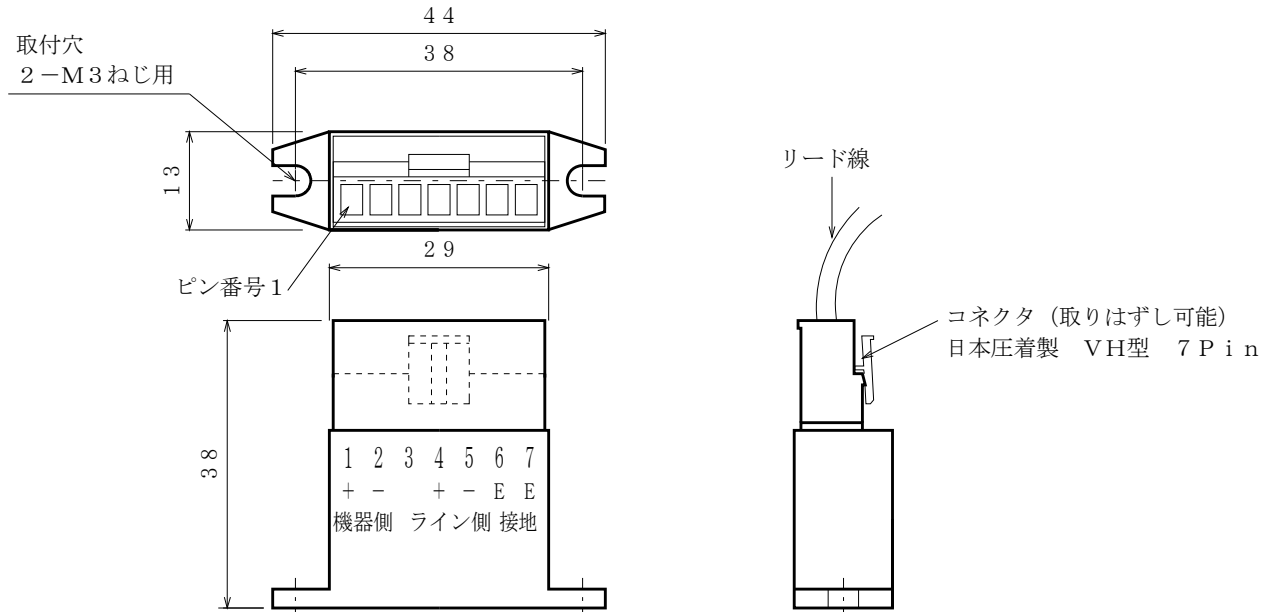
構造: 単体で樹脂モールド処理
接続方式: コネクタ接続
ハウジング材質: プラスチック (黒色モールド)
コネクタ: ハウジングおよびコンタクト付属
適応電線範囲 0.33-0.83mm²
AWG # 22-18
適応電線範囲 1.7-3.0mm

■ 外形寸法図 (単位: mm)

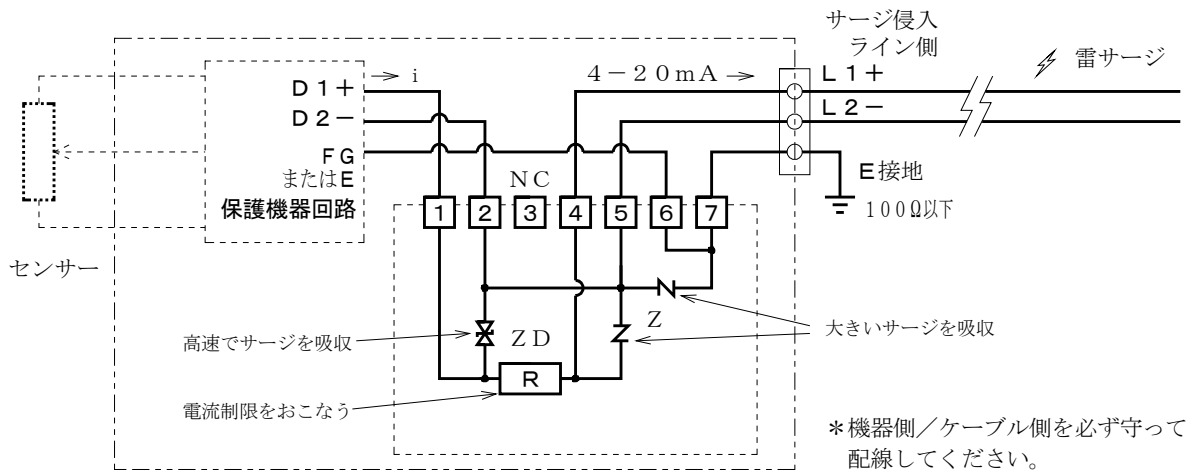


本器は4-20mA計装信号ラインに起因したサージ電圧でセンサー、発信器、信号変換器などの電子回路の破損を防止するための避雷器です。

■ 外形寸法図 (単位: mm) と端子配列



■ 使用例



ZD: シリコン吸収素子 Z: 酸化亜鉛吸収素子 R: ライン抵抗 20Ω L1, L2: ライン側端子
D1, D2: 被保護機器側端子 E: 接地端子 (D種接地) FG: フレームグラウンド NC: 接続不要

■ 使用上の注意事項

- 1) 絶縁抵抗試験時および耐電圧試験時には、漏れ電流により不良と見誤ることがありますので、関係先の下承を得て避雷器の接地端子接続線を取りはずしておこなってください。
- 2) 設置場所の湿度範囲は90%以下(結露しないこと)であることを確認してください。
- 3) 接地工事はD種接地(100Ω以下)にて必ずおこなってください。
接地線は中継端子を設け2mm²以上を使用してください。また避雷針アースや高圧電力アースの共用は避けてください。
- 4) わからない間に誘導雷サージを受けている場合があります。雷シーズンの前後年2回位、定期点検の実施をお勧め致します。交換用避雷器の手配中に被保護機器が誘導雷サージを受けて破損することも考えられます。予備品の在庫をお勧め致します。

■ 保証期間

仕様範囲および正常な使用状態で製造上の故障と認められる場合、1年間とします。

ただし、製品の故障や不具合などによる付随的損害の補償については、その責任を負いませんので、あらかじめご了承ください。