

■ 形式



■ 用途

3線式DC48V系信号用
制御信号など

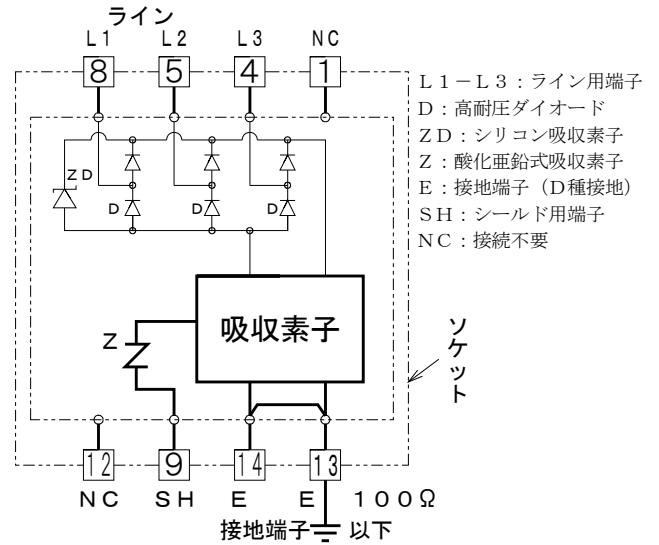
■ 性能

最大連続使用電圧 U_c	81V
動作開始電圧	線間 90~110V
	各線接地間 500V以下
制限電圧 U_p	線間 187V以下 (8/20 μ s)
	各線接地間 \pm 650V (8/20 μ s)
サージ電流耐量	10kA (8/20 μ s)
応答時間	4ns以下
漏れ電流	線間 5 μ A以下 (最大連続使用電圧にて)
	各線接地間 2 μ A以下 (250VDCにて)
静電容量	線間 160pF以下
	各線接地間 2pF以下

■ 特長

- ・サージ吸収能力が大きく、応答速度が早い。
- ・DINレールに取り付け可能。
- ・省スペースでしかも軽量。
- ・エレメント部をはずしても信号は途切れない。
- ・シールド端用サージ吸収素子内蔵。

■ ブロックダイアグラム



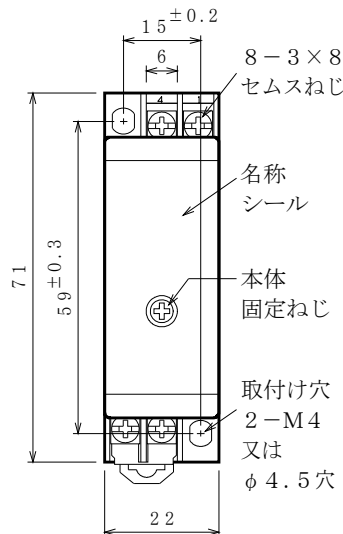
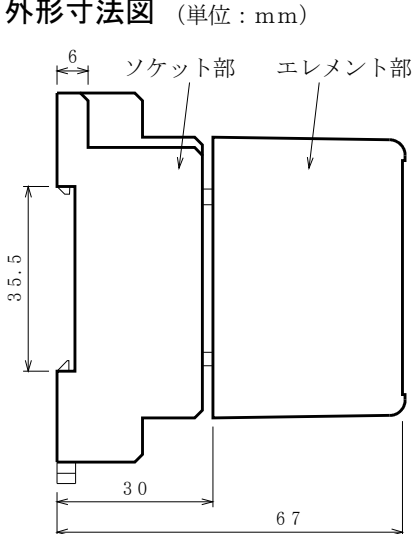
■ 設置仕様

使用温度範囲：-10~+60℃
 使用湿度範囲：5~90%RH以下 (結露しないこと)
 寸法：W22×H71×D67
 重量：約60g
 RoHS指令：適合
 JIS対応：JIS C 5381-21 カテゴリC2, D1

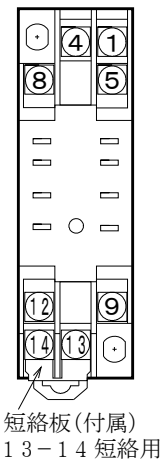
■ ソケット仕様 (標準付属品)

形式：PYF08A
 構造：プラグイン構造
 接続方式：M3ねじ端子接続 (締付トルク1.2N・m以下)
 端子ねじ材質：鉄にクロメート
 ハウジング材質：黒色プラスチック (難燃性)
 取付：直取付けまたはDINレール取付け (35mm巾)

■ 外形寸法図 (単位：mm)

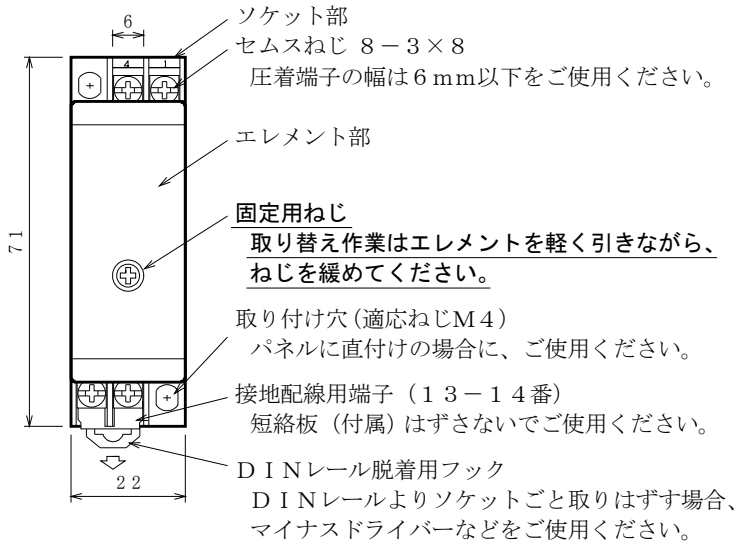


■ 端子配列

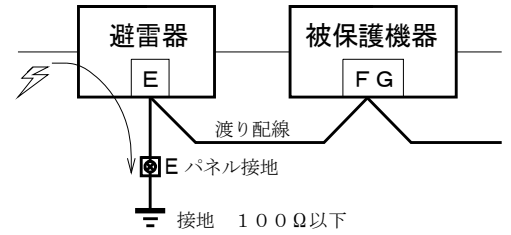


端子名称	番号	符号
ライン	8	L1
	5	L2
	4	L3
シールド	9	SH
接地	13-14	E
	1	NC
空き	12	NC

■ 各部名称 (単位: mm)

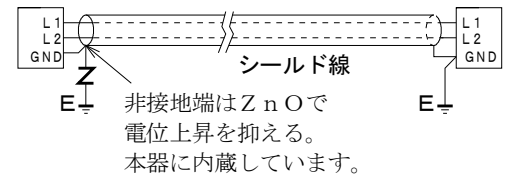


■ 効果的な渡り配線



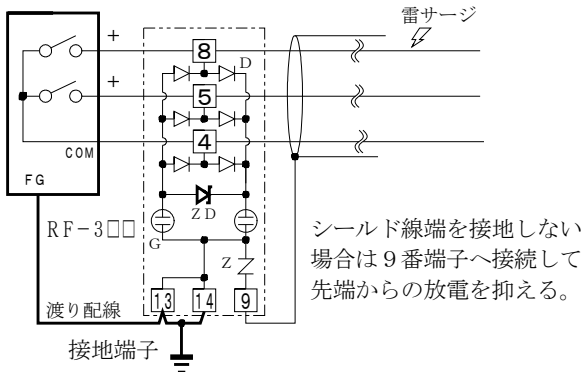
保護したい機器のフレームグランド端子を避雷器の端子Eに接続してからパネル接地端子に接続すると、被保護機器には雷サージが及ばなくなります。

■ 効果的なシールド端対策

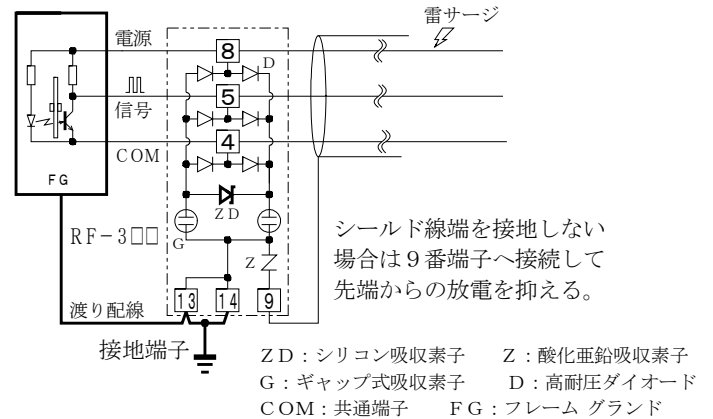


■ 接続例

接点/シーケンサー回路など



発信器など



■ 接続方法

- 追加工事などの場合などは並列接続もできます。できる限りサージの侵入側の端子で配線を短くおこなってください。新設の場合、避雷器ソケットの端子で中継する要領で配線されることをお勧めします。
- 接地工事はD種接地(100Ω以下)にて必ずおこなってください。C種接地(10Ω以下)使用の場合、被保護機器も全て同種でおこなってください。接地線はできる限り最短距離で2mm²以上を使用し、避雷針アースや高圧電力アースとの共用は避けてください。
- 被保護機器にフレームグランド(FG)のない場合は、避雷器のみ接地をおこなってください。

■ 使用上の注意事項

- 取り付け時、形式の確認をおこなってください。ソケットにエレメントの形式を表示しています。
- 高周波信号伝送路に使用される場合は、定格表に示す静電容量がありますから、充分ご配慮の上ご使用ください。
- 取り付け時、形式の確認をおこなってください。ソケットにエレメントの形式を表示しています。

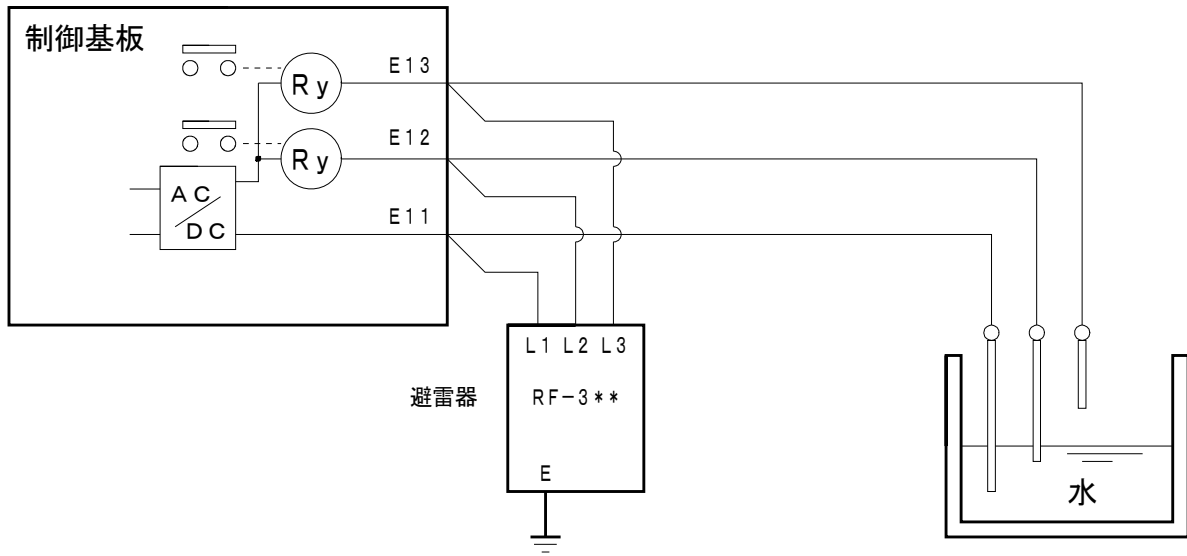
■ 定期点検の方法

- わからない間に誘導雷サージを受けている場合があります。雷シーズンの前後年2回位、定期点検の実施をお勧め致します。交換用避雷器の手配中に被保護機器がサージを受けて破損することも考えられます。予備品の在庫をお勧め致します。
- 避雷器専用の簡易チェッカーCLA-2000(2000V用)をご使用ください。

■ 保証期間

仕様範囲および正常な使用状態で製造上の故障と認められる場合、1年間とします。ただし、製品の故障や不具合などによる付随的損害の補償については、その責任を負いませんので、あらかじめご了承ください。

■ 液面制御入力回路の保護例



■ 流量計入力回路の保護例

