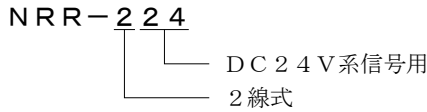


■ 形式



■ 用途

モデム、テレメーター、発信器などのデジタル信号
シーケンサー、流量計、接点などのON/OFF信号
* 2線式DC 24V系信号用です。ライン電圧の最大値が
最大連続使用電圧以下であることを確認の上、
ご採用ください。

■ 性能

最大連続使用電圧 U_c	線間	DC 38V 以下
動作開始電圧	線間	DC 47V (42~52V)
	線接地間	DC 350V~850V インパルス電圧
制限電圧 U_p	線間	DC 88V (8/20 μ s)
応答時間		4ns 以下
漏れ電流	線間	5 μ A 以下 (最大連続使用電圧にて)
	線接地間	ゼロ (100VDCにて)
サージ電流耐量	線接地間	6,000A (8/20 μ s)
静電容量	線間	250pF 以下
	線接地間	2pF 以下

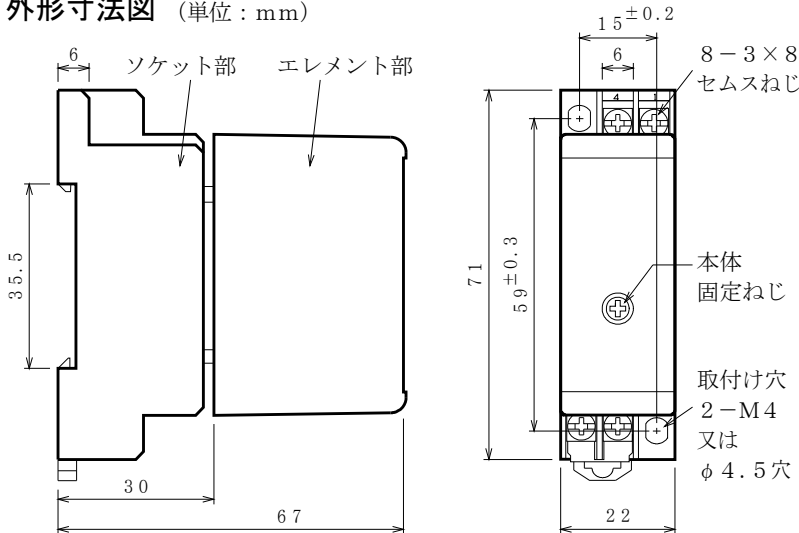
■ 設置仕様

使用温度範囲：-10~+60℃
使用湿度範囲：5~90%RH以下 (結露しないこと)
重量：約60g

■ ソケット仕様 (標準付属品)

形式：PYF08A-S
構造：プラグイン構造
接続方式：M3ねじ端子接続 (締付トルク 1.2N・m以下)
端子ねじ材質：鉄にクロメート
ハウジング材質：黒色プラスチック (難燃性)
取付：直取付けまたはDINレール取付け (35mm巾)

■ 外形寸法図 (単位：mm)



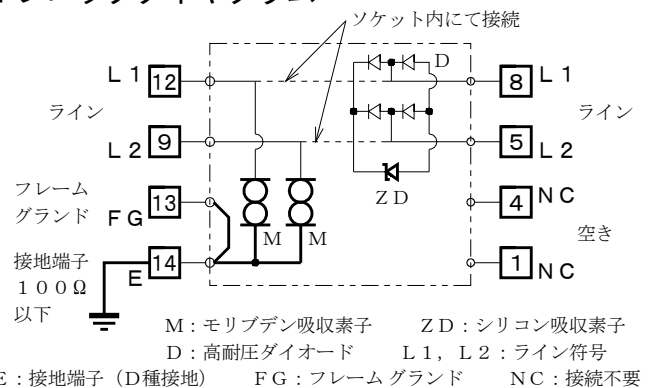
■ 対応規格

JIS C 5381-21 準拠 カテゴリC2, D1

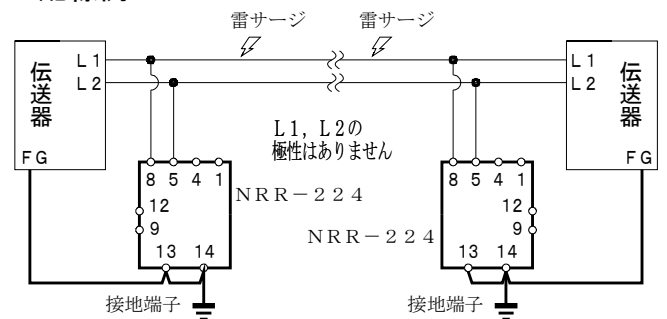
■ 特長

- ・超高速応答時間4ナノ秒 (4×10⁻⁹Sec)
- ・自復作用
- ・極微小静電容量2pF以下
- ・超高速弁作用 (0.03 μ s)
- ・サージ電流耐量公称値6,000A
- ・無続流ですから、長時間の過電圧やノイズに影響を受けやすい精密機器の保護に最適です。
- ・各ライン間はバランスのとれた動作電圧で無極性です。
- ・エレメント部をはずしても信号は途切れません。

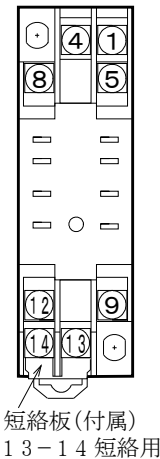
■ ブロックダイアグラム



■ 配線例



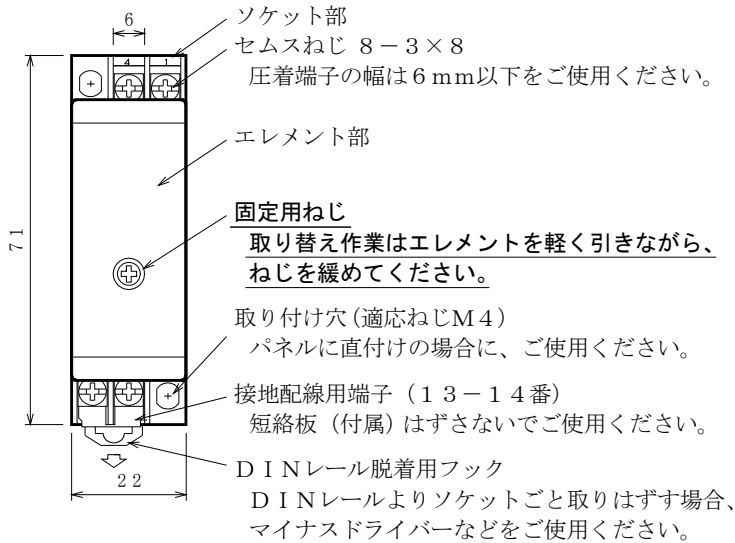
■ 端子配列



端子名称	番号	符号
ライン	8-12	L1
	5-9	L2
接地	14	E
フレームグラウンド	13	FG
空き	4	NC
	1	NC

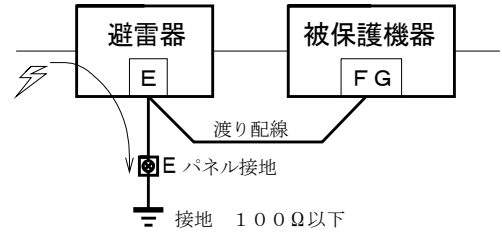
本器は、屋外ケーブルから通過してきた誘導雷サージを吸収し、伝送機器の保護する、大規模サージ耐量で超高速応答の2線式センサーや発信機用モリブデン避雷器です。

■ 各部名称 (単位: mm)



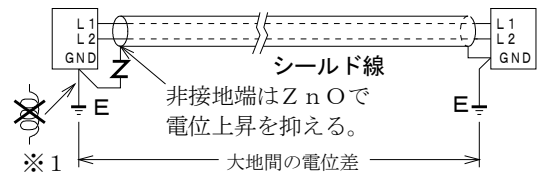
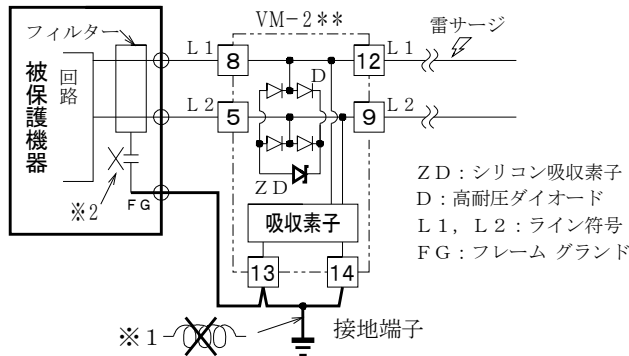
■ 効果的配線

・保護したい機器のフレームグランド端子を避雷器の端子Eに接続してからパネル接地端子に接続すると被保護機器に誘導雷サージが及ばないようになる。



・予備線やシールド非接地端の対策もご検討願います。放置するとケーブルの浮遊容量により、サージ侵入の大きな要因となります。シールド用避雷器SC-E270 (酸化亜鉛式) で非接地端の電位が上がらないようにすることをお勧め致します。

■ 接続方法



・サージ侵入路の配線はツイストペア線でおこなう。
・接地線は太く短くすること。
・長すぎて余った線はループ状にしないこと。※1
・受信双方に、避雷器の取り付けをお勧めします。

■ 使用上の注意事項

- 1) 接地工事はD種接地 (100Ω以下) にて必ずおこなってください。接地線は2mm²以上を使用して、避雷針アースや高圧電力アースの共用は避けてください。
- 2) 被保護機器の受送信回路にノイズ対策のコンデンサーや低圧のサージアブソーバがある場合、保護しきれないことがあります。
- 3) ネジの緩みがないように注意
雷サージ通過時ネジの緩みによるギャップがあると、接合部で放電を起し高周波および高電圧を発生します。また、避雷器の応答速度に遅れが生じたり、破損することもあります。(続流対策のない、ギャップ式避雷器との併用もしないでください。)
- 4) 設置場所の湿度範囲は90%以下 (結露しないこと) であることをご確認ください。
- 5) 絶縁抵抗試験時および耐電圧試験時には、漏れ電流により不良と見誤ることがありますので、関係先の上承を得て避雷器の接地端子接続線を取りはずしておこなってください。
- 6) 被保護機器のインターフェイス、又はフィルター回路にノイズ対策用コンデンサーや、低電圧動作のサージ対策用の部品がある場合は避雷器より先に雷サージが侵入することがあります。※2

■ 定期点検の方法

- ・JIS規格による直流電圧を印加して1mA時の電圧を見る方法は、ラインと接地間のモリブデン素子には、おこなわないでください。性質上、直流インパルス電圧もしくは交流電圧による方法となります。
- ・避雷器専用の簡易チェッカーCLA-2001 (2000V用) をご使用ください。
- ・わからない間に誘導雷サージを受けている場合があります。雷シーズンの前後年2回位、定期点検の実施をお勧め致します。交換用避雷器の手配中に被保護機器がサージを受けて破損することも考えられます。予備品の在庫をお勧め致します。

■ 保証期間

仕様範囲および正常な使用状態で製造上の故障と認められる場合、1年間とします。ただし、製品の故障や不具合などによる付随的損害の補償については、その責任を負いませんので、あらかじめご了承ください。