

■ 形式

NRR-200A

AC200V/100V系
交流電源

■ 用途

計測器など小容量電子機器の電源用

■ 性能

最大連続使用電圧 U_c	AC240V	
防護レベル U_p 線間	DC775V (8/20 μ s)	
動作開始電圧 線間	DC430~517V	
放電開始電圧 線接地間	1000~1500V インパルス電圧	
漏れ電流	線間	100 μ A以下最大連続使用電圧にてLED消費電流 3mA以下
	線接地間	100 μ A以下 (DC125Vにて)
サージ電流耐量	6,000A (8/20 μ s)	
最大負荷電流 (ソケット内通過可能な電流値)	5A以下 並列接続の場合5A以上可能	

■ 設置仕様

使用温度範囲：-10~+60℃

使用湿度範囲：5~90%RH以下 (結露しないこと)

重量：約75g

■ ソケット仕様 (標準付属品)

形式：PYF08A-S

構造：プラグイン構造

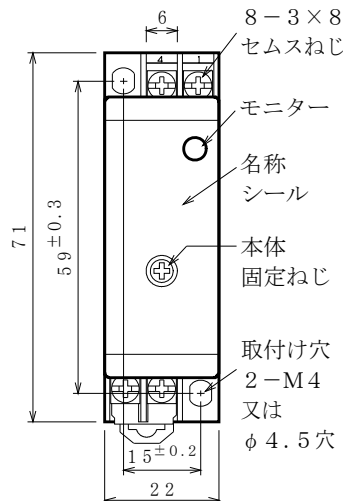
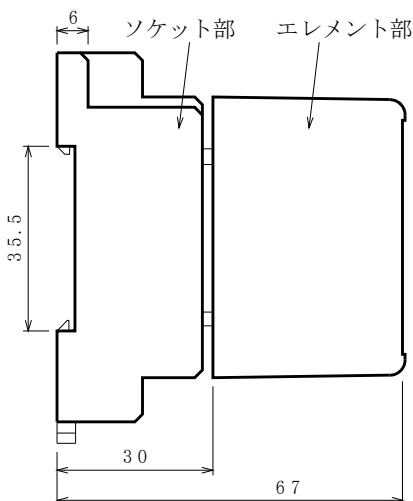
接続方式：M3ねじ端子接続 (締付トルク 1.2N・m以下)

端子ねじ材質：鉄にクロメート

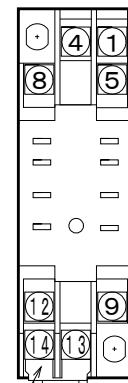
ハウジング材質：黒色プラスチック (難燃性)

取付：直取付けまたはDINレール取付け (35mm巾)

■ 外形寸法図 (単位：mm)



■ 端子配列



端子名称	番号	符号
機器側	8	D1
	5	D2
ライン	12	L1
	9	L2
接地	13-14	E
空き	4	NC
	1	NC

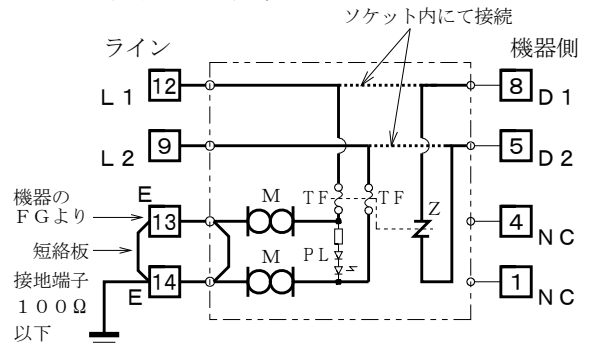
■ 対応規格

JIS C 5381-11 準拠 クラスIII

■ 特長

- ・超高速応答時間4ナノ秒 (4×10⁻⁹秒)
- ・自復作用
- ・極微小静電容量2pF以下
- ・超高速弁作用 (0.03 μ s)
- ・サージ電流耐量公称値6,000A
- ・無続流ですから、長時間の過電圧やノイズに影響を受けやすい精密機器の電源保護に最適です。
- ・エレメント部をはずしても信号は途切れません。

■ ブロックダイアグラム

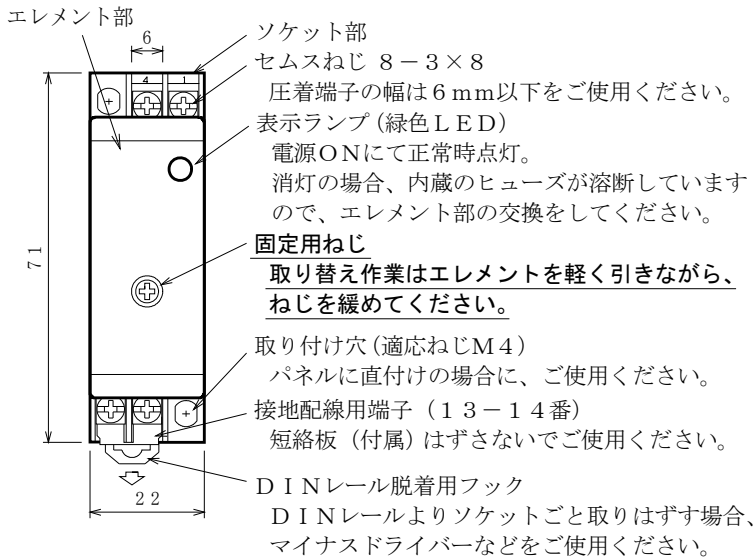


M：モリブデン吸収素子 Z：酸化亜鉛吸収素子
TF：温度ヒューズ PL：ヒューズ切れ表示用ランプ (常時緑色発光)
L1, L2：ライン符号 D1, D2：被保護機器側端子
E：接地端子 (D種接地) FG：フレーム グランド NC：接続不要

- 1) 通電時電源モニターは点灯していますが、温度ヒューズが溶断した場合は消灯します。
- 2) 端子12と8及び9と5はソケット内で配線しています。エレメント部を抜いてもラインの通電は途切れません。
- 3) 端子13と14には短絡板を付属していますので、はずさずにご使用ください。

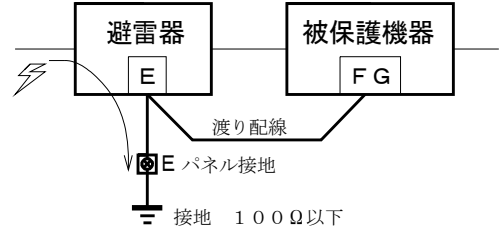
本器は、屋外ケーブルから通過してきた誘導雷サージを吸収し、電源設備機器を保護する、大規模サージ耐量の直流電源用モリブデン避雷器です。

■ 各部名称 (単位: mm)



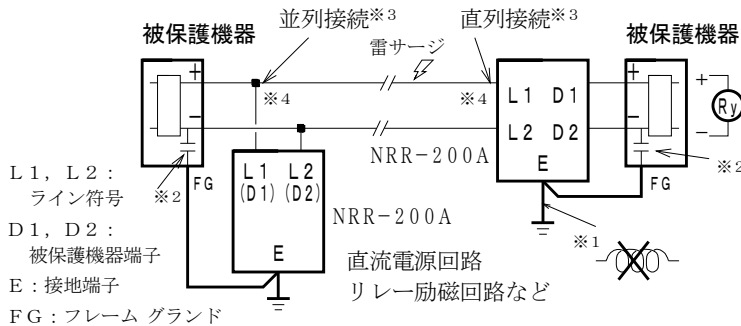
■ 効果的配線

- 保護したい機器のフレームグランド端子を避雷器の端子Eに接続してからパネル接地端子に接続すると被保護機器に誘導雷サージが及ばないようになります。



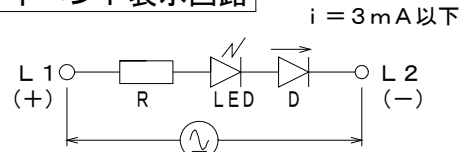
- サージ侵入路の配線はツイストペア線でおこなう。
- 接地線は太く短くすること。
- 長すぎて余った線はループ状にしないこと。※1
- 受送信双方に、避雷器の取り付けをお勧めします。
- 被保護機器のインターフェイス、又はフィルター回路にノイズ対策用コンデンサや、低電圧動作のサージ対策用の部品がある場合は避雷器より先に雷サージが侵入することがあります。※2

■ 接続例



※3 負荷電流が多い場合は、並列接続にてご使用ください。

■ イベント表示回路



直流での動作電圧試験の場合は、逆極性でおこなってください。(L1側が+極です。) ※4

■ 使用上の注意事項

- 定格電流以上の誘導雷サージでヒューズが溶断した場合ランプは消灯します。この時、素子は電源回路より切り離されていますから、速やかに新品と取り替えてください。
- 接地工事はD種接地 (100Ω以下) にて必ずおこなってください。
接地線は2mm²以上を使用して、避雷針アースや高圧電力アースとの共用は避けてください。
- 被保護機器の受送信回路にノイズ対策のコンデンサや低圧のサージアブソーバがある場合、保護しきれないことがあります。
- ネジの緩みがないように注意
雷サージ通過時ネジの緩みによるギャップがあると、接合部で放電を起し高周波および高電圧を発生します。また、避雷器の応答速度に遅れが生じたり、破損することもあります。(続流対策のない、ギャップ式避雷器との併用もしないでください。)
- 設置場所の湿度範囲は90%以下 (結露しないこと) であることをご確認ください。
- 絶縁抵抗試験時および耐電圧試験時には、漏れ電流により不良と見誤ることがありますので、関係先の上承を得て避雷器の接地端子接続線を取りはずしておこなってください。

■ 定期点検の方法

- JIS規格による直流電圧を印加して1mA時の電圧を見る方法は、ラインと接地間のモリブデン素子には、おこなわないでください。性質上、直流インパルス電圧もしくは交流電圧による方法となります。
- 避雷器専用の簡易チェッカーCLA-2000 (2000V用) をご使用ください。
- わからない間に誘導雷サージを受けている場合があります。雷シーズンの前後年2回位、定期点検の実施をお勧め致します。交換用避雷器の手配中に被保護機器がサージを受けて破損することも考えられます。予備品の在庫をお勧め致します。

■ 保証期間

仕様範囲および正常な使用状態で製造上の故障と認められる場合、1年間とします。
ただし、製品の故障或不具合などによる付随的損害の補償については、その責任を負いませんので、あらかじめご了承ください。