

同軸回線用避雷器 (TNC型コネクタ対応)

■ 形式

NRAT-TJ

コネクタ構成：ジャック+ジャック (標準型)

■ 用途

無線アンテナ、高周波伝送回路、テレビカメラなど

■ 用途

無線アンテナ、高周波伝送回路
テレビカメラなど

■ 性能

周波数範囲	2GHz以下 (*1)
挿入損失	0.44dB以下 (2GHzにて)
インピーダンス	50Ω
V. S. W. R	1.12 (1000MHzにて)
耐電力	500W
放電開始電圧	DC400~900V
最大放電電流 I _{max}	4,000A (8/20μs) 限界10,000A (8/20μs)
応答時間	2~4ns
漏れ電流	僅少
静電容量値	1pF以下 (素子のみ)
絶縁抵抗	100MΩ以上 DC100Vにて

*1：接続コネクタやケーブルの種類により異なります。

■ 設置仕様

使用温度範囲：-30~+60℃

使用湿度範囲：85%以下 (結露しないこと)

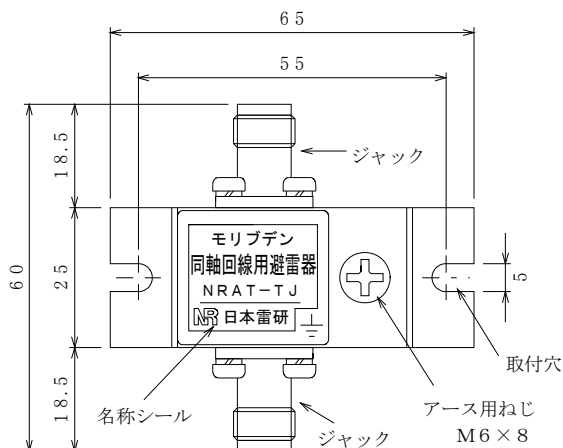
寸法：W65×H33×D62

重量：約110g

■ 付属品

- ①接地用ねじM6×8、スプリングワッシャー 各1個
- ②圧着端子 R5.5-6 1個

■ 外形寸法図 (単位：mm)



注意：対応のプラグはユーザーにてご用意願います。

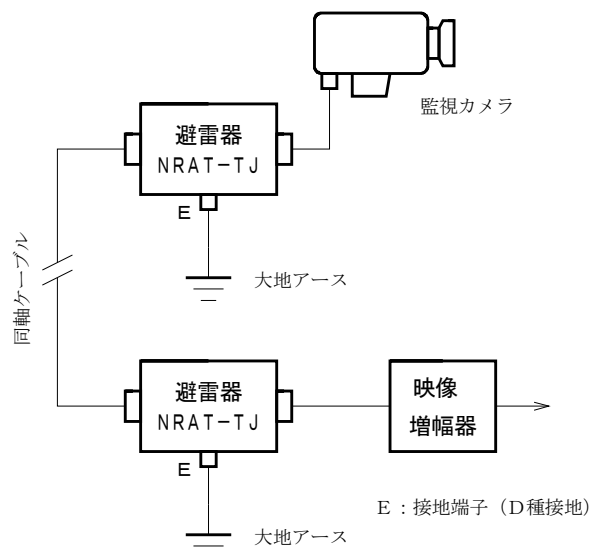
■ 対応規格

JIS C 5381-21 準拠 カテゴリC2, D1

■ 特長

- ・世界初のモリブデン素子を採用
- ・超高速応答時間2~4ナノ秒 (10⁻⁹秒)
- ・自復作用
- ・極微少静電容量1pF以下 (素子のみ)
- ・超低抵抗 (僅少)
- ・超高速弁作用 (0.004μs)
- ・サージ電流耐量 4,000A以上
- ・無続流

■ 接続方法



■ 機器仕様

構造：単体 パネル直取付

接続方式：TNC型コネクタ両側付き

ねじ式7/16-28UNEF-2A, 2B

アース端子：M6ねじ

ハウジング材質：アルミ

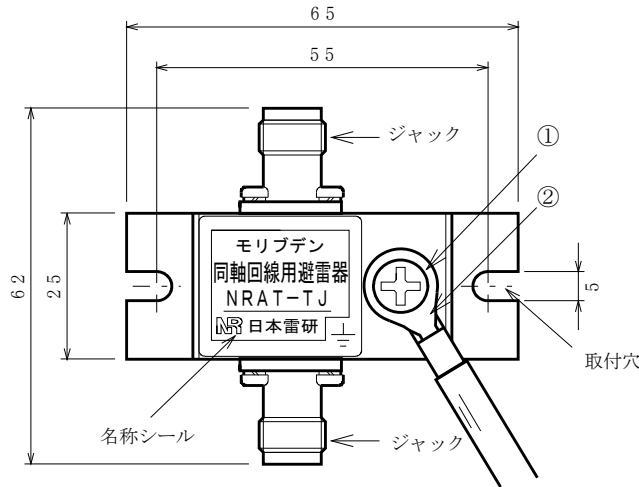
コネクタ適合規格：MIL-C-39012

コネクタ適合ケーブル：接続プラグによります

対応のプラグはユーザーにてご用意願います

本器は、無線アンテナ、高周波伝送回路、テレビカメラなどの通信ケーブルを通過してきた誘導雷サージを吸収し、電気通信機器を保護する、大規模サージ耐量で超高速応答の同軸回線用モリブデン避雷器です。

■ コネクタ配列および取付寸法 (単位: mm)



■ 付属品

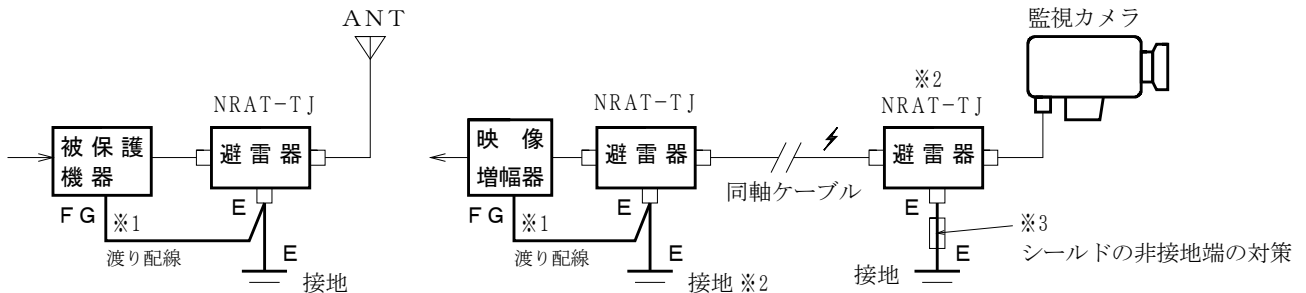
- ① 接地用ねじM6×8、スプリングワッシャー 各1個
- ② 圧着端子 R5.5-6 1個

■ 取付方法

- ・ 本体下部の取付穴にM4のねじにて固定してください。
- ・ 取り付ける筐体と絶縁をとる場合は、樹脂製のDINレール取付台OP-AT1 (別売) をご利用ください。

注意 対応のジャック・プラグはユーザーにてご用意願います。

■ 結線図



E: 接地端子 (D種接地) FG: フレーム グランド

■ 軽減対策

- ※1 渡り配線とは、保護したい機器のフレームグランド端子を避雷器の端子Eに接続してからパネル接地端子に接続することで、被保護機器に誘導雷サージが及ばないようにする軽減対策です。
- ※2 通信先にもモリブデン避雷器を取り付けることをお勧め致します。
- ※3 長距離でシールド端を接地できない場合、ZnOで浮遊容量による電位の上昇を抑え、サージ侵入を軽減します。対応製品としてシールドケーブル用避雷器があります。

■ 使用上の注意事項

- 1) 接地工事はD種接地 (100Ω以下) にて必ずおこなってください。接地線は太く短く (2mm²以上)、余った線はループ状にしないこと。また、避雷針アースや高圧電力アースとの共用は避けてください。
- 2) ネジの緩みがないように注意
雷サージ通過時ネジの緩みによるギャップがあると、接合部で放電を起し高周波および高電圧を発生します。また、避雷器の応答速度に遅れが生じたり、破損することもあります。(続流対策のない、ギャップ式避雷器との併用もしないでください。)
- 3) 設置場所の湿度範囲は85%以下 (結露しないこと) であることをご確認ください。

■ 定期点検の方法

- ・ JIS規格による直流電圧を印加して1mA時の電圧を見る方法は、おこなわないでください。モリブデン素子の試験は性質上、直流インパルス電圧もしくは交流電圧による方法となります。
- ・ 避雷器専用の簡易チェッカーCLA-2000 (2000V用) をご使用ください。
- ・ わからない間に誘導雷サージを受けている場合があります。雷シーズンの前後年2回位、定期点検の実施をお勧め致します。交換用避雷器の手配中に被保護機器がサージを受けて破損することもあります。予備品の在庫をお勧め致します。
- ・ ネジの緩みや接地抵抗値のチェックも雷害対策の重要な点検項目です、必ずおこなってください。

■ 保証期間

仕様範囲および正常な使用状態で製造上の故障と認められる場合、1年間とします。ただし、製品の故障や不具合などによる付随的損害の補償については、その責任を負いませんので、あらかじめご了承ください。