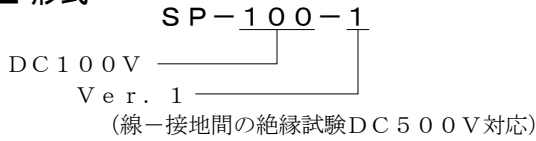


■ 形式



■ 用途

DC 100V電源のバックアップなど

■ 性能

最大連続使用電圧 U_c	170V	
動作開始電圧	線間	200V (185-225) V_{1mA}
	線接地間	680V (612-748) V_{1mA}
電圧防護レベル U_p	線間	340V以下 (8/20 μ s) V_{50A}
	線接地間	1120V以下 (8/20 μ s) V_{100A}
サージ電流耐量	10kA (8/20 μ s) 1線当たり	
漏れ電流	線間	LED消費電流 約2mA以下
	線接地間	1mA以下 (300Vにて)
通報出力 連続負荷容量	250V 1A AC/DC 通報時OPEN	

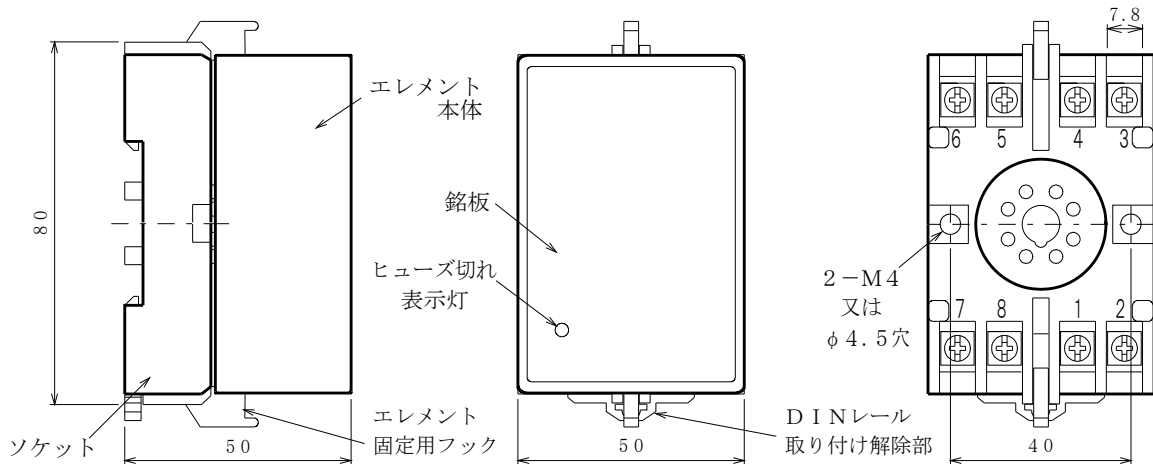
■ 設置仕様

使用温度範囲：-10~+60℃
 使用湿度範囲：5~90%RH以下 (結露しないこと)
 取付：直取付けまたはDINレール取付け (35mm巾)
 寸法：W50×H80×D50
 重量：約220g

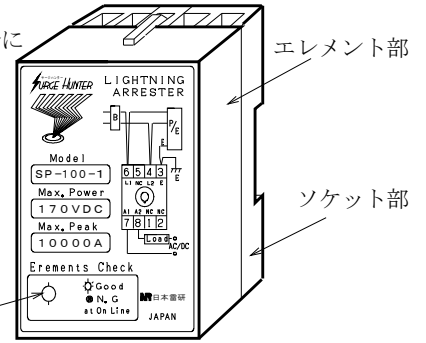
■ ソケット仕様 (標準付属品)

形式：8PFA
 構造：プラグイン構造
 接続方式：M3.5ねじ端子接続
 端子ねじ材質：鉄にクロメート
 ハウジング材質：黒色プラスチック

■ 外形寸法図 (単位：mm)



本器は直流電源のケーブルに生じた雷サージを吸収し、バックアップ電源を保護する避雷器です。温度ヒューズを内蔵し、万一エレメント短絡時の事故を防止するように考慮しています。



ラインアース間
ヒューズ切れ表示灯

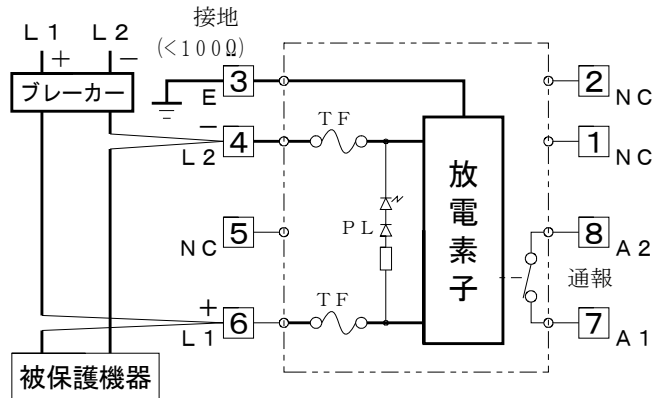
■ 対応規格

JIS C 5381-11 クラスII
 RoHS指令適合

■ 特長

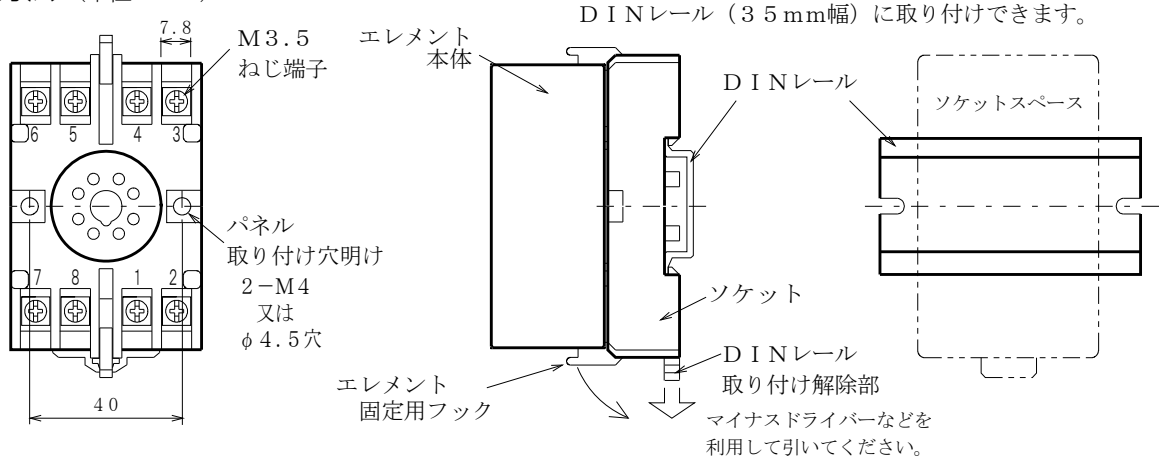
- ・サージ吸収能力が大きい
 - ・DINレール取り付け可能です。
 - ・省スペースしかも軽量です。
 - ・電源を切らずにエレメントのメンテナンスができます。
 - ・温度ヒューズの溶断をランプで確認できます。
- また、通報用の出力で外部監視することができます。

■ ブロック図

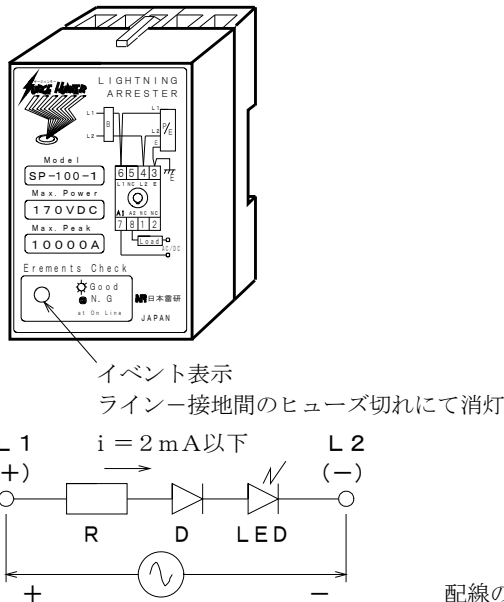


TF：温度ヒューズ P L：ヒューズ切れ表示用灯 (常時緑色発光)
 L1, L2：ライン符号 E：接地端子 (D種接地)
 A1, A2：通報出力/正常時ON NC：接続不要

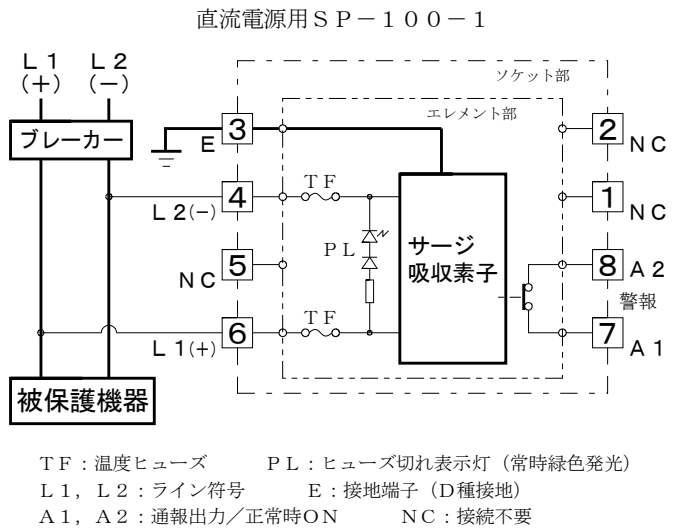
■ 取付方法 (単位: mm)



■ イベント表示回路



■ 結線図



TF: 温度ヒューズ PL: ヒューズ切れ表示灯 (常時緑色発光)
L1, L2: ライン符号 E: 接地端子 (D種接地)
A1, A2: 通報出力/正常時ON NC: 接続不要

配線の注意: 直流で使用の場合、極性を正しく配線してください。

線間の動作電圧試験: LEDと逆方向でおこなえば、サージ吸収素子の電位を確認できます。

■ 使用上の注意事項

- 1) 定格以上の継続的過電流に対する防護はラインと接地間の温度ヒューズを溶断させます。また、劣化時の発熱に対しても警報回路を形成しています。ただし、ヒューズ溶断の場合は他の素子も劣化となっていますので、エレメント部を良品と交換して頂くことになります。
- 2) イベント表示は通電中点灯 (緑色LED)、ヒューズ切れのときは消灯となります。通電中LEDが消灯のときは、素子が電源回路より切りはなされていますから、速やかに新品と取り替えてください。
- 3) 耐電圧試験時には、漏れ電流により不良と見誤ることがありますので、関係先の了承を得てエレメントをはずしてください。絶縁試験時ではSP-100はDC250V以下にておこなってください。SP-100-1は試験電圧DC500Vまで可能です。
- 4) 接地はD種 (100Ω以下) にて必ずおこなってください。

■ 定期点検の方法

- ・わからない間に誘導雷サージを受けている場合があります。雷シーズンの前後の年2回位、定期点検の実施をお勧め致します。交換品の手配中にサージを受けて機器を破損することが考えられます。予備品の在庫をお勧め致します。
- ・避雷器専用の簡易チェッカーCLA-2000 (2000V用) をご使用ください。

■ 保証期間

仕様範囲および正常な使用状態で製造上の故障と認められる場合、1年間とします。ただし、製品の故障や不具合などによる付随的損害の補償については、その責任を負いませんので、あらかじめご了承ください。