

計装信号用避雷器

■ 形式

SK-24

DC 24V系

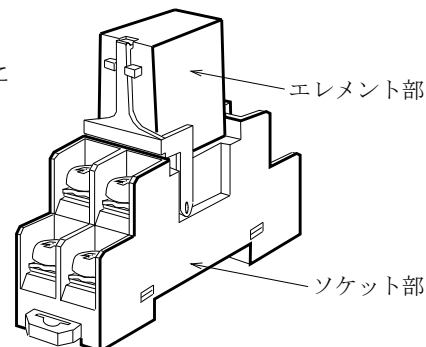
■ 用途

DC 4-20mA計装信号

■ 性能

| | | |
|-------------------------|-----------------------|-------------------------------|
| 最大連続使用電圧 U_c | 30V | |
| 動作開始電圧 | 線間 | 33V ± 10% |
| | 線接地間 | 150V ± 10% |
| 電圧防護レベル (制限電圧) U_p | 線間 | 62V I_p 5A (8/20 μ s) |
| | 線接地間 | 250V I_p 25A (8/20 μ s) |
| サージ電流耐量 | 3,500A (8/20 μ s) | |
| 漏れ電流 | 線間 | 5 μ A以下 (30Vにて) |
| | 線接地間 | 1mA以下 (135VDCにて) |
| 応答時間 | 線間 | 0.001ns 素子実力値 |
| | 線接地間 | 0.1 μ s以下 |
| 内部直列抵抗 | 約20 Ω (往復2線にて) | |
| 最大負荷電流 | 100mA以下 | |

本器は計装機器の電流信号伝送ケーブルに生じた誘導雷サージを吸収し、電子機器を保護する避雷器です。



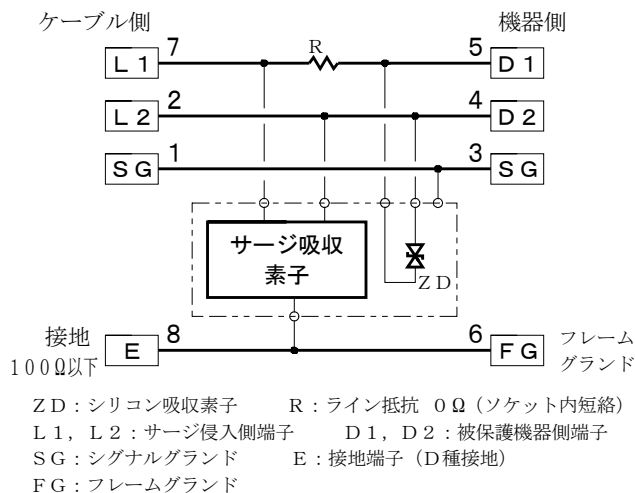
■ 対応規格

JIS C 5381-21 準拠 カテゴリC2, D1
RoHS指令適合

■ 特長

- ・サージ吸収能力が大きく、応答速度が早い。
- ・DINレールに取り付け可能です。
- ・省スペースでしかも軽量です。
- ・エレメント部をはずしても信号は途切れません。

■ ブロック図



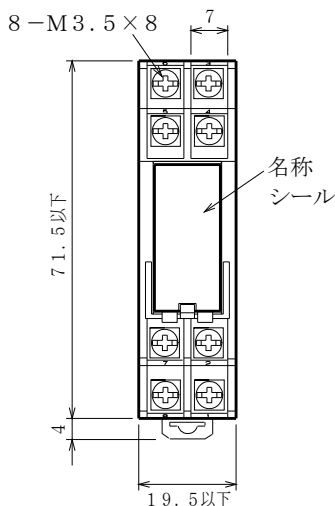
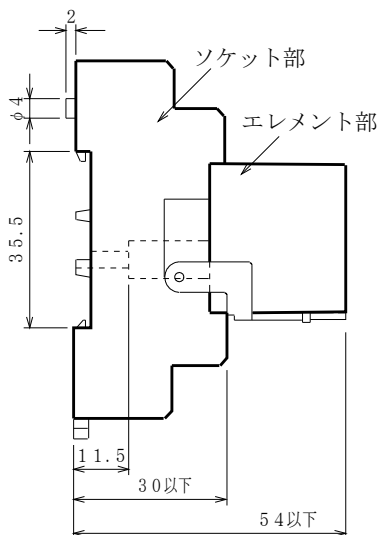
■ 設置仕様

使用温度範囲: -10~+60 $^{\circ}$ C
使用湿度範囲: 5~90%RH以下 (結露しないこと)
寸法: W19.5×H75.5×D5.4
重量: 約50g

■ ソケット仕様 (標準付属品)

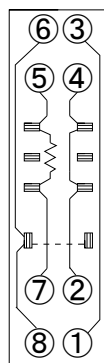
形式: P2RF-08-K
構造: プラグイン構造
接続方式: M3.5ねじ端子接続
端子ねじ材質: 鉄にクロメート
ハウジング材質: 黒色プラスチック
取付: 直取付けまたはDINレール取付け (35mm巾)

■ 外形寸法図 (単位: mm)

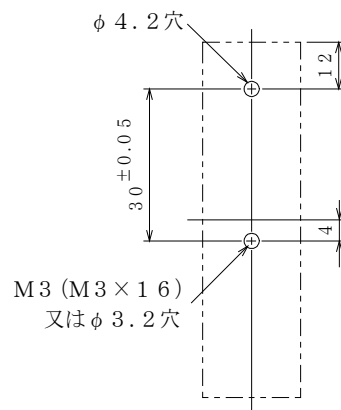


■ 端子配置

TOP VIEW



取付穴寸法

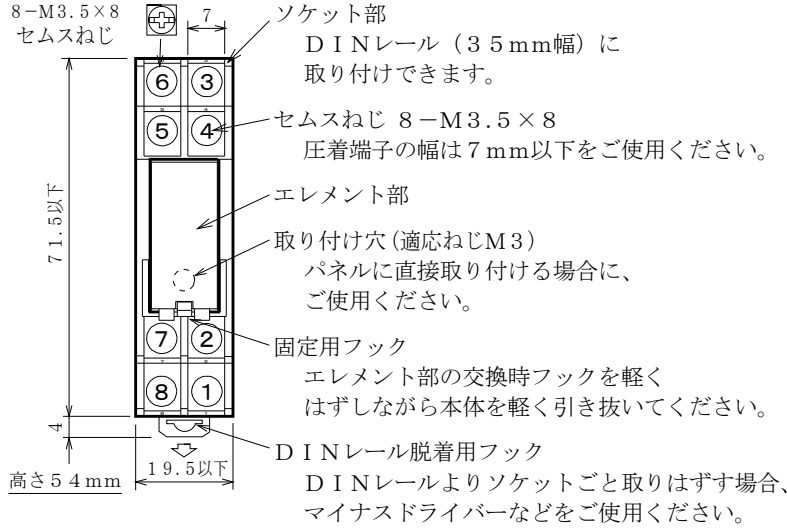


注. レール取り付けもできます。

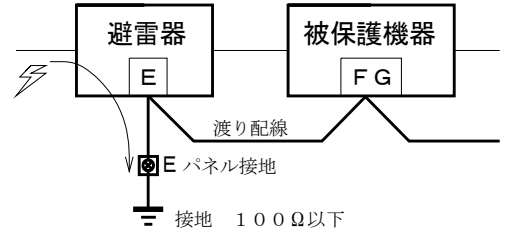
Model SK-24は、DC4-20mAの計装信号用避雷器です。信号電圧が最大連続使用電圧範囲内であれば使用可能です。本器をより効果的にご使用いただくために、下記の事項を確認の上ご使用ください。

■ 各部名称および端子配列 (単位: mm)

端子配置 (TOP VIEW)

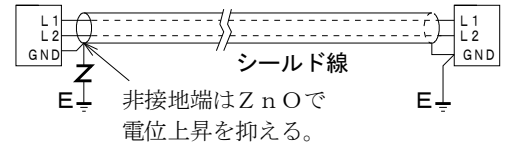


■ 効果的な渡り配線

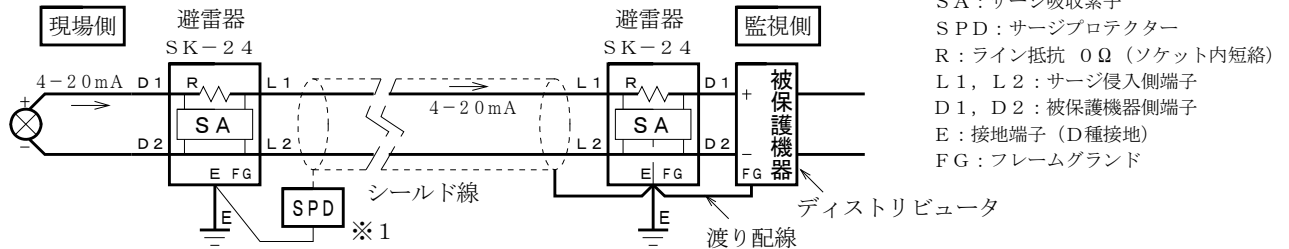


保護したい機器のフレームグランド端子を避雷器の端子Eに接続してからパネルの接地端子に接続すると、被保護機器に誘導雷サージが及ばないようになります。

■ 効果的なシールド端対策



■ 結線図



■ 接続方法

- 1) 誘導雷サージが侵入する方をライン側L1、L2としています。また、被保護機器の方を機器側D1、D2としています。正しく接続をおこなってください。
- 2) 接地線はできる限り最短距離にて接続してください。線サイズは2mm²以上にておこなってください。
- 3) 被保護機器にフレームグランド (FG) のない場合は、避雷器のみ接地をおこなってください。
- 4) (※1) 予備線やシールド非接地端の対策もご検討願います。誘導雷対策としては両端接地が最適ですが、現場によりできない場合があります。シールド用避雷器SC-E270をお勧めいたします。

■ 使用上の注意事項

- 1) 取り付け時、形式の確認をおこなってください。ソケットにエレメントの形式を表示しています。
- 2) 設備の絶縁・耐圧試験は、エレメント部をはずしておこなってください。
対接地間の動作開始電圧が試験電圧よりも低いので漏れ電流により不良と見誤ることがあります。
- 3) デジタル信号伝送路に使用されるときは、定格表に示す静電容量がありますから、充分ご配慮の上ご使用ください。

■ 定期点検の方法

- ・わからない間に誘導雷サージを受けている場合があります。雷シーズンの前後年2回位、定期点検の実施をお勧め致します。交換用避雷器の手配中に被保護機器が誘導雷サージを受けて破損することも考えられます。予備品の在庫をお勧め致します。
- ・避雷器専用の簡易チェッカーCLA-2000 (2000V用) をご使用ください。

■ 保証期間

仕様範囲および正常な使用状態で製造上の故障と認められる場合、1年間とします。
ただし、製品の故障或不具合などによる付随的損害の補償については、その責任を負いませんので、あらかじめご了承ください。