

3線式センサー用避雷器

形式

SK-12R 3線式測温抵抗体用
ポテンシオメータ用

適用ソケット

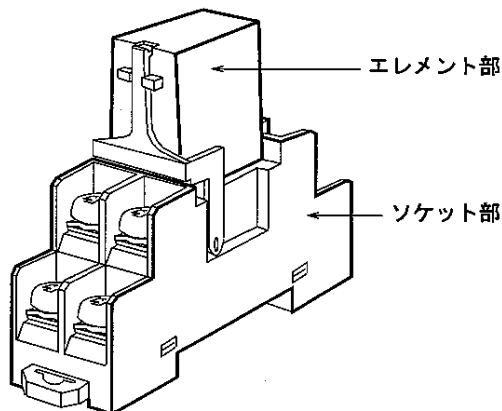
形式 : P2RF-08-W
構造 : プラグイン構造
接続方式 : M3.5ねじ端子接続
端子ねじ材質 : 鉄にクロメート
ハウジング材質 : 黒色プラスチック

設置仕様

使用温度範囲 : -10~+60°C
使用湿度範囲 : 90%RH以下 (結露しないこと)
取付 : 直取付またはDINレール取付 (35mm巾)
寸法 : W19.5×H75.5×D54
重量 : 約50g

性能

形式	SK-12R
許容回路電圧	<±16V
放電開始電圧	線間 L-SG $\geq \pm 16V$
	線接地間 $\frac{L-E}{SG-E}$ $150V \pm 10\%$
洩れ電流	線間 L-SG $\leq 5\mu A$ (16VDCにて)
	線接地間 $\frac{L-E}{SG-E}$ $\leq 1mA$ (135VDCにて)
制限電圧 (8×20μs)	線間 L-SG $\leq \pm 34V$
	線接地間 $\frac{L-E}{SG-E}$ $\leq 250V$
サージ電流耐量	3500A (8×20μs)
応答時間	線間 L-SG <0.001nsec 素子実力値
	線接地間 $\frac{L-E}{SG-E}$ <0.1μsec
内部直列抵抗	約0.1Ω (往復2線にて)
最大負荷電流	100mA

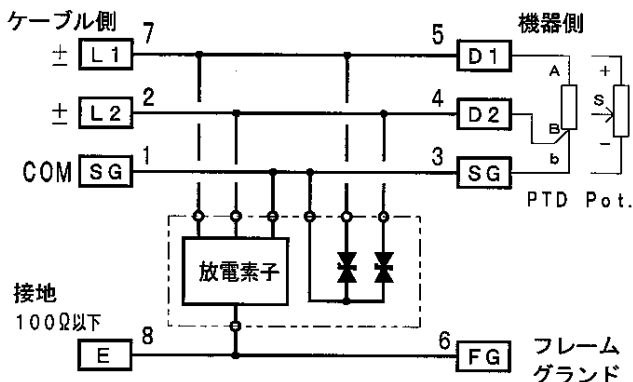


本器は3線式センサーの信号線に生じた誘導雷サージを吸収し保護する避雷器です。
3線式測温抵抗体、ポテンシオメータおよび変換器に最適です。

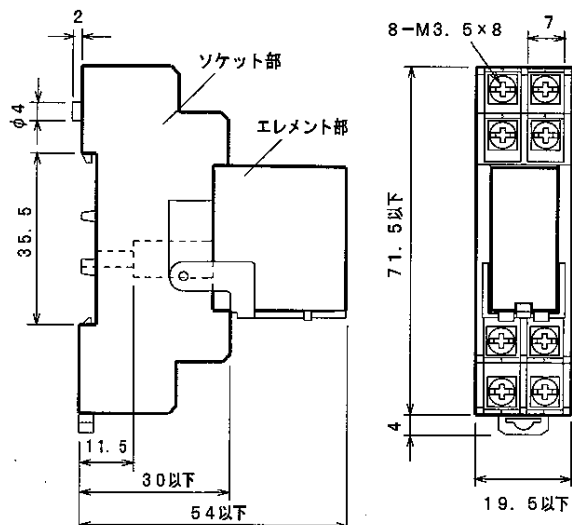
特長

サージ吸収能力が大きく、応答速度が早い
DINレール取り付け可能です。
省スペースしかも軽量です。
エレメント部をはずしても信号は途切れません。

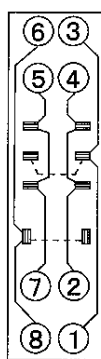
ブロック図



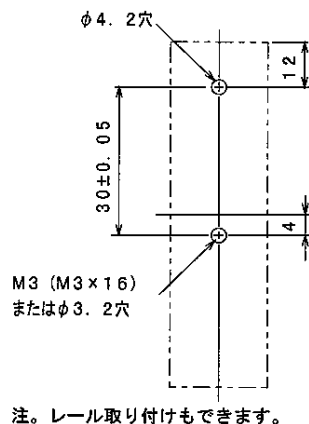
外形寸法図 (単位: mm)



端子配置
TOP VIEW



取付穴寸法 (単位: mm)



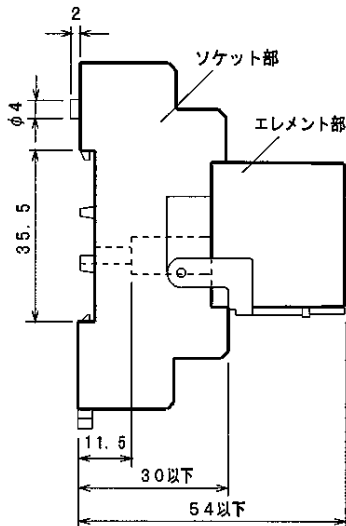
注。レール取り付けもできます。

本器は、测温抵抗体やポテンシオメーターなどの3線式センサーの信号線に生じた誘導雷を吸収し、電子機器を保護するための避雷器です。本器をより効果的にご使用いただくために、下記の事項を確認の上ご使用下さい。

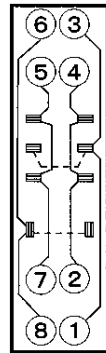
取付方法

DINレール（35mm幅）に取付できます。また、パネル直取付は下記の取付寸法図をご参照ください。

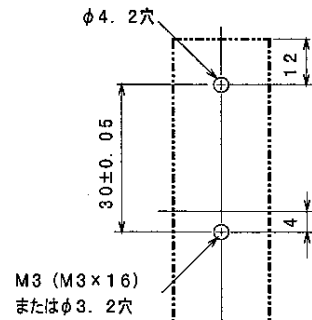
外形寸法図（単位：mm）



端子配置
TOP VIEW

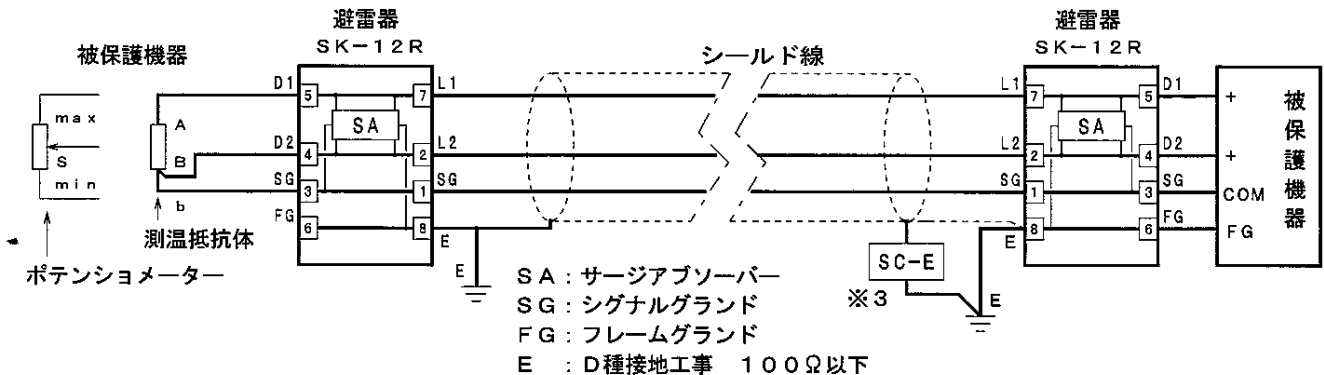


取付穴寸法（単位：mm）



注. レール取り付けもできます。

結線図



接続方法

1) サージが侵入する方をライン側L1、L2としています。また、被保護機器の方を機器側D1、D2としています。正しく接続をおこなってください。

2) 接地線はできる限り最短距離にて接続してください。線サイズは2mm²以上にておこなってください。被保護機器にフレームグランド（FG）のない場合は、避雷器のみ接地をおこなってください。

※3) シールド線の非接地側は先端より誘導サージが飛び移り、機器に被害を及ぼすことがあります。そのような場合はシールド端用避雷器 Model SC-Eの取り付けをお勧め致します。

使用上の注意事項

- 取り付け時、形式の確認をおこなってください。ソケットにエレメントの形式を表示しています。
- 設備の絶縁・耐圧試験は、エレメント部を外しておこなってください。
対接地間の放電開始電圧が試験電圧よりも低いので漏れ電流により不良と見誤ることがあります。
- わからない間に雷によるサージを受けている場合があります。雷シーズンの前後の年2回位、定期点検の実施をお勧めします。
- 交換品の手配中にサージを受けて機器を損傷することが考えられます。予備品の在庫をお勧めします。
- ライン抵抗がないので信号変換器などのSPAN/ZERO再調整をおこなう必要はありません。

保証期間

仕様範囲および正常な使用状態で故障した場合、1年間とします。
 ただし、製品の故障や不具合などによる付随的損害の補償については、その責任を負いませんので、あらかじめご了承ください。