

大容量直流電源用避雷器

S J-D 4 8

形式



用途

公称回路電圧 DC 48V電源ライン

対応規格

J I S C 5 3 8 1-1 1 クラスII
R o H S 指令適合

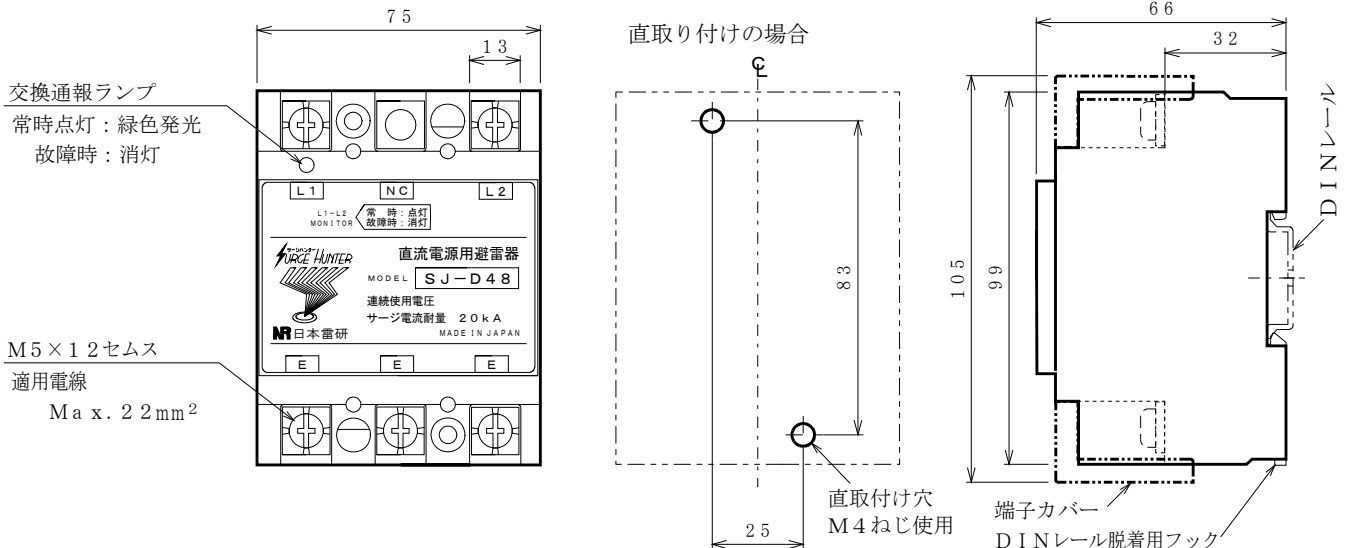
性能

最大連続使用電圧 U_c	DC 6 5 V	
動作開始電圧	線間	DC 8 2 V $\pm 1 0 \%$ (V_{1mA})
	線接地間	DC 4 3 0 V $\pm 1 0 \%$ (V_{1mA})
電圧防護レベル (制限電圧) U_p	線間	1 3 5 V (8/20 μ s)
	線接地間	7 1 0 V (8/20 μ s)
サージ電流耐量	2 0, 0 0 0 A (8/20 μ s) 2Time	
漏れ電流	5 μ A以下 (DC 18Vにて)	
応答速度	0.0 5 μ s以下	
交換通報出力	なし	

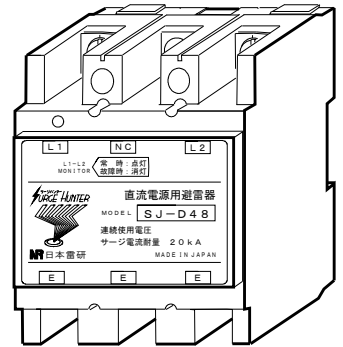
機器仕様

使用温度範囲: $-40 \sim +60^{\circ}C$
 使用湿度範囲: 5 ~ 90%RH以下 (結露しないこと)
 取付: 壁取付け、又はDINレール取付け (35mm巾)
 寸法: W75×H105×D66 (端子カバー含む)
 重量: 約330g
 ハウジング材質: 樹脂
 接続方式: M5ねじ端子接続 ⊕セムスねじ
 端子ねじ材質: 鉄 三価ホワイト
 締付けトルク 1.6-3.0 N・m
 (16.3-30.6 kgf/cm)
 端子カバー (付属): 黒色ABS樹脂

取付方法および端子配列 (単位: mm) J I S 協約形ケース



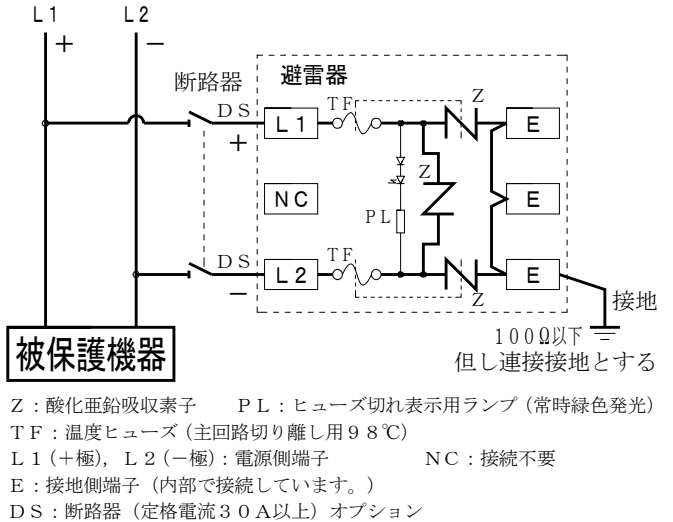
本器は直流電源のケーブルに生じた誘導雷サージを吸収し、電子機器を保護するための電源用避雷器です。単体で比較的大きな電力を消費する重要な電子機器、又は制御機器のバックアップ電源に最適です。



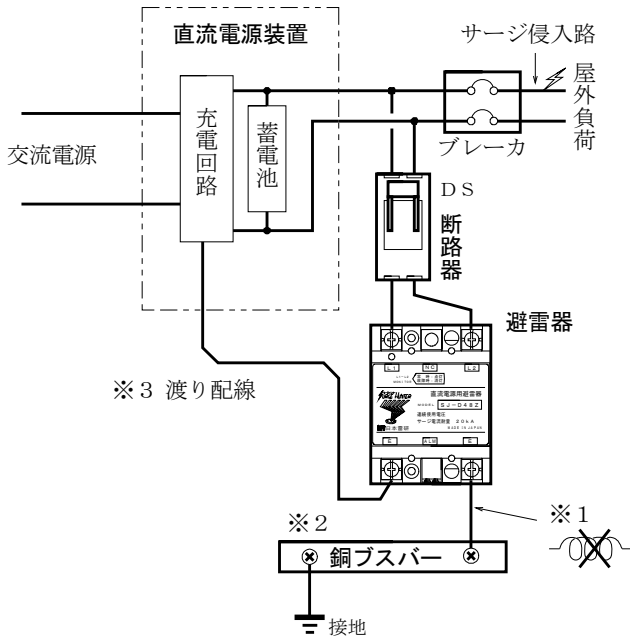
特長

- ・サージ吸収能力が大きく、応答速度が早い高性能です。
- ・温度ヒューズを採用した二重安全設計です。
- ・J I S協約形ケース採用しています。
- ・D I Nレール取付け可能
- ・内部素子異常に対して交換通報ランプ付き。

接続図



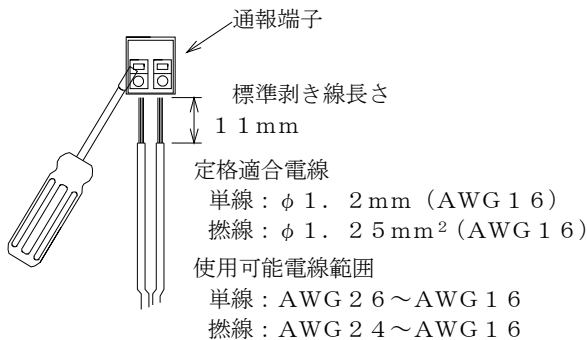
配線例



■ 交換通報用コネクタの接続方法

(S J - D 4 8 Z の機能)

電線の抜き差しは
マイナスドライバーで突起部を
押しながおこなってください



■ 使用上の注意事項

- 1) 長期受雷によるサージ吸収素子の劣化や定格以上のサージを受けた場合は、端子間のヒューズを溶断させて主回路から切り離します。この時点でランプが消灯となりますので調査をおこない、素子の短絡、オープン、劣化などがある場合は速やかに新品と取替えてください。
- 2) 耐電圧試験時には、漏れ電流により不良と見誤ることがありますので、関係先の下承を得て接地回路、又は避雷器専用の開閉器を開放してください。試験後は必ず元の状態に戻してください。
- 3) 接地はD種 (100Ω以下) にて必ずおこなってください。

■ 定期点検の方法

- ・わからない間に誘導雷サージを受けている場合があります。雷シーズンの前後年2回位、定期点検の実施をお勧め致します。交換用避雷器の手配中に被保護機器が誘導雷サージを受けて破損することも考えられます。予備品の在庫をお勧め致します。
- ・避雷器専用の簡易チェッカーCLA-2000 (2000V用) をご使用ください。

■ 保証期間

仕様範囲および正常な使用状態で製造上の故障と認められる場合、1年間とします。
ただし、製品の故障や不具合などによる付随的損害の補償については、その責任を負いませんので、あらかじめご了承ください。

■ 断路器につきまして

断路器とはサーキットブレーカから過電流引きはずし素子を取り除いた開閉器です。
目的：避雷器のメンテナンスをおこなうとき、回路切り離しに使用します。
仕様：定格電流30A以上をご使用ください。

■ 交換通報ランプにつきまして

母線に電源供給されている状態で避雷器が正常の場合は、緑色で点灯しています。
避雷器が異常の場合は、
1. 仕様以上のサージ電流が通過した際は、内蔵のヒューズが溶断しランプは消灯となります。
2. 度重なる雷エネルギーにより吸収素子が徐々に劣化した際は、素子に熱が生じ通報出力の感温ヒューズが開(OFF)となります。

■ 接地端子につきまして

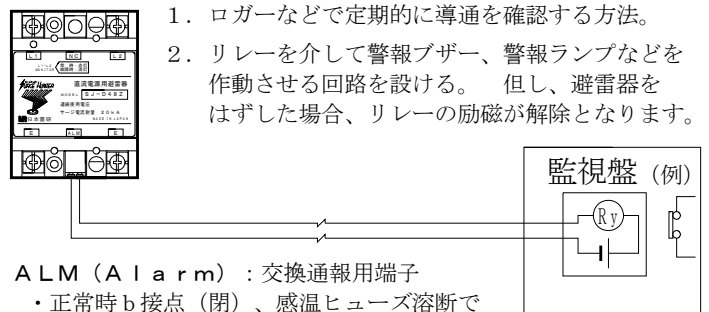
内部で接続していますので、外部で短絡する必要はありません。
交換通報出力付きは、中央の端子部分をALM (通報出力) 端子として使用しています。

■ 効果的配線

- ・長すぎて余った線はループ状にしないこと。※1
サージインピーダンスの増加になり高電圧が発生することになる。
- ・接地線は太く短くすること。
等電位化を考慮するために銅ブスバーなどを利用する。※2
- ・被保護機器のフレームグランド端子を避雷器の接地端子Eに接続してから接地施工をおこなってください。< 渡り配線 > ※3

■ 交換通報用端子応用回路 (S J - D 4 8 Z の機能)

1. ロガーなどで定期的に導通を確認する方法。
2. リレーを介して警報ブザー、警報ランプなどを作動させる回路を設ける。但し、避雷器をはずした場合、リレーの励磁が解除となります。



ALM (Alarm) : 交換通報用端子
・正常時 b 接点 (閉)、感温ヒューズ溶断で a 接点 (開) となります。
・電源のON/OFFに関係なく常に閉の状態です。