

■ 形式 SD-40

■ 用途
ソーラーパネルなど

■ 性能

最大連続使用電圧 U_c	DC 45V AC 35Vrms	
動作開始電圧	線間	56V \pm 10% (50~62V)
	線接地間	470V \pm 10% (423~517V)
電圧防護レベル (制限電圧) U_p	線間	110V以下
	線接地間	775V以下
サージ電流耐量	12kA (8/20 μ s) 1Time	
漏れ電流	線間	5 μ A以下 (最大連続使用電圧にて) LED消費電流 約2mA
	線接地間	1mA以下 (250VDCにて)
応答時間	0.1 μ s以下	
内部直列抵抗	約0.1 Ω (往復2線にて)	
最大負荷電流	10A以下 (ソケット内許容負荷電流)	

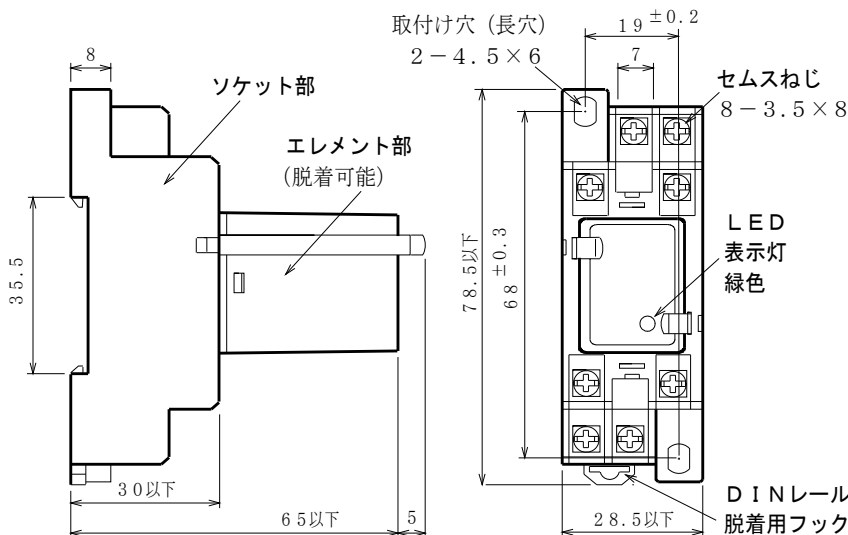
■ 設置仕様

使用温度範囲: -10~+60℃
 使用湿度範囲: 5~90%RH以下 (結露しないこと)
 寸法: W28×H70×D78
 (H: バンド突出し分5mm含む)
 重量: 約72g

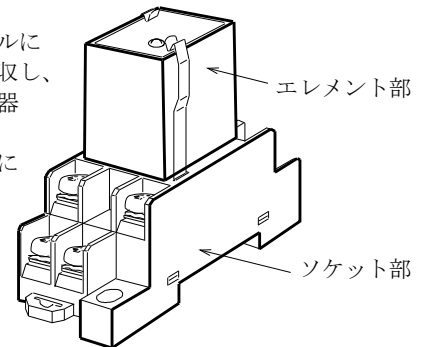
■ ソケット仕様 (標準付属品)

形式: PTF08A-A
 構造: プラグイン構造
 接続方式: M3.5ねじ端子接続
 端子ねじ材質: 鉄にクロメート
 取付: 直取付けまたはDINレール取付け (35mm巾)
 ハウジング材質: 黒色プラスチック

■ 外形寸法図 (単位: mm)



本器は直流電源のケーブルに生じた誘導雷サージを吸収し、電子機器を保護する避雷器です。内蔵のヒューズはエレメントの短絡時電源に影響をあたえないために設けてあります。



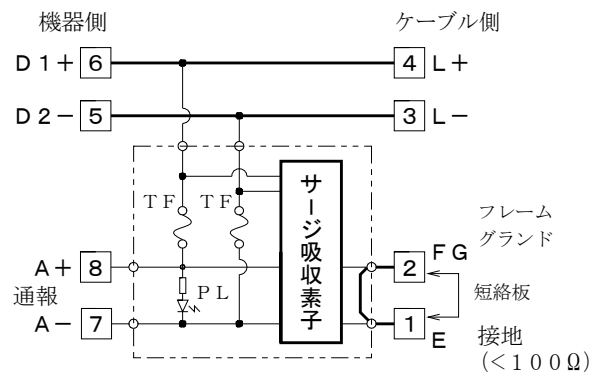
■ 対応規格

JIS C 5381-11 クラスII
 JIS C 5381-21 IEC カテゴリ C2, D1
 RoHS指令適合

■ 特長

- ・サージ吸収能力が大きく、応答速度が早い
- ・DINレール取り付け可能です。
- ・省スペースしかも軽量です。
- ・エレメント部を取りはずしても電源ラインは途切れません。
- ・ヒューズの熔断をランプで確認できます。(活線中点灯)

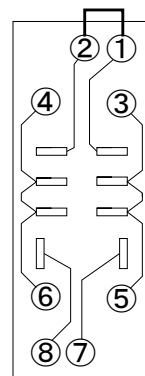
■ ブロック図



PL: 表示用ランプ TF: 温度ヒューズ L+, L-: ライン符号
 D+, D-: ライン符号 E: 接地端子 (D種接地)
 FG: フレーム グランド A+, A-: 通報出力用端子

■ 端子配置

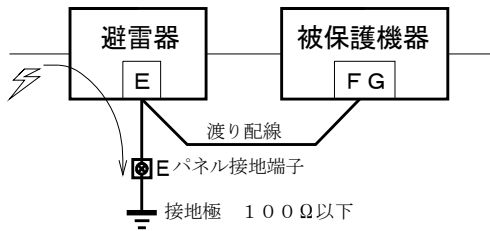
TOP VIEW
 ①-②短絡板付属



端子名称	番号	符号
ラインサージ側	4	L+
	3	L-
ライン保護側	6	D+
	5	D-
接地	1-2	E
通報	8	A+
	7	A-

④-⑥、③-⑤
 ソケット内部で接続しています。

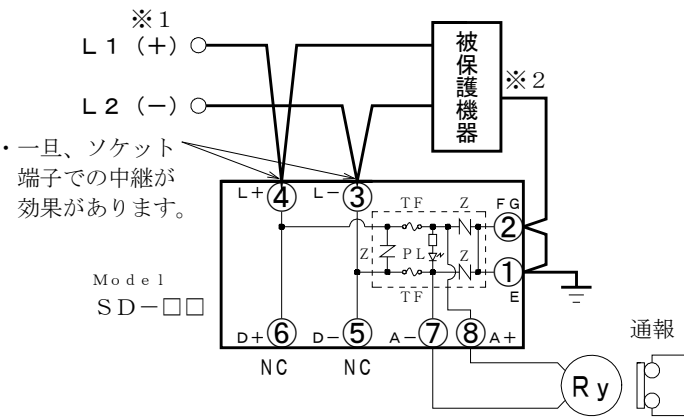
■ 効果的な渡り配線



保護したい機器のフレームグランド端子を避雷器の端子Eに接続してからパネルの接地端子に接続すると、被保護機器に誘導雷サージが及ばなくなります。

■ 結線図

並列接続

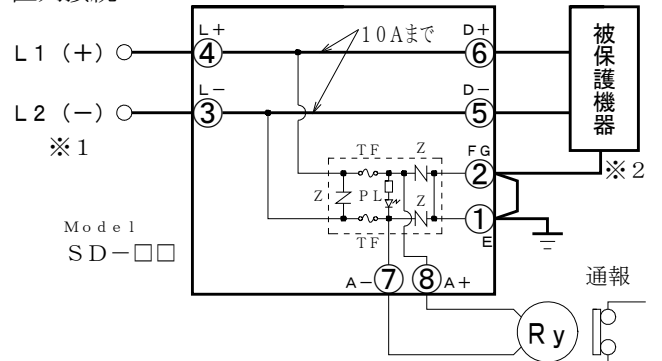


※1 直流での動作電圧試験の場合は、逆極性でおこなってください。符号通りの場合、表示ランプテストとなります。

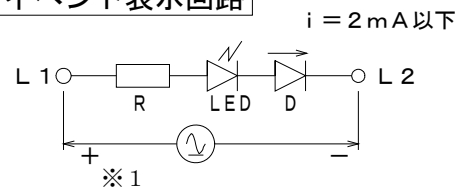
※2 被保護機器に接地端子 (E)、又はフレームグランド端子 (FG) のない場合は、避雷器のみ接地をおこなってください。

Z : 酸化亜鉛吸収素子 TF : 温度ヒューズ
PL : ヒューズ切れ表示用ランプ (常時緑色発光) L+, L- : ライン符号 D+, D- : ライン符号
E : 接地端子 (D種接地) FG : フレームグランド A+, A- : 通報用端子 NC : 接続不要

直列接続



イベント表示回路



■ 使用上の注意事項

- 1) 定格以上の継続的過電流に対する防護はラインと接地間の温度ヒューズを溶断させます。また、劣化時の発熱に対しても警報回路を形成しています。ただし、ヒューズ溶断の場合は他の素子も劣化となっていますので、エレメント部を良品と交換して頂くことになります。
- 2) イベント表示は通電中LED点灯、ヒューズ切れのときは、消灯となります。通電中LEDが消灯のときは、素子が電源回路より切りはなされていますから、速やかに新品と取り替えてください。
- 3) 耐電圧試験時には、漏れ電流により不良と見誤ることがありますので、関係先の上承を得てエレメントをはずしてください。絶縁試験はDC250Vまで可能です。
- 4) 接地はD種 (100Ω以下) にて必ずおこなってください。
- 5) 直流電圧で使用の場合は、極性指定があります。交流で使用の場合は問いません。

■ 定期点検の方法

- ・わからない間に誘導雷サージを受けている場合があります。雷シーズンの前後年2回位、定期点検の実施をお勧め致します。交換用避雷器の手配中に被保護機器が誘導雷サージを受けて破損することも考えられます。予備品の在庫をお勧め致します。
- ・避雷器専用の簡易チェッカーCLA-2000 (2000V用) をご使用ください。

■ 保証期間

仕様範囲および正常な使用状態で製造上の故障と認められる場合、1年間とします。ただし、製品の故障や不具合などによる付随的損害の補償については、その責任を負いませんので、あらかじめご了承ください。